

HITACHI

Inspire the Next

操作、安装及保养手册

变频多联式热泵空调

-FLEXMULTI-

室外机

RAS-224FSDNQ	RAS-280FSDNQ
RAS-335FSDNQ	RAS-400FSDNQ
RAS-450FSDNQ	RAS-500FSDNQ
RAS-504FSDNQ	RAS-560FSDNQ
RAS-630FSDNQ	RAS-690FSDNQ
RAS-730FSDNQ	RAS-800FSDNQ
RAS-850FSDNQ	RAS-900FSDNQ
RAS-960FSDNQ	RAS-1010FSDNQ
RAS-1070FSDNQ	RAS-1130FSDNQ
RAS-1180FSDNQ	RAS-1240FSDNQ
RAS-1300FSDNQ	RAS-1350FSDNQ
RAS-1400FSDNQ	RAS-1450FSDNQ
RAS-1500FSDNQ	

提示：

在使用此热泵空调前请仔细阅读并理解此手册，并请妥善保存此手册以便日后使用。



P00492Q

重 要 事 项

- 本公司致力于不断地对产品进行改进，如有变更恕不另行通知。
- 本公司对于空调机在特定环境中运转而发生的偶然性损坏事故，不负任何责任。
- 本空调机只能作为普通空调使用。
- 切勿将此热泵式空调机用于干燥服装、冷冻食品、冷却或加热等其它目的。
- 未经许可，本手册的任何部分均不得擅自复制。
- 请勿将热泵安装在以下场合。否则可能导致火灾、机器变形或者故障。
 - *有油飞溅的地方（包括机油）。
 - *有硫化气体存在的场所（如温泉等）。
 - *有易燃气体存在的场所。
 - *海岸地带多盐性或强酸、强碱的场所，会腐蚀机体。
- 不要在含有硅元素的场所安装机器。如果硅元素附着在换热器的表面，会导致翅片产生厌水性，在换热器表面聚集成小水珠。因此当风扇运转时水珠有可能会溅射出来，流入电器盒里，导致系统漏水或者电器元件发生故障。
- 如果机器安装在医院或者其他使用会产生电磁波的医疗器械的场所，请注意以下几点：
 - *不要把电器的电器盒、配线、遥控器、适配器等安放在直接面对电磁波发射面的地方。
 - *距离产生电磁波的机器（如无线电设备）至少3米以上。
- 不要让机器的出风口直接面对动植物，这样对动植物有不利的影晌。
- 安装和服务工程必须符合当地的标准、法律法规。
- 若您有不明之处，请与经销商或本公司指定的服务中心联系。
- 本手册对热泵式空调机进行了统一的说明及介绍，因此，既可用于您的空调机也适用于其它空调。
- 本手册对您使用的热泵空调系统作了普遍性描述说明，也同样适用于其他型号的机器。
- 本热泵式空调机的设计温度范围如下表所示。请在此范围内使用。

温 度 (°C)

		最 高	最 低
制 冷 运 行	室 内	32DB/23WB	21DB/15WB
	室 外	43DB*	-5DB*
制 热 运 行	室 内	27DB	15DB
	室 外	15WB*	-20WB*

DB: 干球温度, WB: 湿球温度

*这个温度值可能随不同的室外机而改变。

注：本手册应被视为空调设备的一部分，请妥善保管。

到 货 检 查

- 在接到机器后，应检查是否有运输损伤。
如果发现表面或内部有损伤，应立即以书面形式向运输公司申报。
- 检查产品型号、电气参数（电源、电压、频率）及附件，以判定它们是否合乎要求。
机器的标准使用方式将于本手册中介绍。
不建议在本手册中所述条件之外使用本机器。
发生时，请与当地经销商联系。
未经海信日立公司书面同意而更改设备的情况下，海信日立公司将不负任何责任。

目 录

1. 安全须知	1
2. 结构	5
2.1 室外机与制冷系统	5
2.2 安装所需要的工具与仪器	5
3. 安装前准备	7
3.1 室外机型号	7
3.2 室内机和室外机组合	7
4. 运输和搬运	9
4.1 运输	9
4.2 吊装方法	10
5. 室外机的安装	11
5.1 出厂附件	11
5.2 安装	11
5.3 维护空间	12
5.4 基础	14
5.5 冷凝水处理	16
6. 制冷剂配管施工	17
6.1 配管材质	17
6.2 扩口和接头	19
6.3 室外机安装注意事项	20
6.4 系统配管连接	22
6.4.1 RAS-224FSDNQ~RAS-500FSDNQ的配管规格(基础模块)	23
6.4.2 RAS-504FSDNQ~RAS-900FSDNQ的配管规格(两模块标准型组合)	23
6.4.3 RAS-504FSDNQ~RAS-690FSDNQ的配管规格(两模块高效型组合)	24
6.4.4 RAS-960FSDNQ~RAS-1500FSDNQ的配管规格(三模块标准型组合)	25
6.4.5 RAS-730FSDNQ~RAS-1500FSDNQ的配管规格(三模块高效型组合)	26
6.4.6 截止阀	27
6.4.7 配管连接	28
7. 电气接线	32
7.1 一般检查	32
7.2 接线	33
7.3 室外机的接线	35
7.4 室内机、室外机的电气接线	36
7.5 室外机拨码开关设定	38
8. 追加充注制冷剂	41
8.1 气密性实验	41
8.2 抽真空	42
8.3 制冷剂追加充注量计算	43
8.4 充注操作	44
8.5 制冷剂充注量自动判定运转	45
9. 试运行	47
9.1 试运行前准备	47
9.2 试运行	48
10. 保护和控制装置	52

1. 安全须知

<标志符号>

- 标志符号用来识别危险严重性等级。

下面给予了危险等级的定义以及各自的标识。



危险 会造成严重人身伤害，甚至有导致死亡的直接危险性。



警告 可能造成严重人身伤害，甚至有导致死亡的危险或不安全情况。



注意 可能会造成轻度人身伤害、产品和财产损坏的危险或不安全情况。



提示 用于标识一些与人身伤害无关的操作。

注 一些对运行和维护有用的信息。

危 险

- 在未阅读安装手册的情况下，请不要进行制冷剂配管连接、排水管连接、配线连接等安装工作。如果违规操作，会导致系统泄漏、电气故障或者火灾。
- 本系统使用新型制冷剂R410A。在进行检漏及气密试验时，禁止充入氧气、乙炔或易燃、有毒的气体，这些气体相当危险，可能导致爆炸。建议用压缩空气、氮气或制冷剂作此试验。
- 严禁泼水进室内、室外机，本机器属于电气产品，进水后会产生严重的电气故障。
- 在没有断开主电源的情况下，禁止打开室内外机的维修盖、电路板，否则可能导致严重安全事故。
- 严禁私自触动或改动室内外机里面的安全装置，如果这些装置被触动或改动，可能引发严重事故。
- 制冷剂泄漏会引发缺氧导致的呼吸困难。如果发现制冷剂泄漏，请立即关闭主开关，熄灭任何明火，然后联系服务经销商。
- 确保进行气密性实验。
本机器使用的制冷剂（碳氟化合物）不可燃、无毒、无臭。如果制冷剂泄漏，接触到明火会产生有毒气体。并且制冷剂气体比空气比重大，如果地面附近充满制冷剂气体，则可能导致人员窒息。
- 施工和运行系统的冷媒安全泄漏量标准根据当地的法规或标准确定。
- 使用中等感应速度以上的ELB（漏电保护器，动作时间0.1秒或者更小）。如未使用，可能会导致电击或者火灾。
- 请勿将机器安装在油雾、可燃性气体、盐雾或者有毒气体（如硫化物）等含量高的地方。
- 针对安装，必须在压缩机开始运行前牢固的连接制冷剂配管。针对维修，必须在压缩机停止后开始迁移、处理和移除制冷剂配管。
- 在运行中，请勿使保护装置（如压力开关等）短路。否则可能导致火灾或者爆炸。



警告

- 请勿在机器附近1m范围内使用喷雾剂如：杀虫剂、油漆、发胶或者其它可燃性气体。
- 如果断路器或熔断器频繁起作用，请停止系统运行，然后联系当地经销商或者客服。
- 确保接地线已经牢固连接。如果机器没有正确的接地，可能导致电气故障。请勿把接地线连接在煤气管、自来水管、避雷针或者电话地线上。
- 使用规定容量的保险丝。
- 在进行钎焊时，确保周围没有可燃性材料。在使用制冷剂时，请戴上皮手套以防止冻伤。
- 防止老鼠或者其他小动物损坏配线和电气元件。如果未保护部分被咬坏，可能会导致火灾。
- 牢固的固定连接配线，接线端子部的外力可能导致端子松动，导致火灾。
- 确保有足够强度的基础，如果没有，机器可能会跌落，造成机器损坏。
- 不要把机器安装在存在大量油、蒸汽、有机溶剂和腐蚀性气体（氨、硫化物和酸等）的场所。因为腐蚀可能产生制冷剂泄漏、电气故障、性能下降和机器破损。
- 请遵照安装手册和所有有关的规定、标准来进行电气施工，否则，会因为容量不足或规格不符而造成电气故障或者火灾。
- 机器之间使用规定的配线和选择正确的配线，否则，会导致电气故障或火灾。
- 确保接线端子用规定的力矩紧固，否则在接线端子部会引发火灾或者电气故障。



注意

- 禁止踩踏机器或放置杂物在机器上。
- 禁止放置额外的材料在机器上或机器内部。
- 提供牢固、合适的基础，以便：
 - A. 室外机不至于倾斜。
 - B. 不会产生异常音。
 - C. 在强风或地震中，室外机不至于倾倒。

提 示

- 请不要在有强电磁波辐射机器（如医疗器械）周围3米内安装室内机、室外机、遥控器和配线。
- 长时间停机后，如要启动机器，请先上电让曲轴箱加热带工作12小时后再进行启动操作。
- 运行前，确保室外机没有被冰雪覆盖。
- 热泵空调在下列情况可能不能正常工作：
 - *提供电力的电源变压器设备*的电功率与空调机的电功率相同。
 - *大功率电力设备*的电源与空调机的电源线相隔太近。

设备*：（例如）电梯，集装箱起重机，电气铁路整流器，逆变器电源装置、电弧炉，电气炉，大型感应电机和大型继电器等消耗大量电力的设备。

在上述提及的情况下，由于电力设备电力消耗的急剧变化和开关动作，空调的电源线会产生很大的感应浪涌电压。

因此，为了保护空调机的供电，在电气施工前，请仔细核查现场安装规范和标准。

注

- 建议房间每隔3到4小时通风一次。
- 热泵空调的制热能力会因为室外环境温度的降低而有所衰减。因此，在一些气温低的地区安装热泵空调时，建议使用辅助加热设备。

2. 结构

2.1 室外机与制冷系统

关于结构图和系统循环图，请参阅技术手册。

2.2 安装所需要的工具与仪器

编号	工 具	编号	工 具	编号	工 具	编号	工 具
1	手锯	6	弯管机	11	扳手	16	水平仪
2	螺丝刀	7	老虎钳	12	充液罐	17	线头咬合器
3	真空泵	8	切管机	13	调节阀	18	升降机（室内机用）
4	充注导管	9	钎焊工具	14	切线器	19	电流计
5	兆欧表	10	六角扳手	15	检漏仪	20	电压计

注：在直接与制冷剂接触时，请使用新制冷剂（R410A）专用的安装工具和仪器。

⚠ 危 险

新制冷剂R410A的压力为传统制冷剂的1.4倍，水份、氧化皮、油脂等杂质很容易影响制冷剂的性能，必须去除制冷系统中的水份、灰尘、其他的制冷剂或冷冻机油。

因此，如果不使用指定的材料、工具，可能导致爆炸、人身损伤、制冷剂泄漏、电气故障或火灾。

提 示

核查机器的设计压力为4.15MPa。

为了避免系统中混入其他的制冷剂或冷冻机油，连接装置的尺寸做了一些更改，在进行安装施工时，有必要准备如下工具。

○：常规品（R22用）兼容 ■：新制冷剂R410A专用（R22不兼容）
 ×：严禁使用 ●：新制冷剂R407C专用（R22不兼容）

仪器工具		通用品 (R22兼容)		不兼容(新制冷剂专用)的原因及注意事项 (★标示为在施工中严格执行)	用途
		R407C	R410A		
制冷剂 管道	管道切割器、角刀	○	○	—	制冷剂管的切断，去毛刺
	扩口器	○	○■	* R410A需要耐高压的配管，需较大的扩口加工。当使用材料的硬度为1/2H时，不能进行扩口加工。 (R410A的专用工具可直接用于R407C)	管道的扩口加工
	雌孔规	—	■		管道扩口加工后的口径管理
	弯管器	○	○	* 当材质的硬度为1/2H, 就不能进行弯管操作，需折弯处用弯头并使用钎焊连接。	配管的弯曲加工
	胀管器	○	○	* 如果材质的硬度为1/2H时，就不能进行胀管加工了，使用接头连接配管	配管的胀管加工
	扭矩扳手	○	■ ○	* R410A在纳子为φ12.7, φ15.88时扳手尺寸应在2mm以上。 * φ6.35、φ9.53、φ19.05可通用	拧紧连接的纳子帽
	钎焊设备	○	○	* 确保正确钎焊（可调整火焰、加热方式、可以喂填料）	制冷剂管道的钎焊连接
	氮气	○	○	* 防止管道被污染(钎焊时进行吹氮气防止氧化)	防止钎焊时氧化 气密性试验
	润滑油 (涂于扩口表面)	●	■	* 采用与制冷系统相同的润滑油 * 润滑油易吸水	润滑扩口表面
冷媒充注 真空干燥	制冷剂储液罐	●	■	* 确认储液罐对应的制冷剂。 ★ 非共沸点的混合制冷剂，应确保在液态下充注。	制冷剂充注
	真空泵	○	○	★ 可以使用现有的真空泵，但应连接用于防止真空泵停止时泵内矿物油倒流的连接器。	抽真空
	真空泵连接器 (防止倒流)	● 各新制	※■ 冷剂通用		
	调节阀	●	■	* 因为比R22用的耐压标准高，不能通用，连接的管径不同： R410A: UNF1/2, R407C: UNF7/16 ★ 严禁使用以前的旧部件，否则，附着的矿物油流入后会沉淀下来，可能引起回路堵塞导致压缩机故障。	抽真空、保持真空 充制冷剂，检测压力
	充注导管	●	■		
	充液罐	×	×	* 制冷剂充注时用于测重仪	制冷剂充注
	测重仪	○	○	—	测量制冷剂的充注量
检漏仪	● 各新制	※■ 冷剂通用	* R22的检漏仪因检测方式不一样而不能通用	检验气体泄漏	

※与R407C通用

3. 安装前准备

3.1 室外机型号

【基础模块】

容量	224 (8HP)	280 (10HP)	335 (12HP)	400 (14HP)	450 (16HP)	500 (18HP)
型号	RAS-224FSDNQ	RAS-280FSDNQ	RAS-335FSDNQ	RAS-400FSDNQ	RAS-450FSDNQ	RAS-500FSDNQ

【组合模块】（标准型组合方式）※

容量	504 (18HP)	560 (20HP)	630 (22HP)	690 (24HP)	730 (26HP)
型号	RAS-504FSDNQ	RAS-560FSDNQ	RAS-630FSDNQ	RAS-690FSDNQ	RAS-730FSDNQ
组合模式	RAS-280FSDNQ	RAS-280FSDNQ	RAS-400FSDNQ	RAS-400FSDNQ	RAS-400FSDNQ
	RAS-224FSDNQ	RAS-280FSDNQ	RAS-224FSDNQ	RAS-280FSDNQ	RAS-335FSDNQ

容量	800 (28HP)	850 (30HP)	900 (32HP)	960 (34HP)	1010 (36HP)
型号	RAS-800FSDNQ	RAS-850FSDNQ	RAS-900FSDNQ	RAS-960FSDNQ	RAS-1010FSDNQ
组合模式	RAS-400FSDNQ	RAS-450FSDNQ	RAS-450FSDNQ	RAS-450FSDNQ	RAS-450FSDNQ
	RAS-400FSDNQ	RAS-400FSDNQ	RAS-450FSDNQ	RAS-280FSDNQ	RAS-280FSDNQ
	-	-	-	RAS-224FSDNQ	RAS-280FSDNQ

容量	1070 (38HP)	1130 (40HP)	1180 (42HP)	1240 (44HP)	1300 (46HP)
型号	RAS-1070FSDNQ	RAS-1130FSDNQ	RAS-1180FSDNQ	RAS-1240FSDNQ	RAS-1300FSDNQ
组合模式	RAS-400FSDNQ	RAS-450FSDNQ	RAS-450FSDNQ	RAS-450FSDNQ	RAS-450FSDNQ
	RAS-335FSDNQ	RAS-335FSDNQ	RAS-400FSDNQ	RAS-450FSDNQ	RAS-450FSDNQ
	RAS-335FSDNQ	RAS-335FSDNQ	RAS-335FSDNQ	RAS-335FSDNQ	RAS-400FSDNQ

容量	1350 (48HP)	1400 (50HP)	1450 (52HP)	1500 (54HP)
型号	RAS-1350FSDNQ	RAS-1400FSDNQ	RAS-1450FSDNQ	RAS-1500FSDNQ
组合模式	RAS-450FSDNQ	RAS-500FSDNQ	RAS-500FSDNQ	RAS-500FSDNQ
	RAS-450FSDNQ	RAS-450FSDNQ	RAS-500FSDNQ	RAS-500FSDNQ
	RAS-450FSDNQ	RAS-450FSDNQ	RAS-450FSDNQ	RAS-500FSDNQ

※ 组合模块504~1500型机组由2~3台基础模块组合形成，室外机模块组合构成型式见上表，不能使用除上表所列以外的其它组合型式。

【组合模块】（高效型组合方式）※

容量	504 (18HP)	560 (20HP)	630 (22HP)	690 (24HP)
型号	RAS-504FSDNQ	RAS-560FSDNQ	RAS-630FSDNQ	RAS-690FSDNQ
组合模式	RAS-280FSDNQ	RAS-335FSDNQ	RAS-335FSDNQ	RAS-335FSDNQ
	RAS-224FSDNQ	RAS-224FSDNQ	RAS-280FSDNQ	RAS-335FSDNQ

容量	730 (26HP)	800 (28HP)	850 (30HP)	900 (32HP)	960 (34HP)
型号	RAS-730FSDNQ	RAS-800FSDNQ	RAS-850FSDNQ	RAS-900FSDNQ	RAS-960FSDNQ
组合模式	RAS-280FSDNQ	RAS-335FSDNQ	RAS-335FSDNQ	RAS-335FSDNQ	RAS-335FSDNQ
	RAS-224FSDNQ	RAS-224FSDNQ	RAS-280FSDNQ	RAS-335FSDNQ	RAS-335FSDNQ
	RAS-224FSDNQ	RAS-224FSDNQ	RAS-224FSDNQ	RAS-224FSDNQ	RAS-280FSDNQ

容量	1010 (36HP)	1070 (38HP)	1130 (40HP)	1180 (42HP)	1240 (44HP)
型号	RAS-1010FSDNQ	RAS-1070FSDNQ	RAS-1130FSDNQ	RAS-1180FSDNQ	RAS-1240FSDNQ
组合模式	RAS-335FSDNQ	RAS-400FSDNQ	RAS-400FSDNQ	RAS-400FSDNQ	RAS-450FSDNQ
	RAS-335FSDNQ	RAS-400FSDNQ	RAS-400FSDNQ	RAS-400FSDNQ	RAS-400FSDNQ
	RAS-335FSDNQ	RAS-280FSDNQ	RAS-335FSDNQ	RAS-400FSDNQ	RAS-400FSDNQ

容量	1300 (46HP)	1350 (48HP)	1400 (50HP)	1450 (52HP)	1500 (54HP)
型号	RAS-1300FSDNQ	RAS-1350FSDNQ	RAS-1400FSDNQ	RAS-1450FSDNQ	RAS-1500FSDNQ
组合模式	RAS-500FSDNQ	RAS-450FSDNQ	RAS-500FSDNQ	RAS-500FSDNQ	RAS-500FSDNQ
	RAS-400FSDNQ	RAS-450FSDNQ	RAS-450FSDNQ	RAS-500FSDNQ	RAS-500FSDNQ
	RAS-400FSDNQ	RAS-450FSDNQ	RAS-450FSDNQ	RAS-450FSDNQ	RAS-500FSDNQ

3.2 室内机和室外机组合

FLEXMULTI FSDNQ室外机可以连接下表所列的FSDNQ系列室内机。

表3.1 室内机类型表

室内机型号	标准能力(100 W)																			
	22	25	28	32	36	40	45	50	56	63	71	80	90	100	112	125	140	160	224	280
RPI低静压系列	○		○		○	○	○	○	○	○	○	○	○	○	○	○	○	○		
RPI高静压系列	○		○		○	○	○	○	○	○	○	○	○	○	○	○	○	○	○	○
RPIZ系列标准型	○	○	○	○	○	○	○	○	○	○	○									
RPIZ系列窄型	○	○	○		○	○														
RPIZ系列直吹型	○	○	○	○	○	○	○	○	○	○	○									
RCI系列(四方向)			○		○	○	○	○	○	○	○	○	○	○	○	○	○	○		
RCD系列(两方向)	○		○		○	○	○	○	○	○	○	○	○		○		○	○		
RPK系列			○		○				○	○										
RPC系列									○		○	○			○		○			
RPF系列			○		○				○		○									
RPFI系列			○		○				○		○									

○：允许

- FLEXMULTI FSDNQ系列室外机可以连接的室内机数量如下表所示。在安装机器时请遵守这个规定。
- 室内机与室外机相连，室内机总容量可为室外机额定容量的50%至130%。

表3.2 系统组合

室外机	最小单体运行容量(100W)	最大连接的室内机台数	推荐的室内机台数	组合容量的范围
RAS-224FSDNQ	22	13	8	50%~130%
RAS-280FSDNQ		16	10	
RAS-335FSDNQ		19	10	
RAS-400FSDNQ		23	16	
RAS-450FSDNQ		26	16	
RAS-500FSDNQ		26	16	
RAS-504FSDNQ		26	16	
RAS-560FSDNQ		33	18	
RAS-630FSDNQ		36	20	
RAS-690FSDNQ		40	26	
RAS-730FSDNQ		43	26	
RAS-800FSDNQ		47	32	
RAS-850FSDNQ		50	32	
RAS-900FSDNQ		53	32	
RAS-960FSDNQ		56	32	
RAS-1010FSDNQ		59	32	
RAS-1070FSDNQ		64	38	
RAS-1130FSDNQ		64	38	
RAS-1180FSDNQ		64	38	
RAS-1240FSDNQ		64	38	
RAS-1300FSDNQ	64	38		
RAS-1350FSDNQ	64	38		
RAS-1400FSDNQ	64	38		
RAS-1450FSDNQ	64	38		
RAS-1500FSDNQ	64	38		

提示:

1. 在有全部室内机同时运行的情况出现的系统中, 总室内机的容量应该小于或者等于室外机的组合容量, 否则, 在恶劣的工况或狭窄的运行范围内, 可能出现超负荷运行的状况。
2. 对于没有全部室内机同时运行情况出现的系统, 总室内机的合计容量是可以允许最大为室外机总容量的130%。
3. 如果系统应用于寒冷地带 (环境温度在-10℃以下) 或高热负荷环境下, 室内机合计容量应该小于室外机组合容量, 并且总管道长度需小于300m。
4. 使用22型室内机应设定为高风状态。请仔细核实机器的使用环境与安装地点, 不要把机器安装在制热时可能吹出冷风的地方, 如果必须在上述条件下使用, 连接的室内机台数应小于上表推荐的台数。

4. 运输和搬运

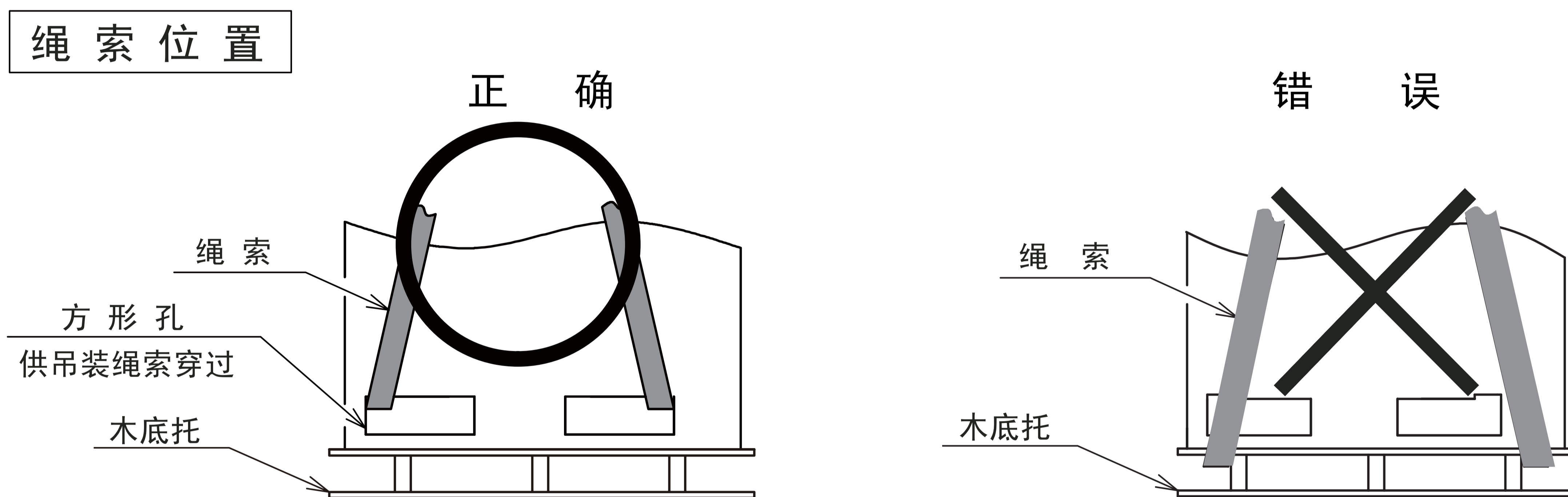
4.1 运输

在拆箱前把机器运输到离安装地点尽可能近的地方。

当使用起重机搬运时, 请根据机器包装上的吊装说明进行操作。

! 危 险

悬吊时, 不可将绳索系于木底托上。



! 注 意

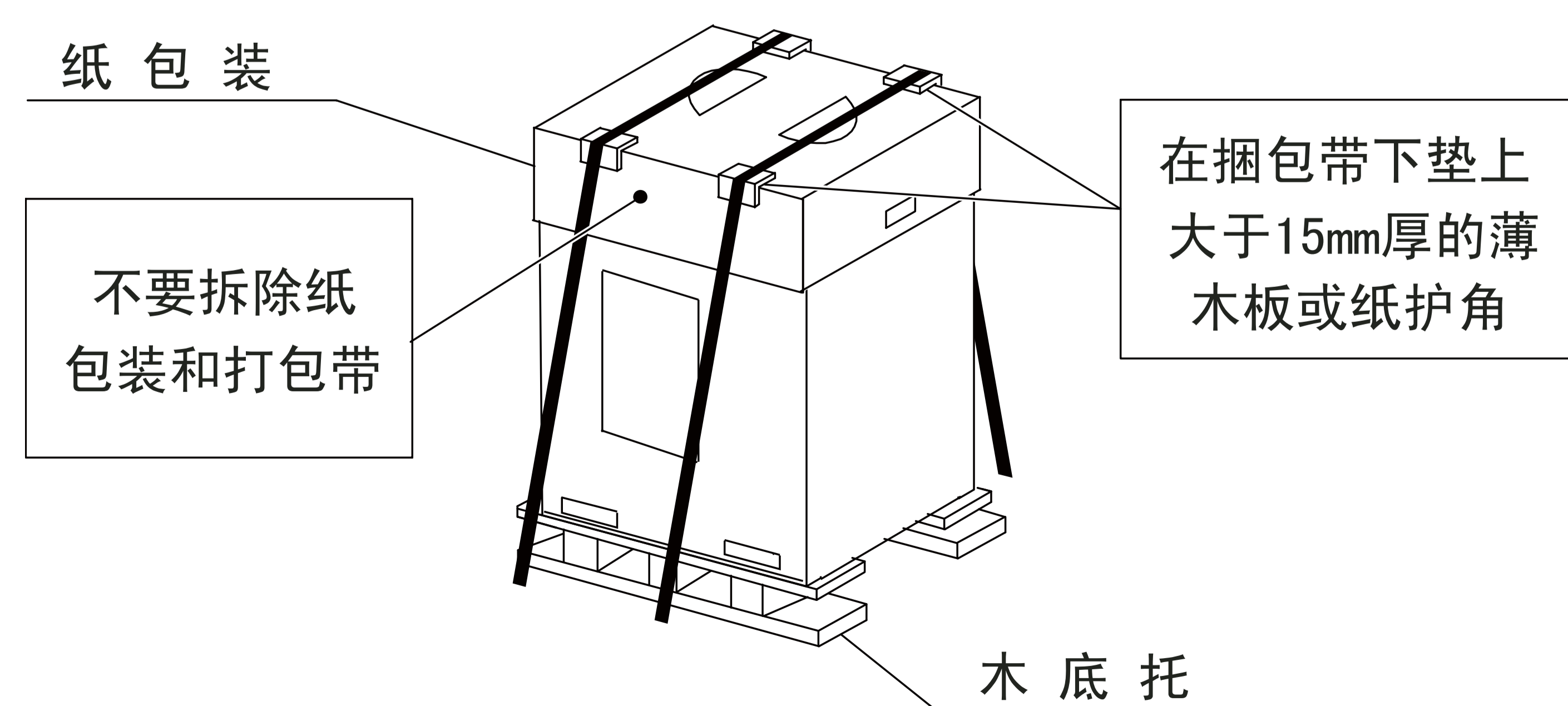
1. 运输和存储

机器外包装纸板强度有限, 因此请注意以下几点:

- 严禁踩踏机器包装, 严禁在机器上放置任何材料。
- 用起重机起吊时, 请使用2根吊装绳索。
- 不可堆码运输和存放机器。

2. 运输和捆包

- 为了保护机器, 不要拆除任何包装。
- 严禁堆码或在机器上放置物料。
- 如下图所示在机器两侧进行捆包。



4.2 吊装方法

吊装机器时，保证机器的平衡，确认安全然后平稳地提起。

(1) 严禁拆除任何包装填充材料。

(2) 如图4.1所显示，在用2根钢丝绳的捆包的情况下吊装机器。

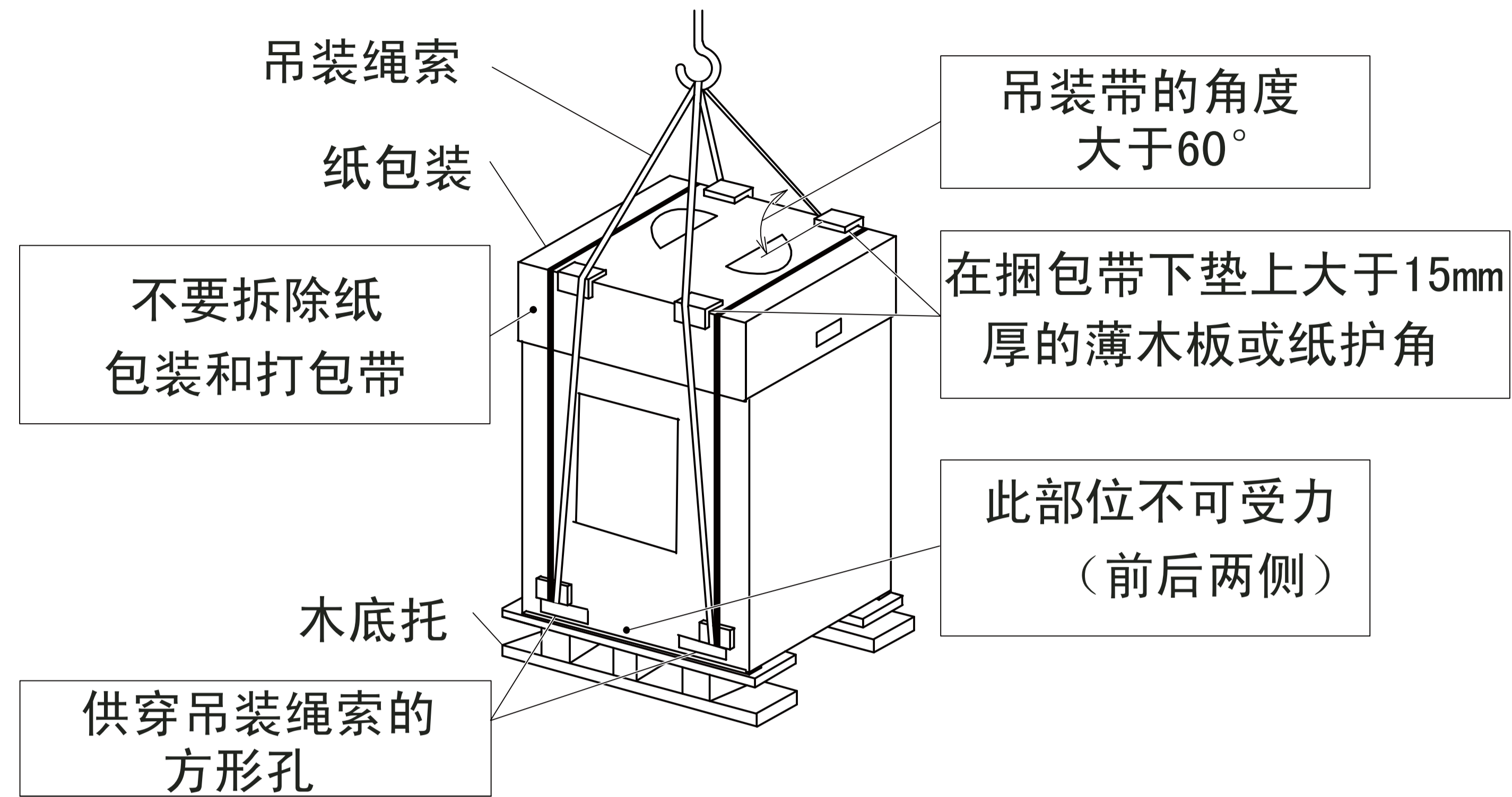


图4.1 吊装指示图

(3) 没有木底托时的吊装操作，如图4.2所示。

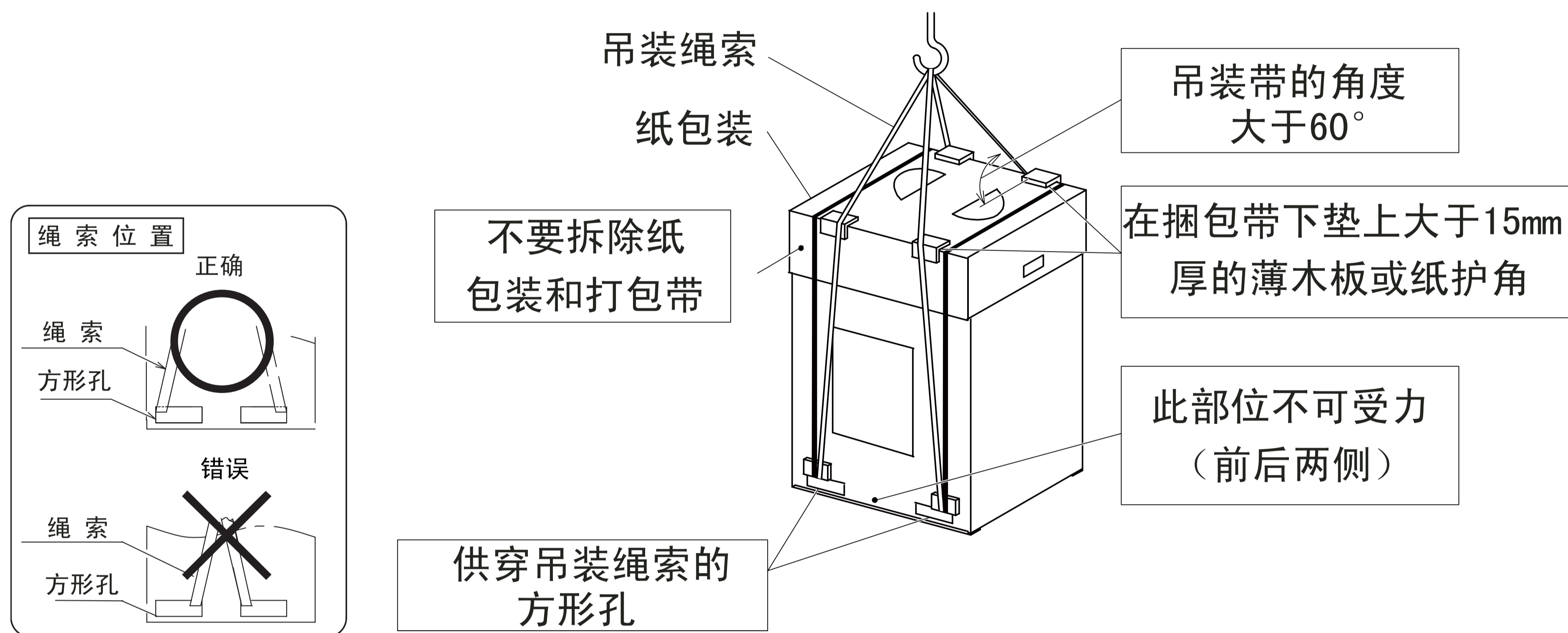
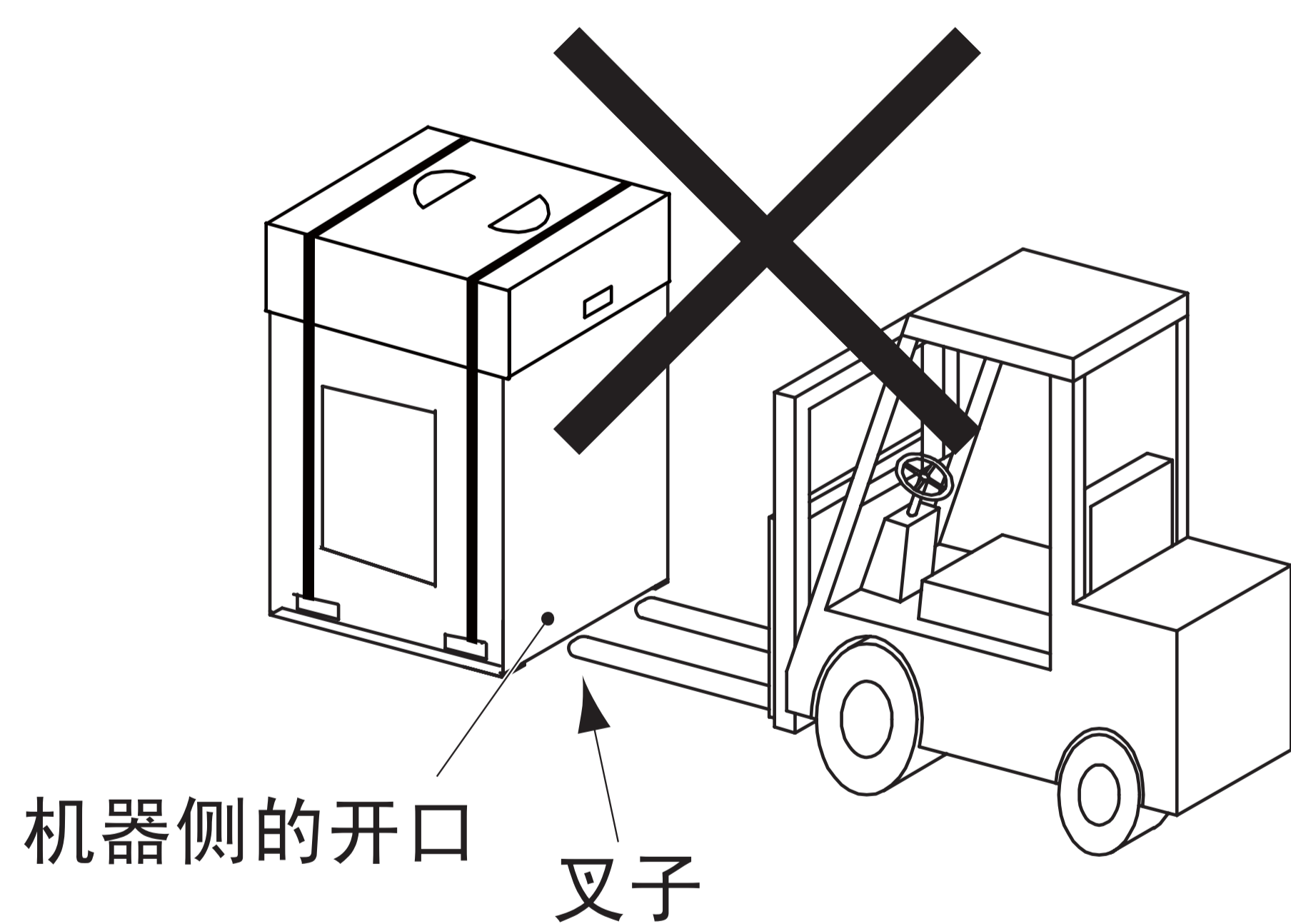


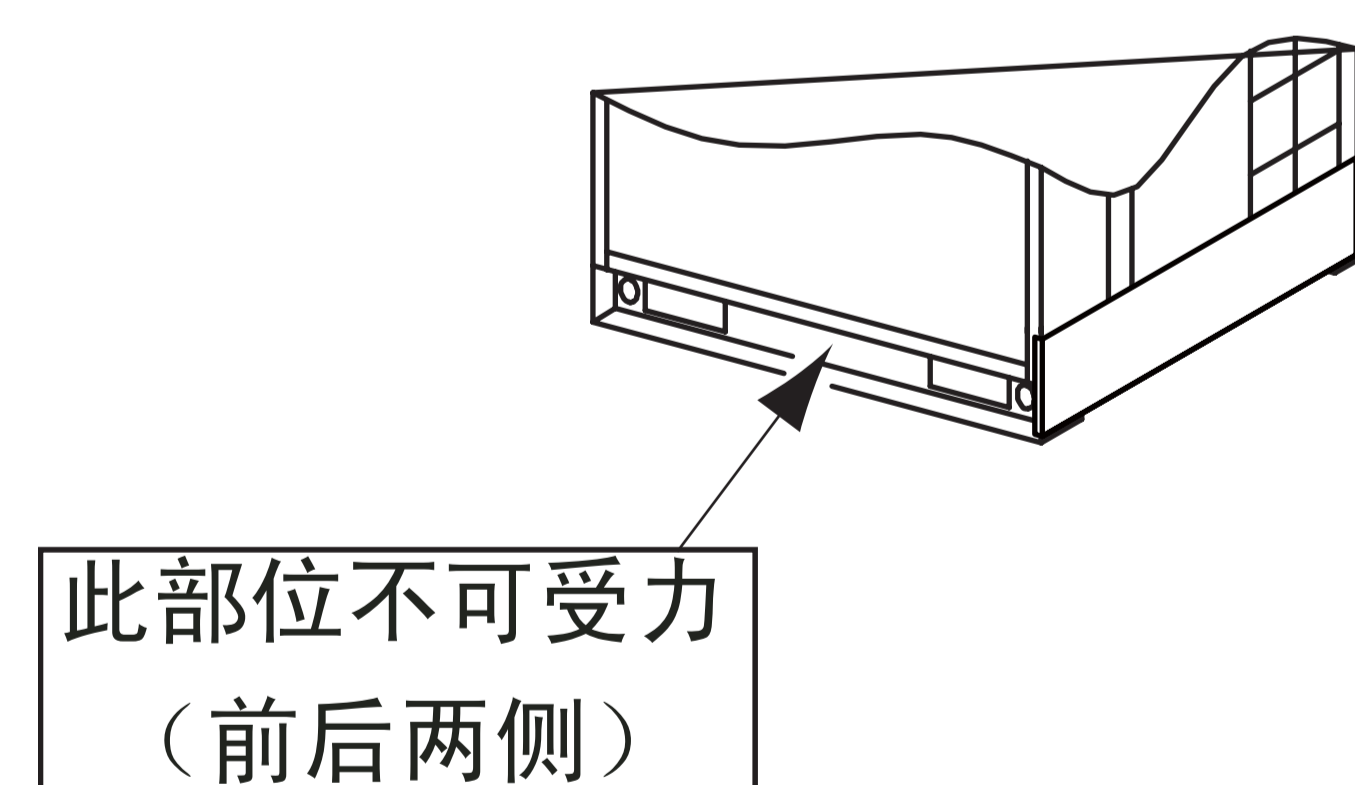
图4.2 没有木底托时吊装

使用叉车搬运机器时，严禁在机器侧面的开口部上挂上叉子进行操作，那样可能损坏机器。



严禁使用叉车或别的工具在机器底部方形孔使用过大的力进行操作，否则，机器底部可能变形。

- * 禁止使用叉车推机器的底部。
- * 严禁使用滚筒、滚轴等。



提示

如果要在拆包以后进行运输搬运，请用薄木板、织物等保护机器。

警告

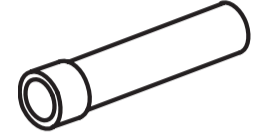
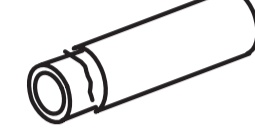
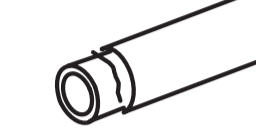
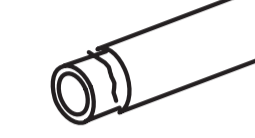

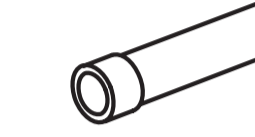






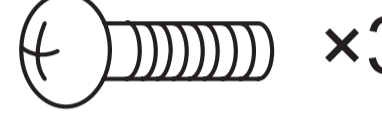
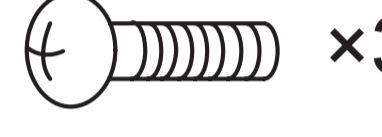
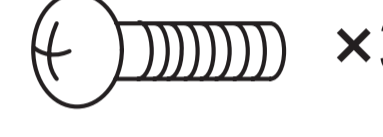
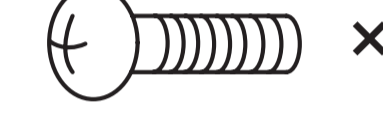
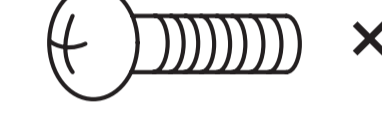
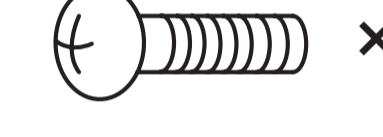






在安装和试运行之前，严禁在机器内部放置额外的物品并确保没有人在机器内部。否则，可能导致火灾、故障、人员受伤等。

5. 室外机的安装

5.1 出厂附件

下列部品为室外机附件，安装前请仔细检查核对。

表5.1 出厂附件

附件		224FSDNQ	280FSDNQ	335FSDNQ	400FSDNQ	450FSDNQ	500FSDNQ	备注
配管附件	(B) 气侧转接配管	 φ22.2→φ19.05	-	 φ22.2→φ25.4	-	 φ25.4→φ28.6	 φ25.4→φ28.6	
	(C) 液侧转接配管	-	-	 φ9.53→φ12.7	-	-	 φ12.7→φ15.88	
橡胶圈	电源配线孔用	 ×1	 ×1	 ×1	 ×1	 ×1	 ×1	
螺钉（备用）		 ×3	 ×3	 ×3	 ×3	 ×3	 ×3	
室外机组合铭牌								

提示

如果附件未随机装运，请与经销商联系。

5.2 安装

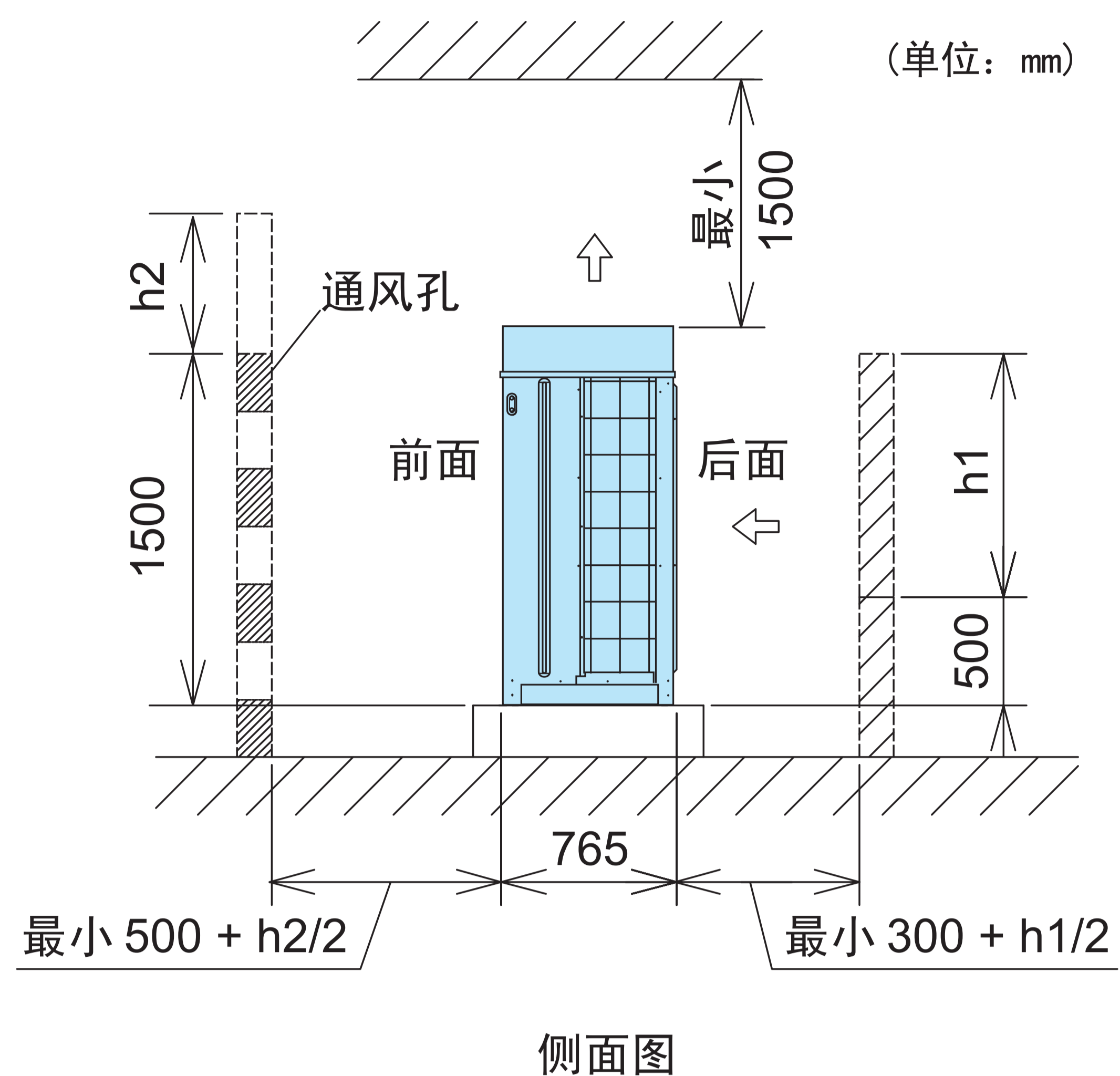
- (1) 室外机应安装在干燥通风情况良好的环境下。
- (2) 室外机应安装在有阴影的地方，或不会暴露在阳光直射及高温热源直接辐射的地方。
- (3) 室外机应安装在运行时发出的噪音及排出的空气流不会影响邻居或周围通风情况的地方。
室外机运转时在后侧与左、右侧发出的噪音比机器标定的正前方测定标准值高3-6dB(A)。
- (4) 室外机应安装在公共普遍许可的地方。
- (5) 检查确认机器的基础应水平并足够牢固。
- (6) 不要把室外机安装在灰尘或其它杂物可以堵塞室外热交换器的地方。
- (7) 当室外机安装在有大量降雪的地方，应在室外机的顶部与热交换器进风口部位安装防雪罩。
- (8) 当进行制热和除霜运转时，室外机会排出冷凝水。应在基础周围设置合适的排水沟。
如果室外机安装在屋顶、阳台或走廊等地方，应避免冷凝水直接流到人员行走的道路上，否则冬季会形成结冰。如果机器安装在这种地方，应在基础周围设置额外的排水沟。
- (9) 不要把室外机安装在季风能直接吹到室外机热交换器或建筑物间隙形成的风能直接吹到室外机风扇的地方。

注：

1. 不要把室外机安装在有高浓度油雾、腐蚀性气体、盐风产生的地方及有害气体(硫、酸、碱性)产生的环境下。
2. 不要把室外机安装在周围电磁波能直接辐射干扰外机电控盒的地方。
3. 室外机安装应尽量远离电磁波发射设备，最小距离不低于3米。

5.3 维修空间

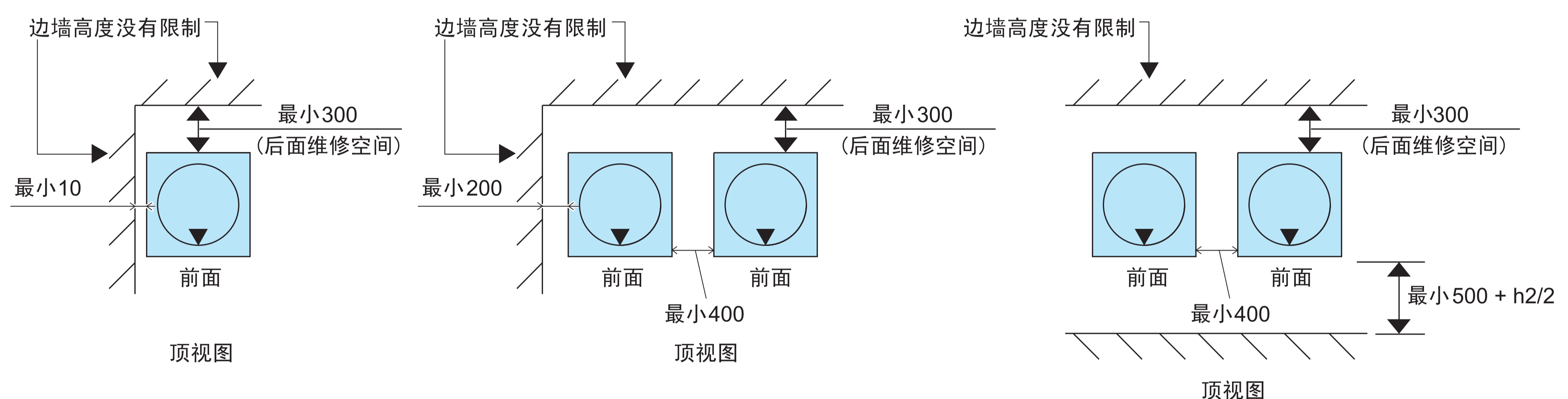
室外机安装时按照下列要求预留维修空间。



- 如果在室外机的前面与后面没有墙的情况下，前面需要预留最小500mm，侧面需要预留最小300mm的维修空间。
- 如果在室外机的前面墙高超过1500mm，前面需要预留最小 $(500+h2/2)$ mm的维修空间。
- 如果在室外机的后面墙高超过500mm，后面需要预留最小 $(300+h1/2)$ mm的维修空间。
- 如果在室外机的前方设置墙体，请在墙体上设置通风孔。
- 如果室外机顶部距障碍物距离小于1500mm，或顶部距障碍物间距过小时，应在出风口侧设置导风装置，防止回风短路。
- 如果室外机顶部有障碍物，原则上要求室外机前、后、左、右四面全部开放。

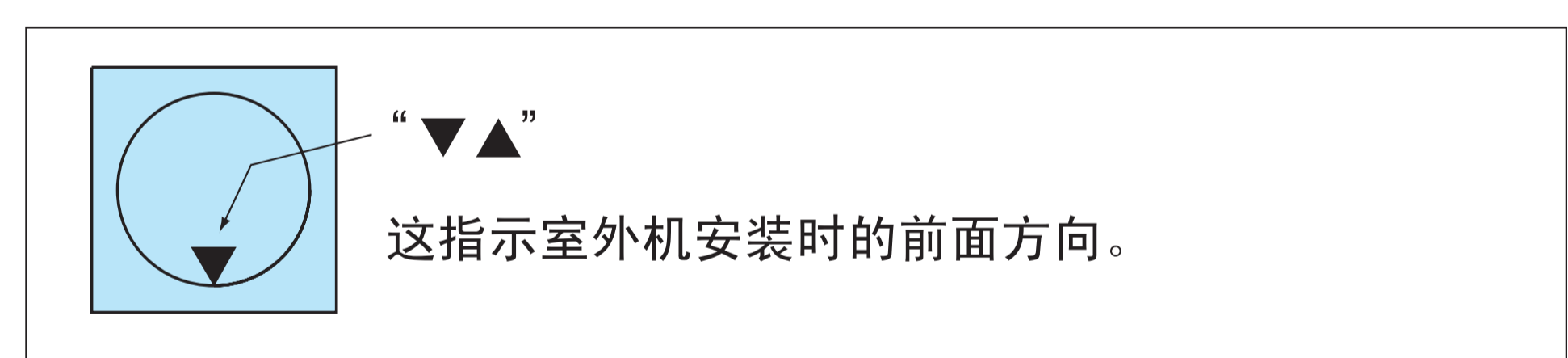
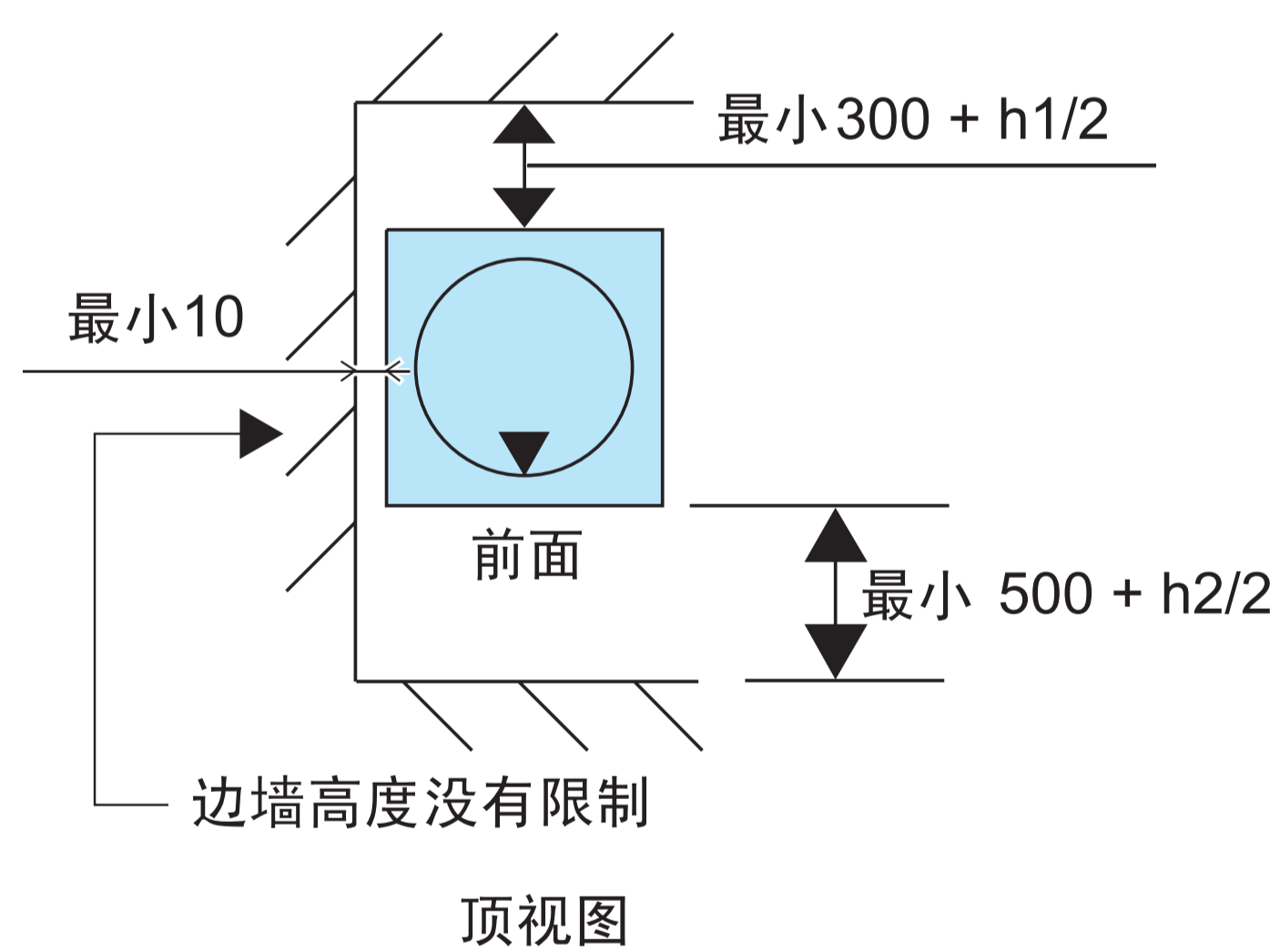
1) 两面有墙时

如果室外机邻近高建筑物安装，且两面没有墙时，室外机后面应预留最小300mm的维修空间。



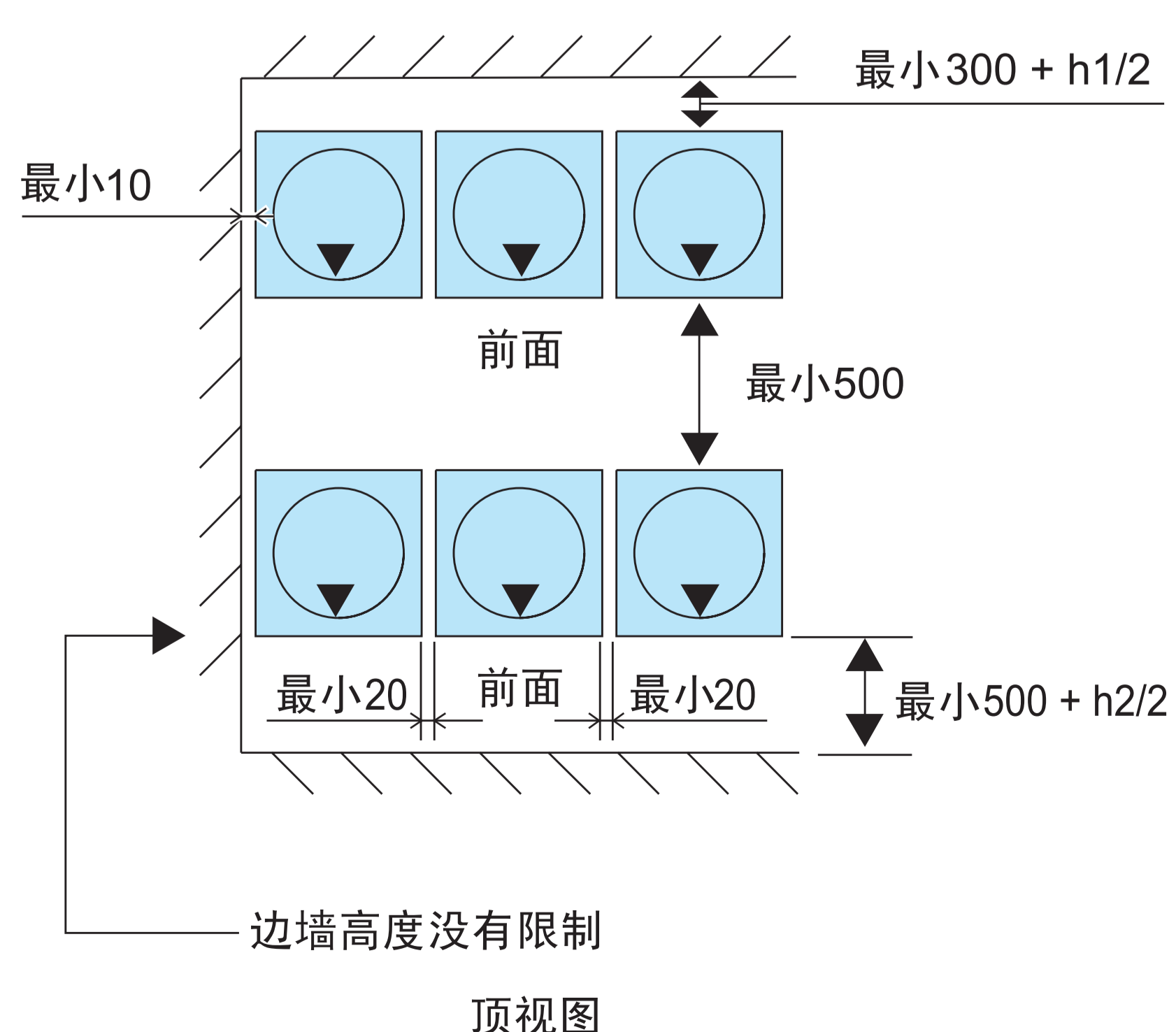
2) 三面有墙时

• 单台安装

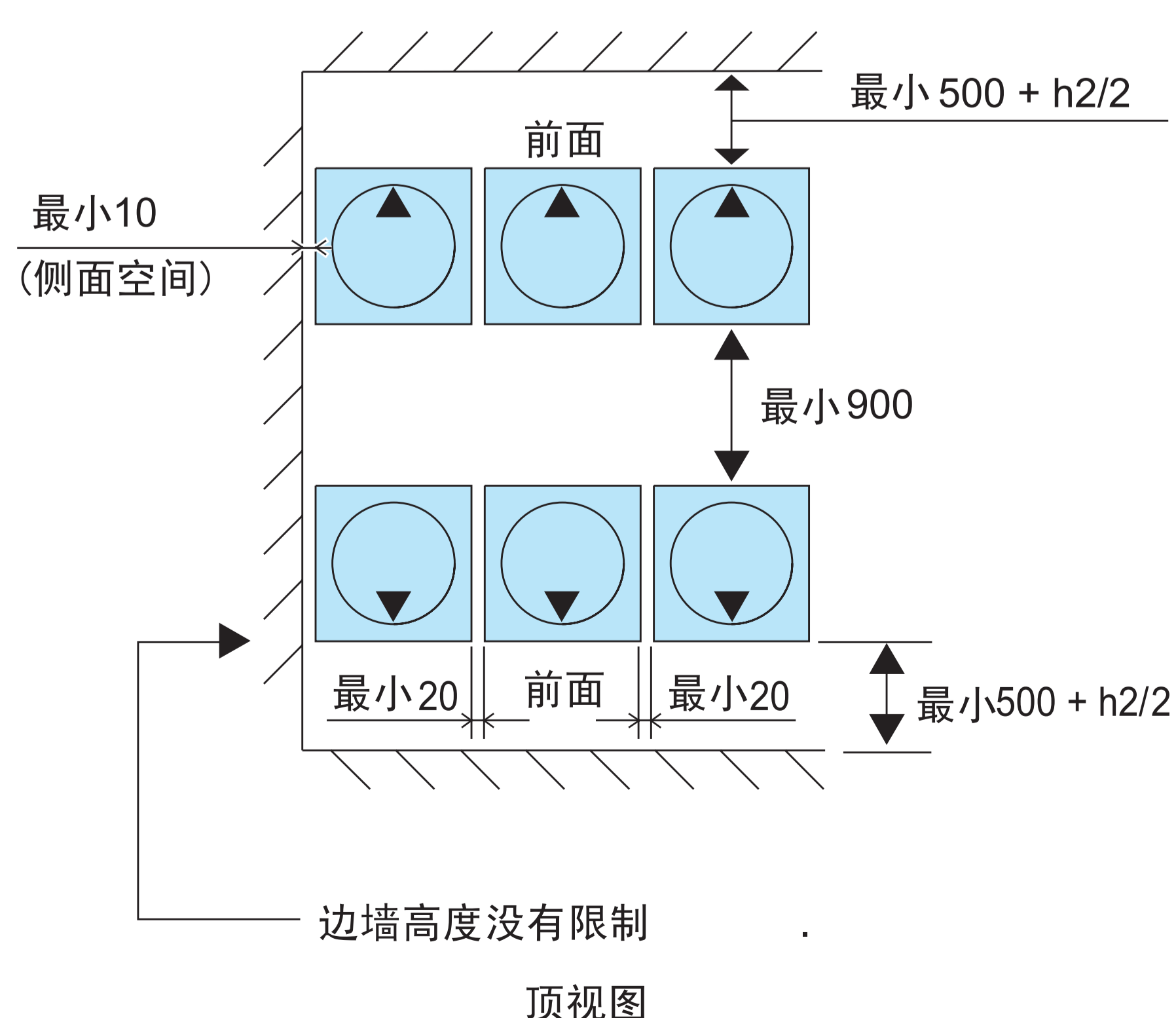


• 多台/系列安装

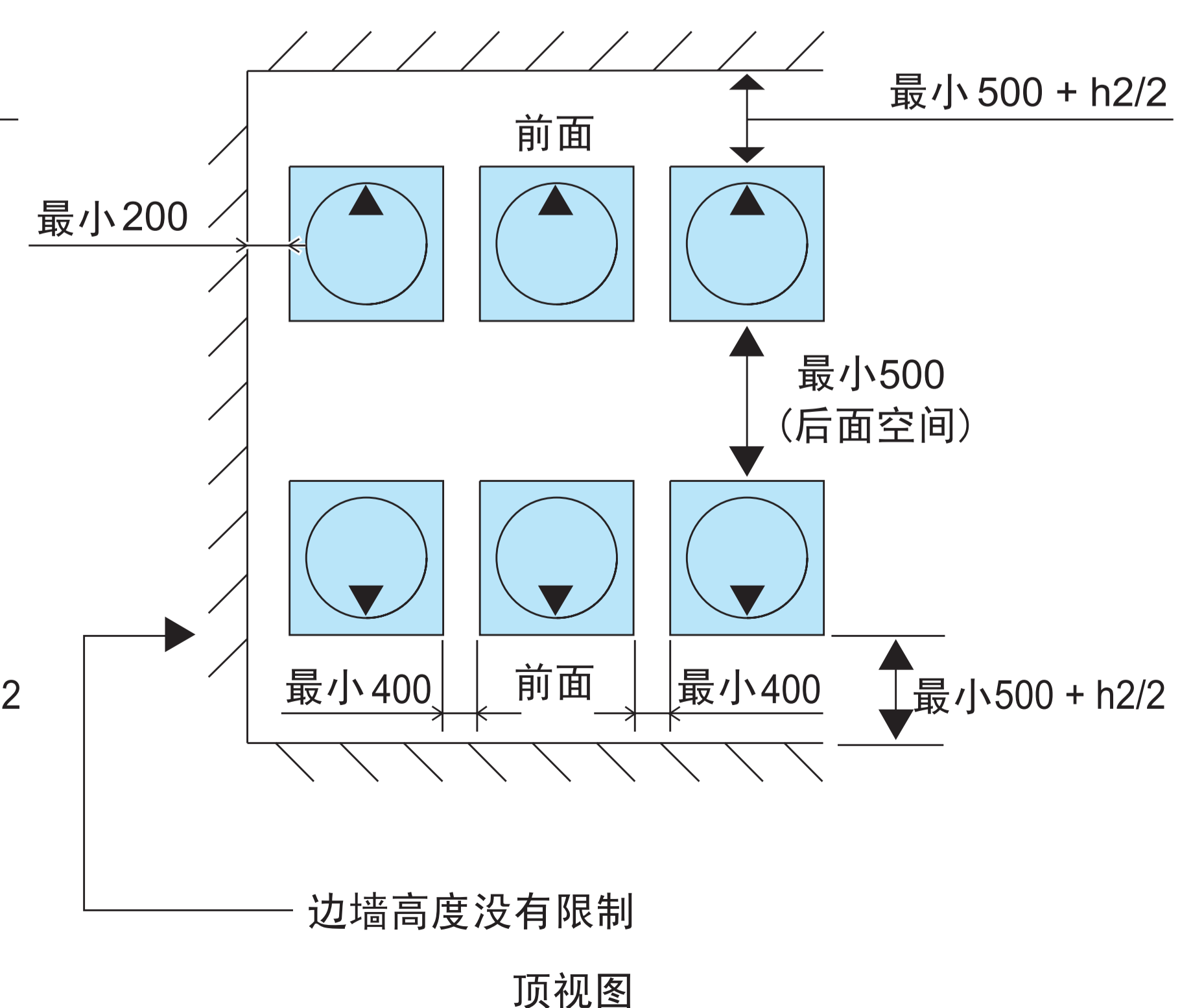
同向安装



背对背安装1

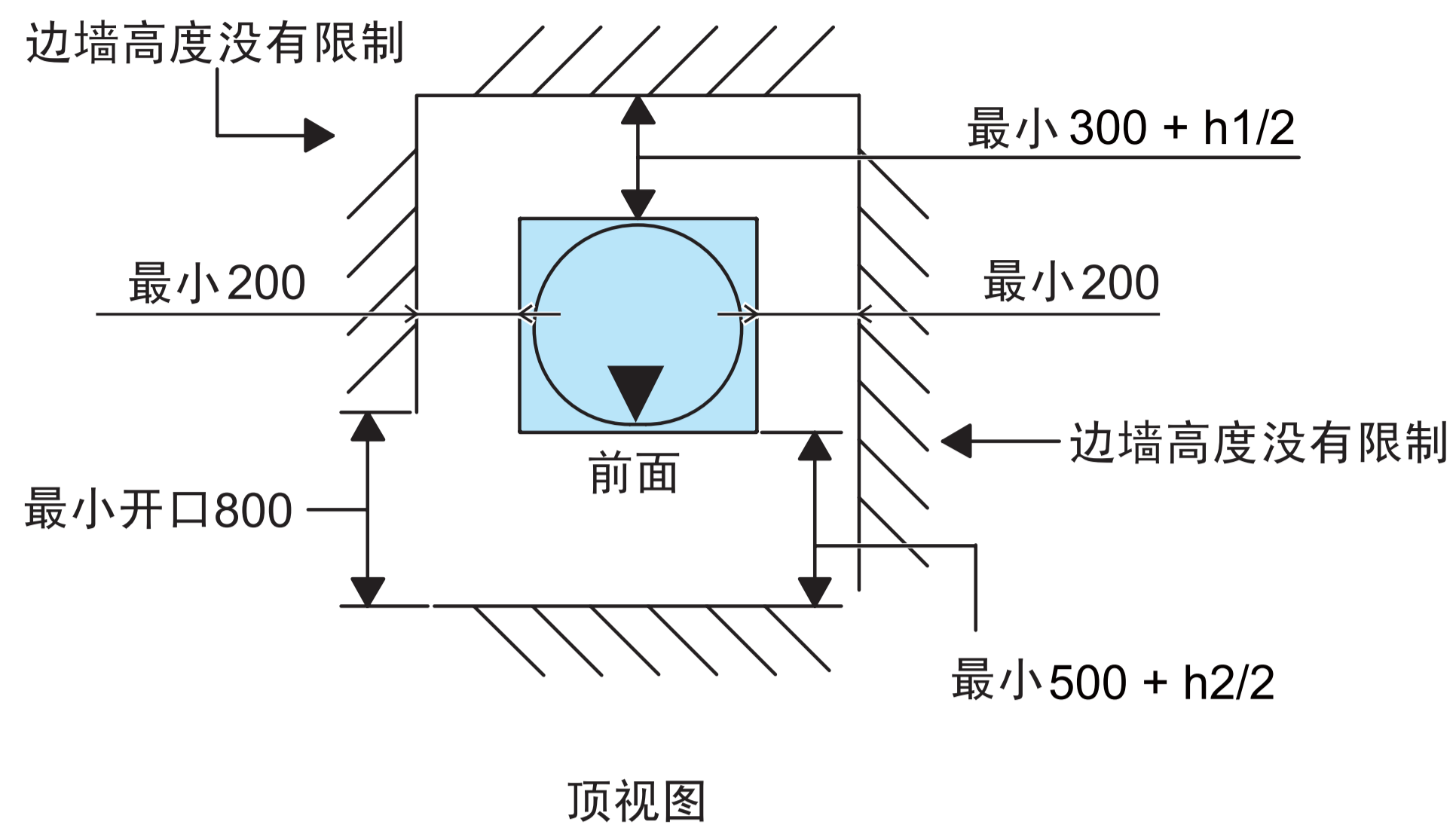


背对背安装2



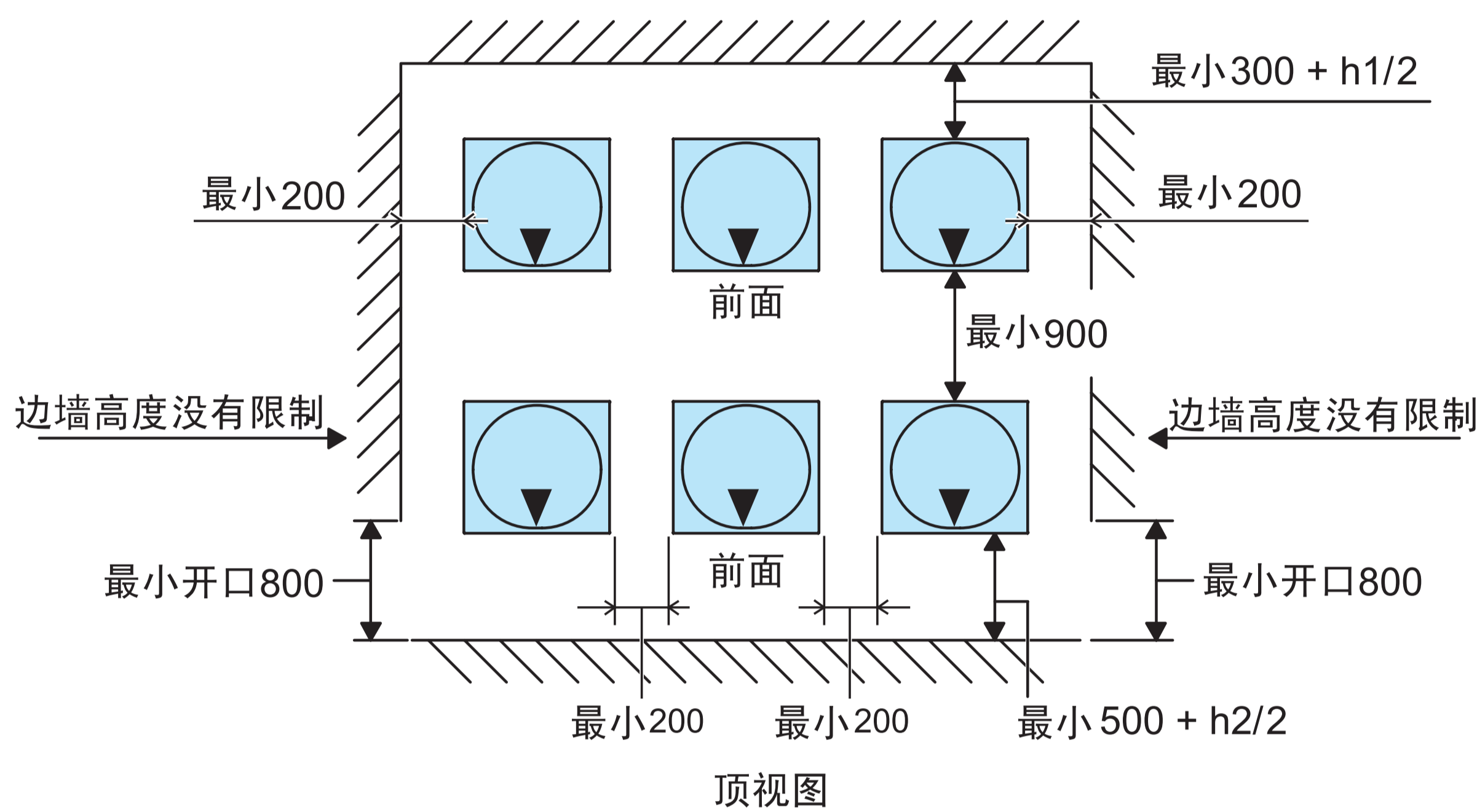
3) 四面有墙时

• 单台安装

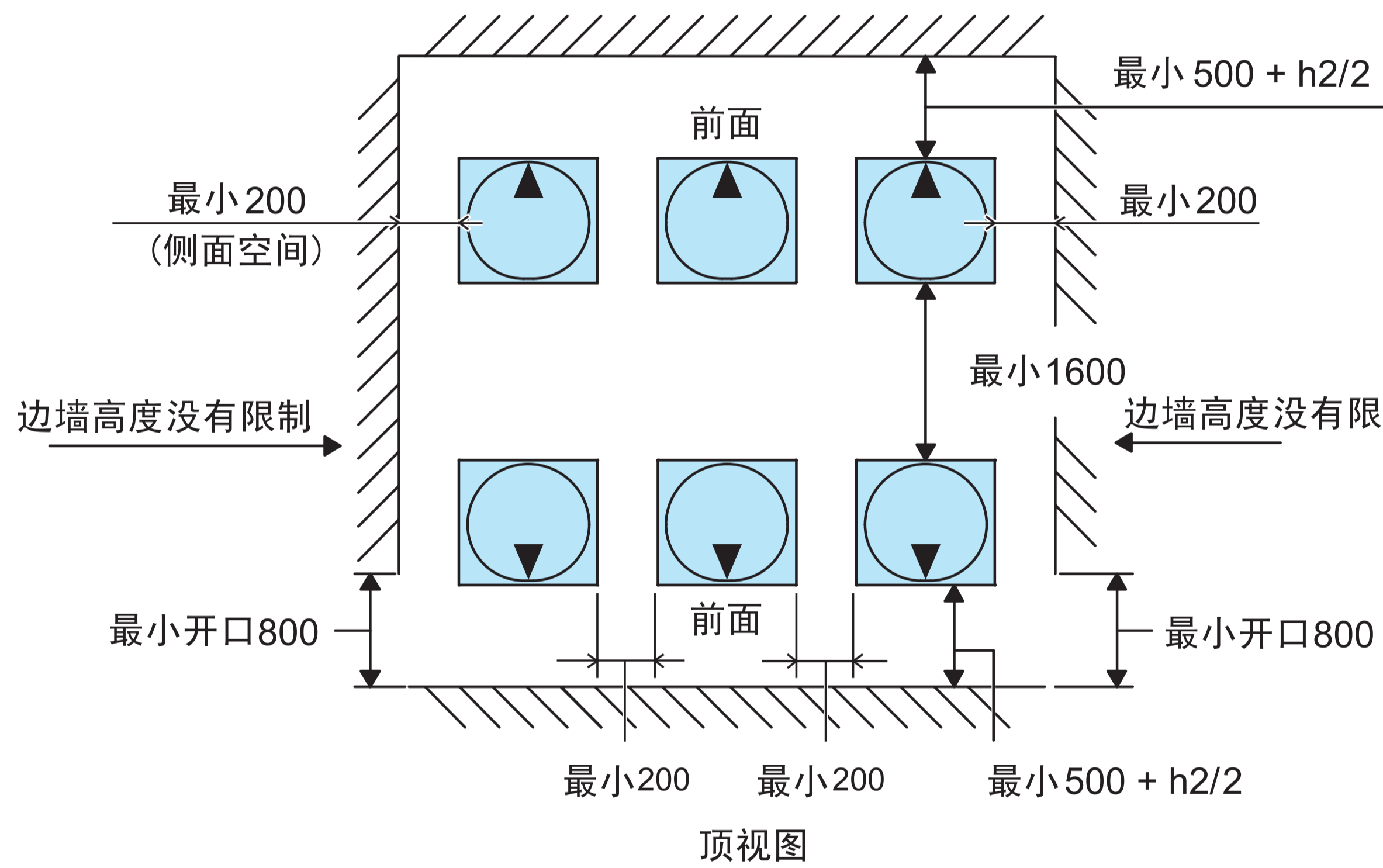


• 多台/系列安装

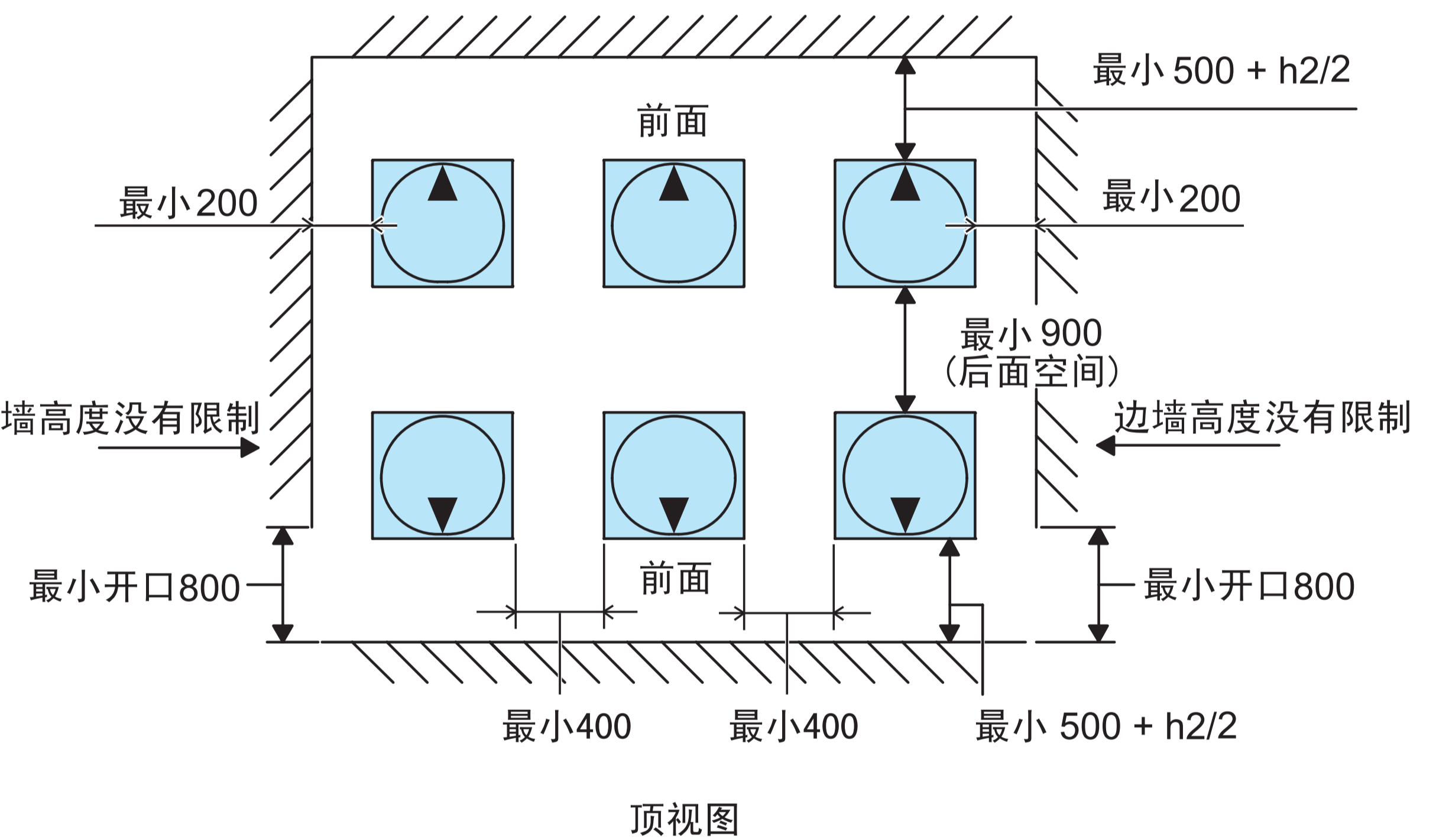
同向安装



背对背安装1

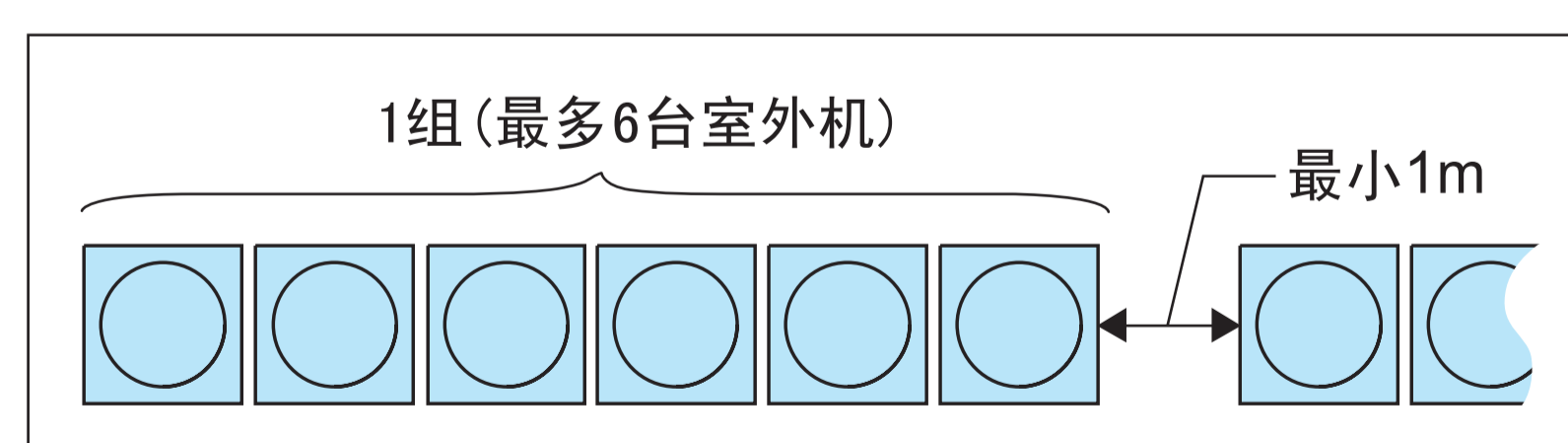


背对背安装2



注意:

1. 保持室外机上方无遮挡，以防止每一台室外机的进风与回风短路。
2. 上述图表尺寸为室外机在标准工况（运行模式：制冷，外环温：35度）下运行提供了足够的运行与维护空间。如果室外机周围环境温度较高，并且有回风短路情况发生时，需要结合实际安装条件，根据外机回风风量的计算，进行安装尺寸调整。
3. 当多台外机同向安装时，一组最多允许安装6台室外机。相邻两组室外机间的最小间距不低于1m。

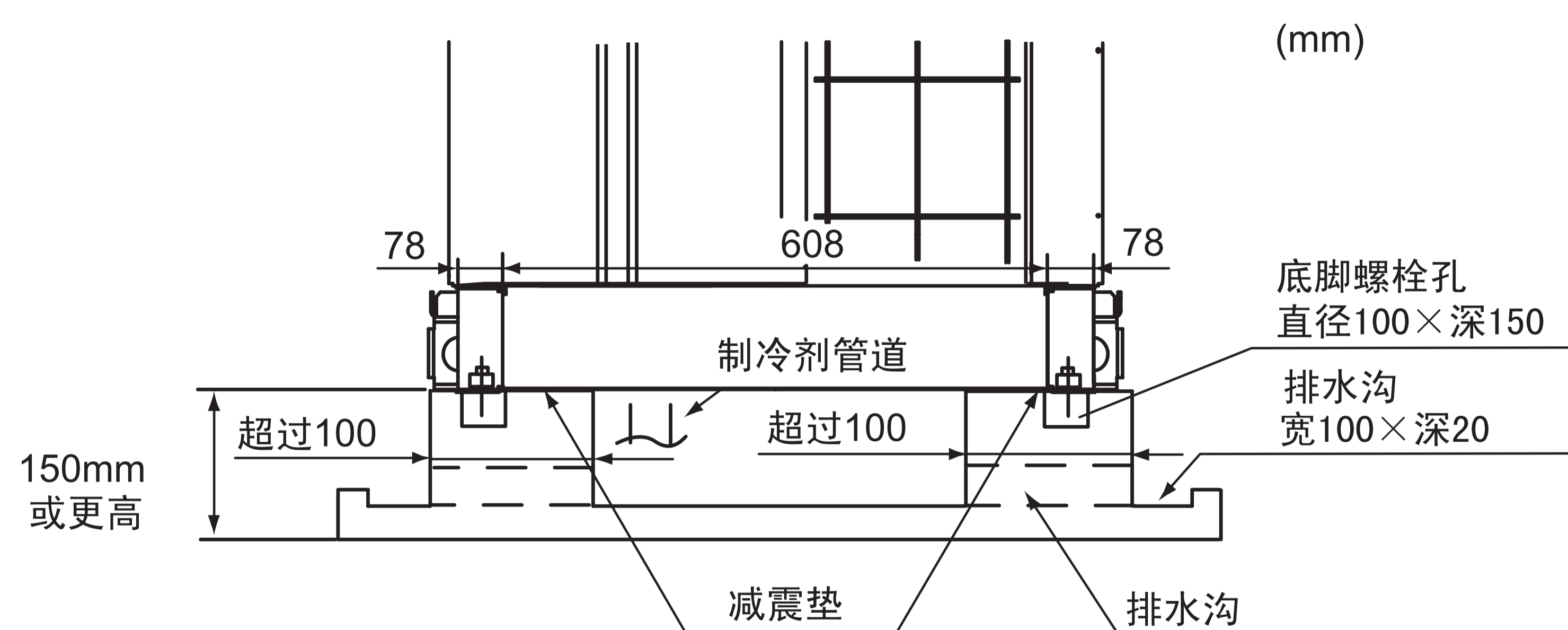


4. 如果机器四周都有墙壁，应至少将其中的一面墙壁部分打开。

5.4 基础

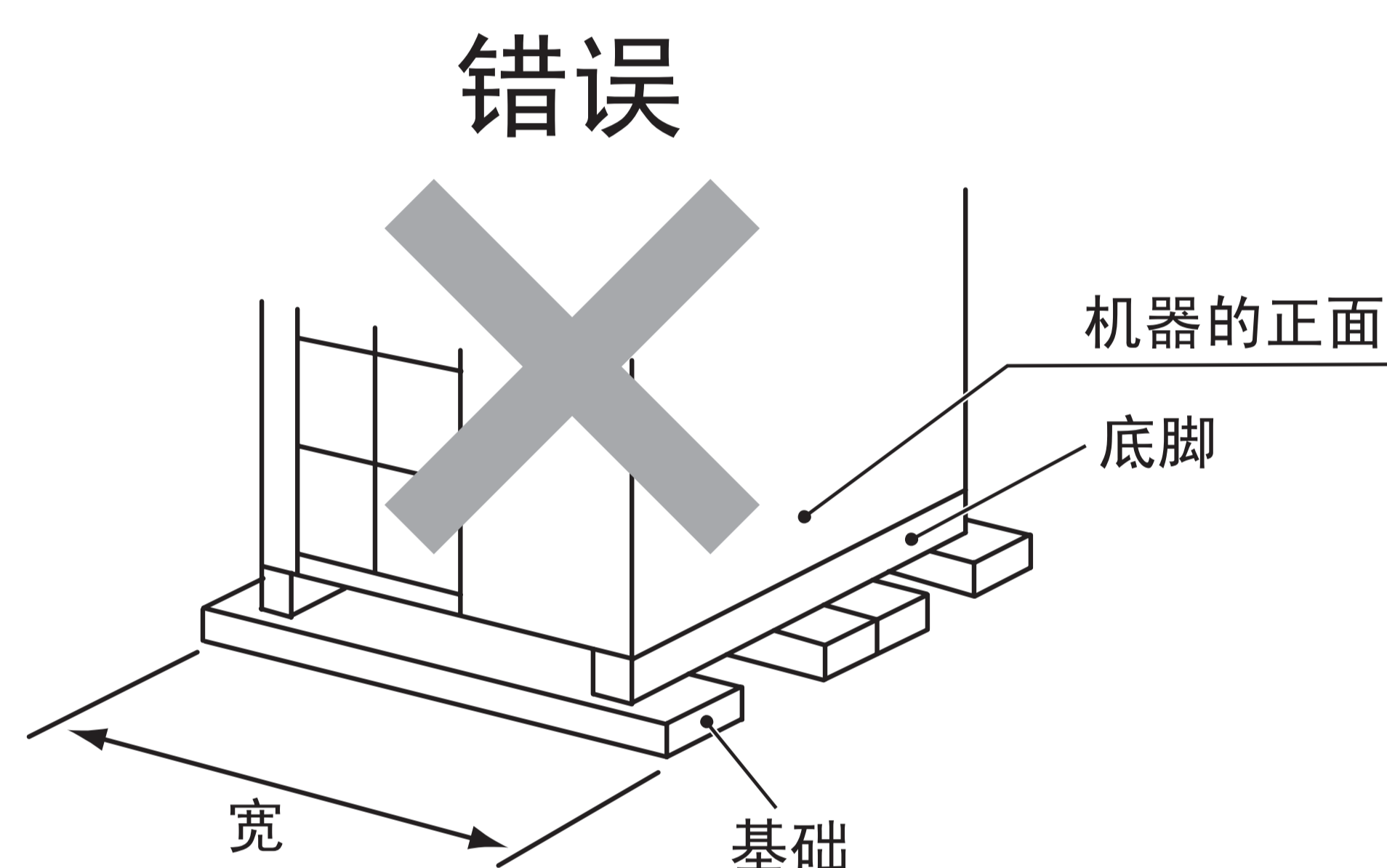
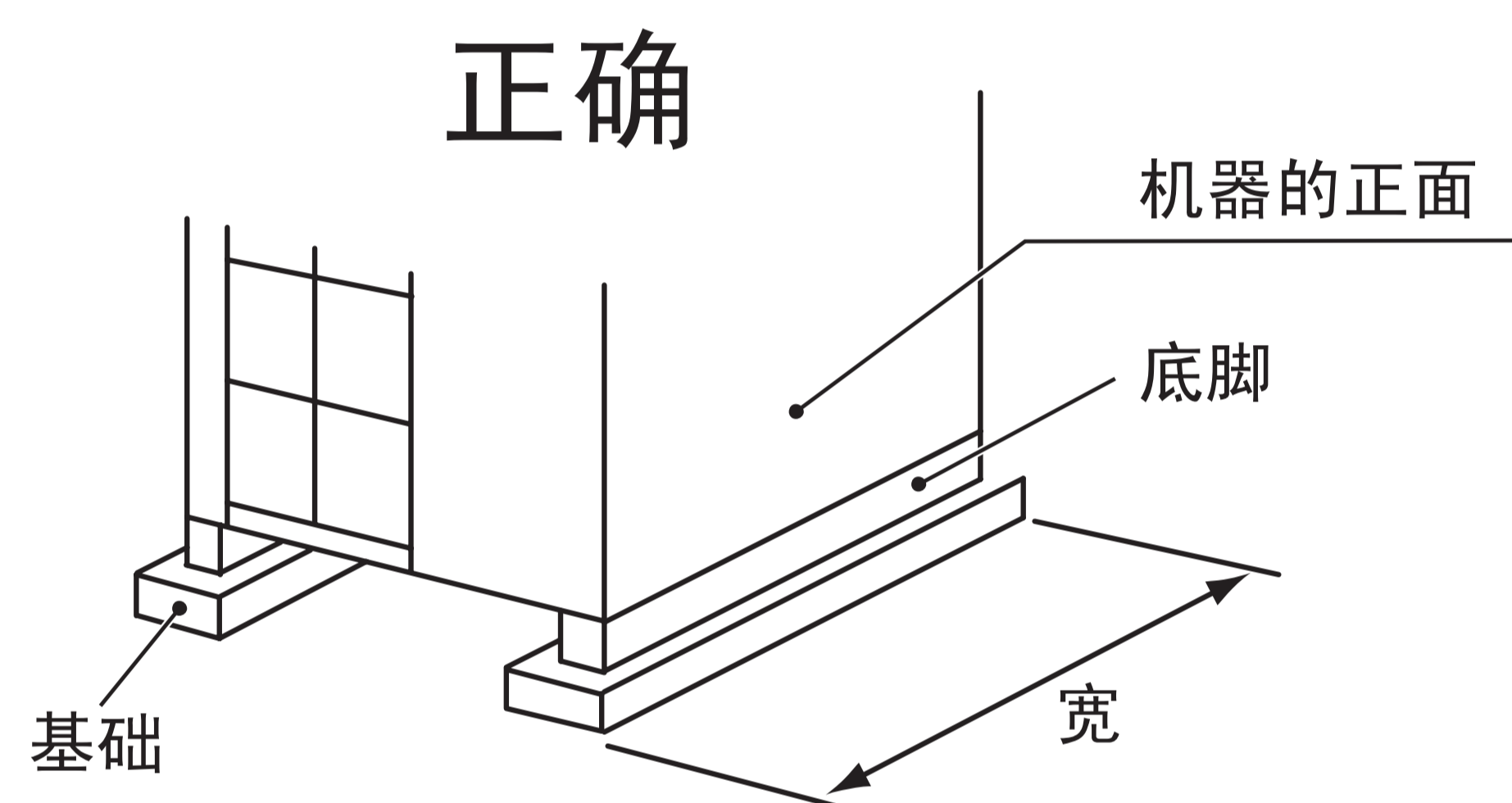
- 混凝土基础

- (1) 基础高度应超过地面150mm以上。
- (2) 在基础周围设置排水沟保证排水顺畅。

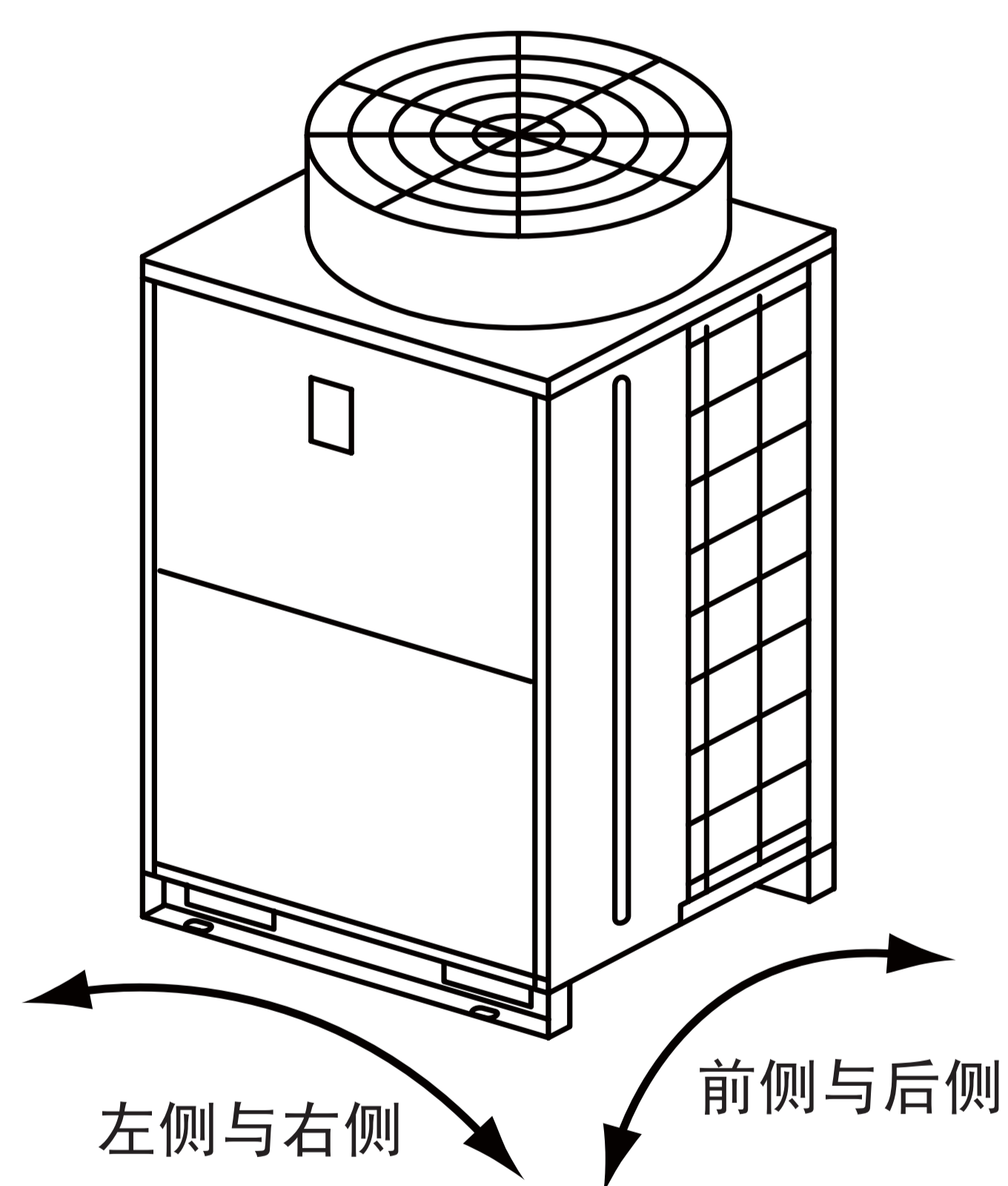


* 请按照下图表示设置混凝土基础。

* 不能按照下图表示设置混凝土基础。否则，机器的底脚可能变形。



- (3) 室外机应在前后、左右方向均为水平安装。(用水平尺)
检查确认四个方向(前、后、左、右)的倾斜度不超过10mm。



- (4) 请提供牢固与正确的基础，以确保：

- a. 室外机在一个水平面上。
- b. 室外机不会发出异音。
- c. 室外机不会因为地震与强风影响而倾倒。

- (5) 当安装室外机时，请使用现场准备的底脚螺栓固定机器。
参考图5.1确认底脚螺栓固定孔的位置。

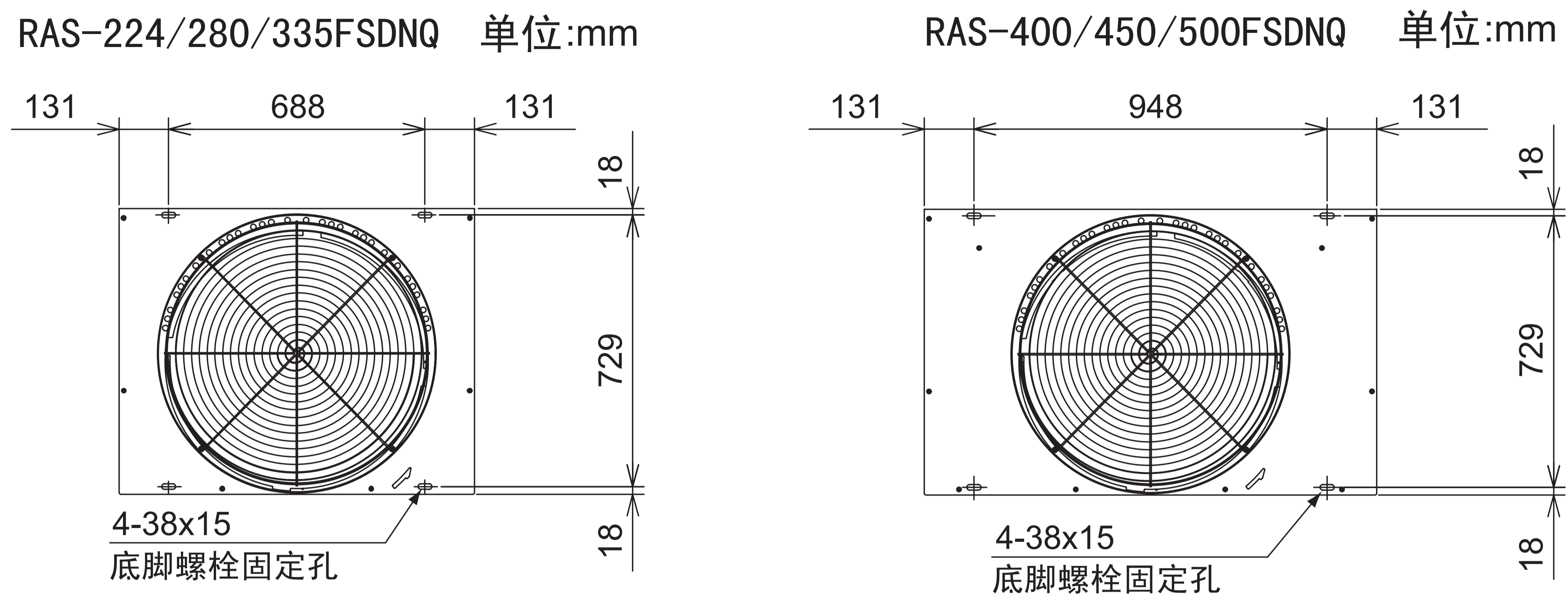
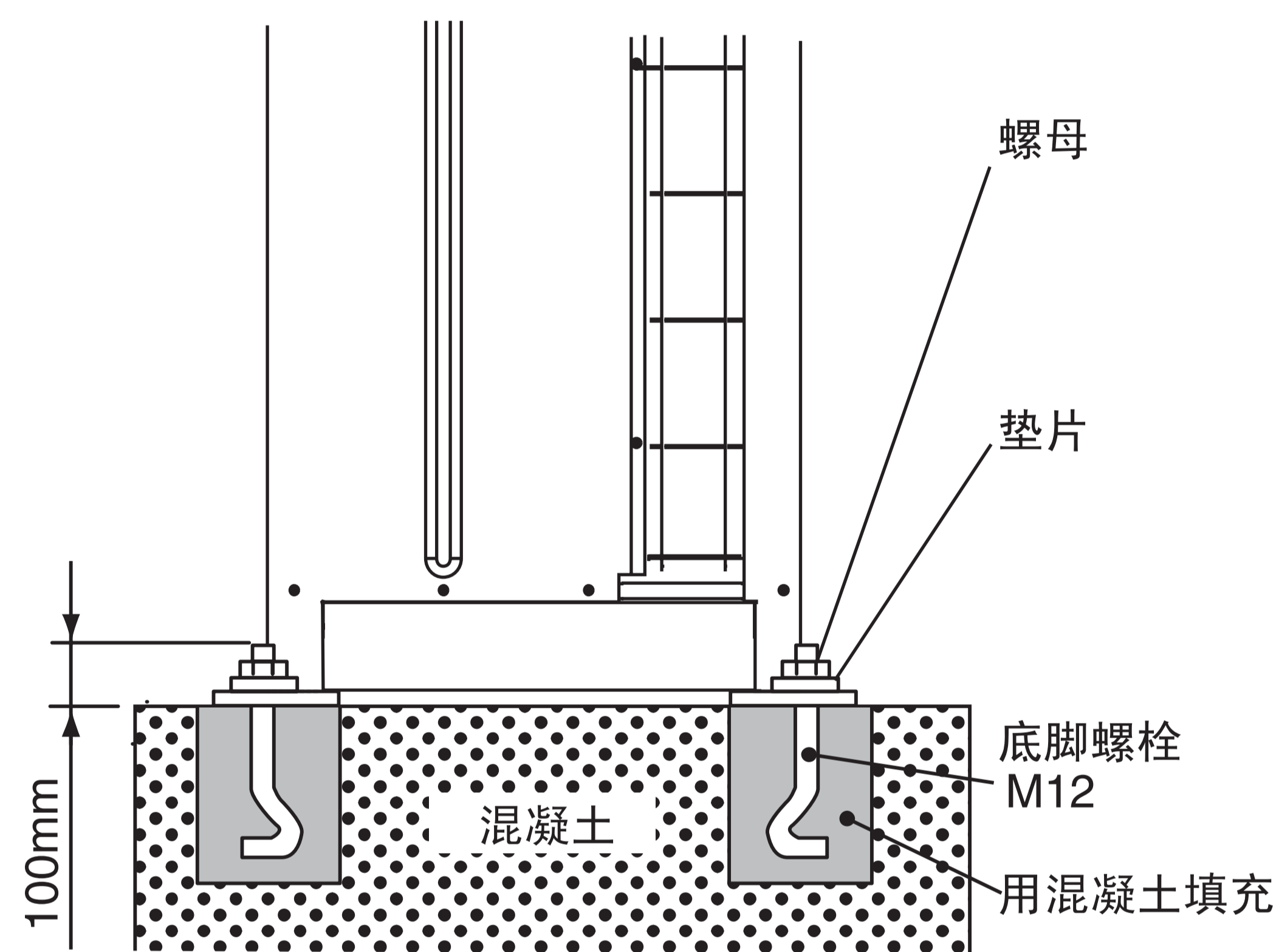


图5.1 底脚螺栓固定孔位置图

请确认室外机底脚螺栓固定安全牢固。

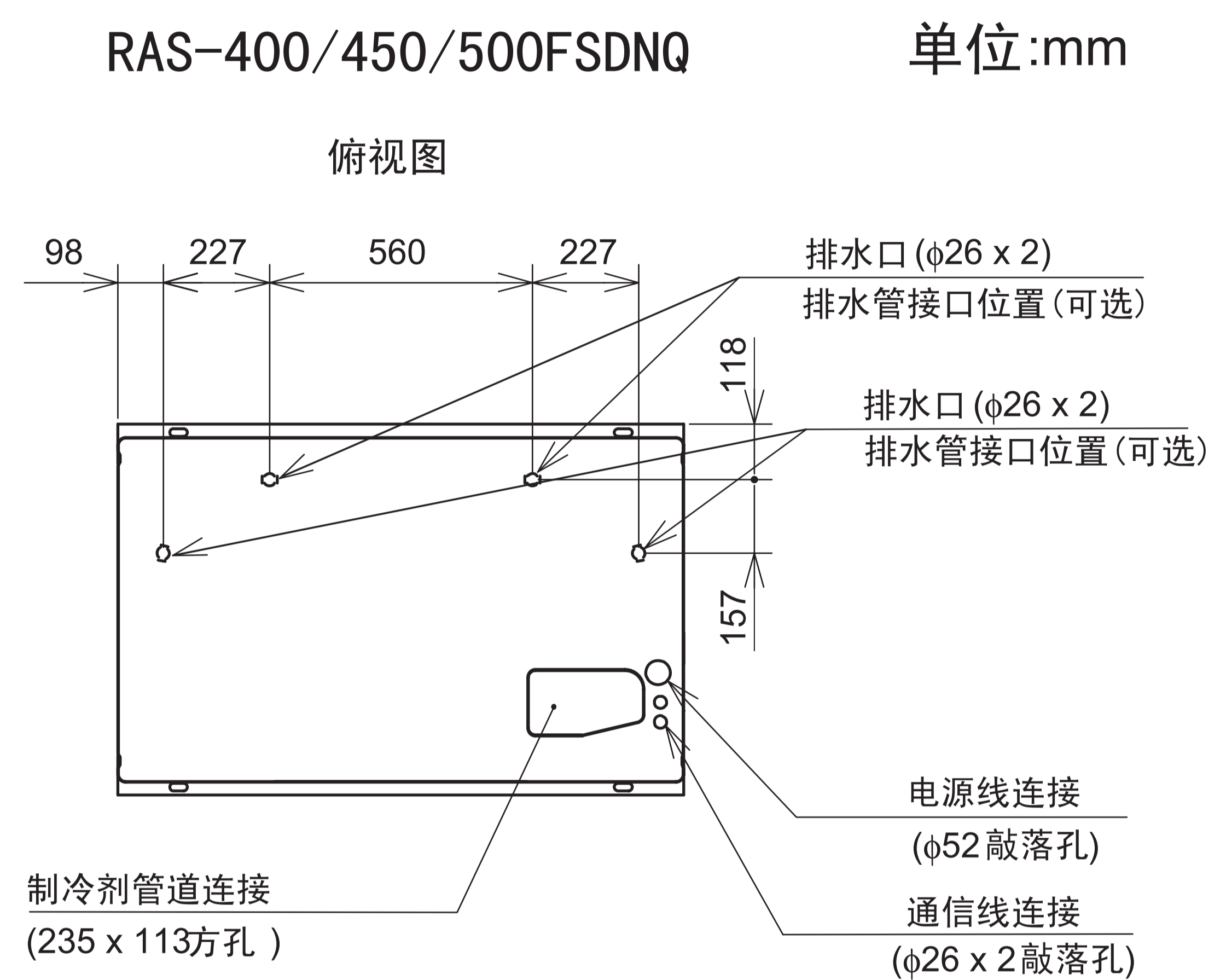
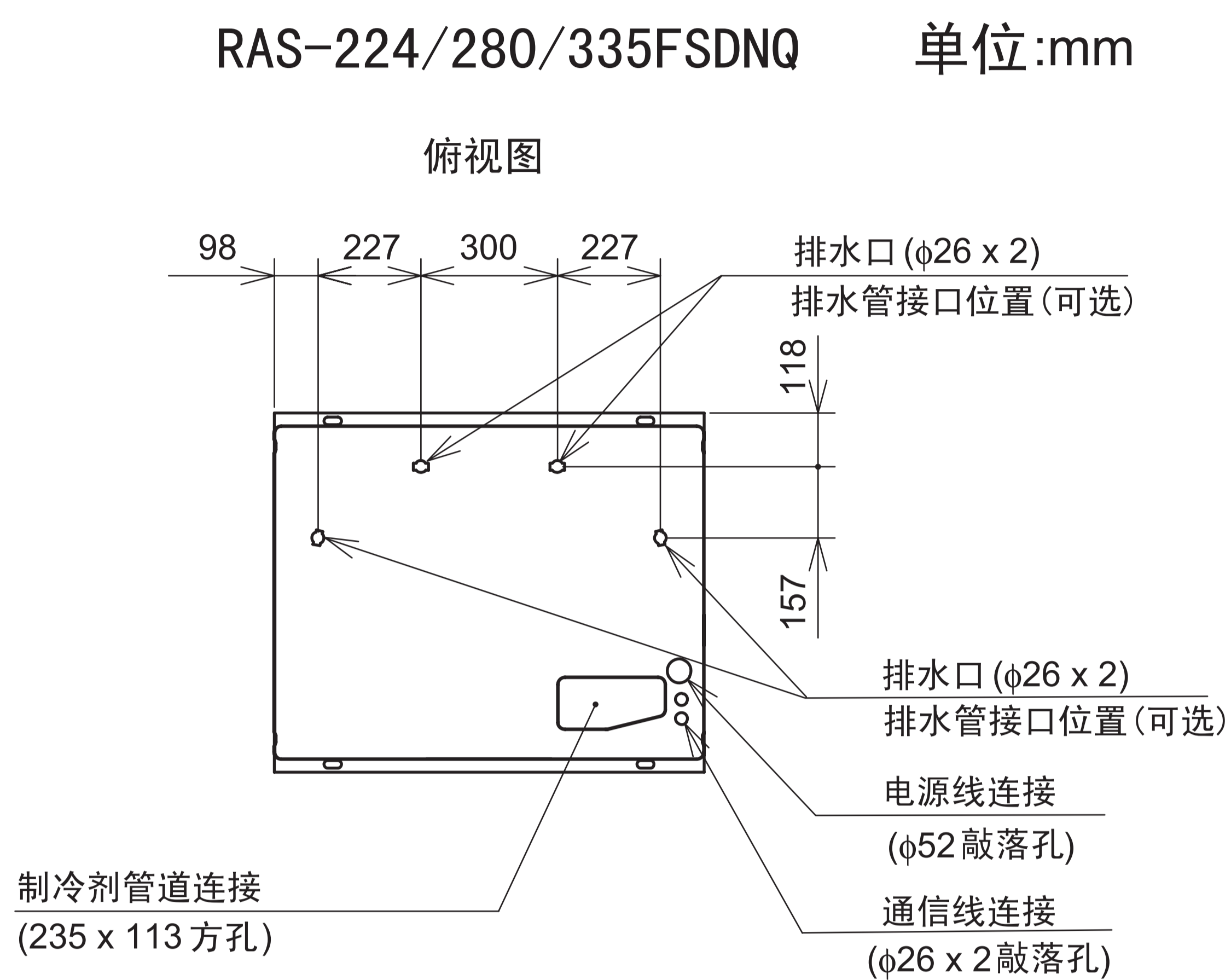


- (6) 当室外机安装在屋顶或阳台时，在冬季早晨排水沟周围可能会结冰容易打滑，因此排水沟严禁向人员经常行走的区域内排水。
- (7) 当室外机必须使用排水管时，使用排水管接口装置(可选，型号DBS-26)。
在寒冷区域内，不要在接水盘上使用排水管接口装置，冷凝水在排水管内可能结冰并引起排水管道破裂。

5.5 冷凝水处理

室外机在制热与除霜运转时会排出冷凝水。(雨水也可以由此排出)
请特别注意以下事项:

- (1) 选一个容易设置有效排水管道或排水沟的地方。
- (2) 不要在人行道上方安装室外机，冷凝水可能滴落到行人身上。
如果必须安装在这种地方，需要设置附加的接水盘。
- (3) 当室外机必须使用排水管时，使用排水管接口装置(可选，型号DBS-26)。
在寒冷区域内，不要使用排水管接口装置于接水盘，冷凝水在排水管内可能结冰并引起排水管道破裂。



• 排水管接口

排水管接口是使用外机底盘作为接水盘时的排水管连接装置。

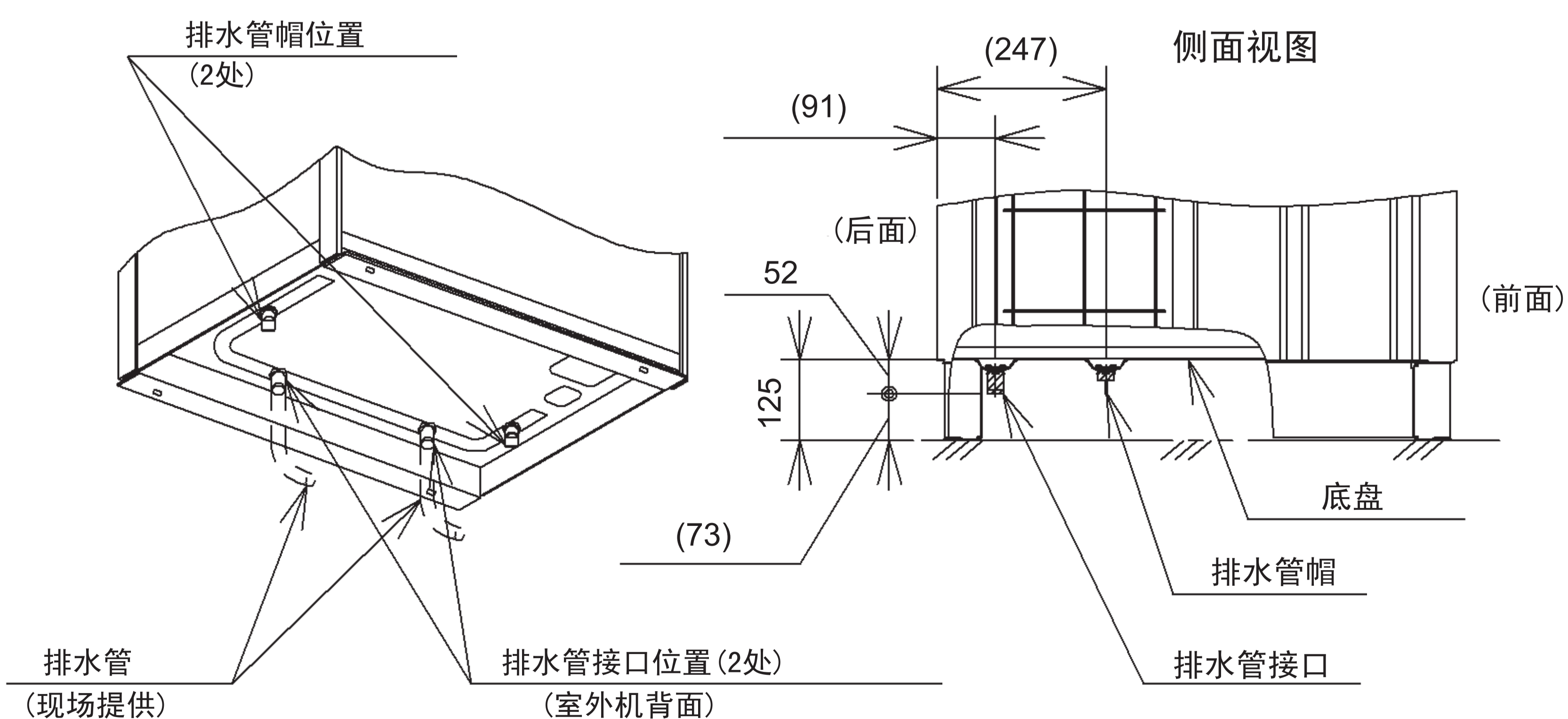
名称	型号
排水管接口	DBS-26

排水管接口部件构成

型号	部件名称	材料/颜色	数量	作用
DBS-26	排水管接口	PP / 黑色	2	连接排水管接口
	排水管帽	PP / 黑色	2	堵排水管口
	橡胶帽	CR / 黑色	4	密封排水管接口与排水管帽

安装位置

例如: RAS-224/280/335FSDNQ



6. 制冷剂配管施工

! 危 险

- 在冷媒循环系统中使用制冷剂R410A。
当检查漏点和进行气密性测试保压时，不要将氧气、乙炔或其它可燃性并有毒气体充入冷媒管道。这些气体是非常危险的，并可能引起爆炸。推荐使用压缩空气、氮气或气密性测试专用气体。
- 检查确认在去除截止阀上的封帽时，截止阀内部没有压力。

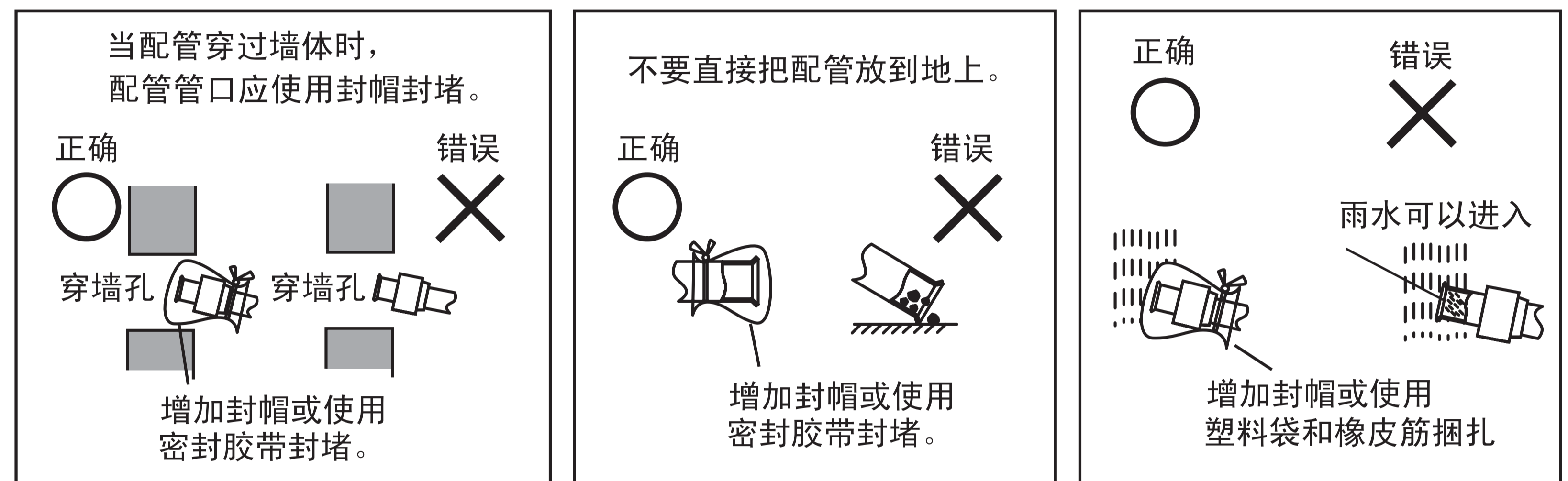
! 注 意

确认冷媒配管连接在同一个制冷系统内。

6.1 配管材质

- (1) 准备现场施工用的铜管。
- (2) 按照表6.1和表6.2选择铜管规格。
- (3) 选择干净的铜管。确认在铜管内壁没有灰尘和水份。在连接配管前，应使用干燥的空气或氮气吹铜管内壁，去除内部的灰尘或杂质等。不要使用锯和砂轮等能产生金属碎屑的工具切割铜管。

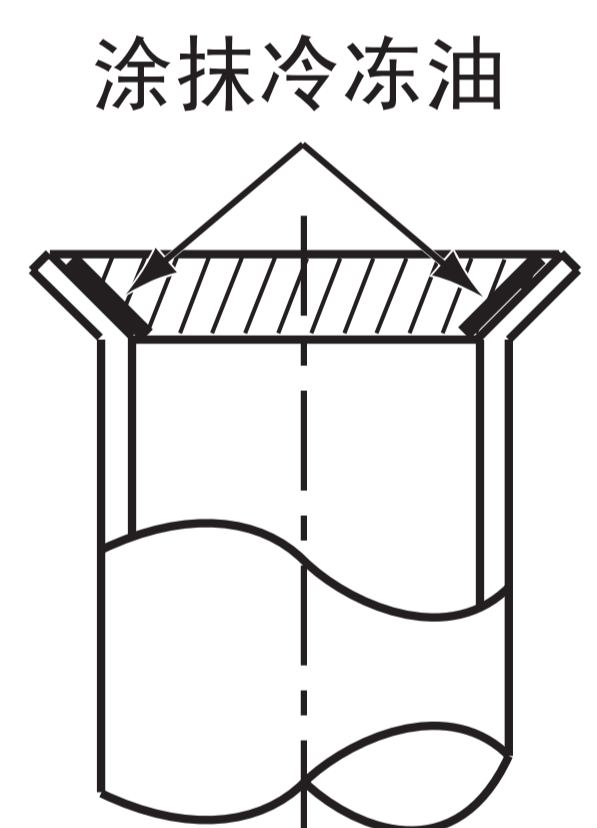
● 配管管口的注意事项



● 配管连接施工的注意事项

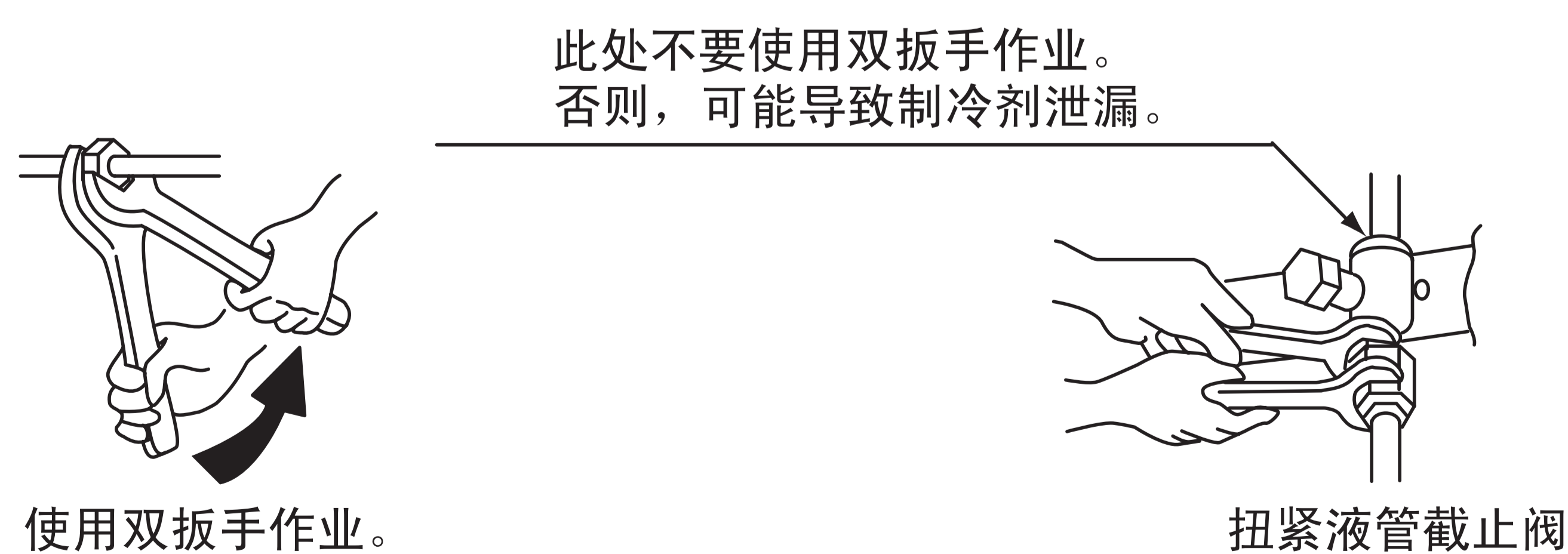
- (1) 用冷媒管道连接室内机和室外机。固定配管并特别注意管道不要碰到天花板等强度薄弱的地方。(否则，会传出配管振动的异音。)
- (2) 用纳子连接配管前，在配管扩口部位的内表面轻轻的涂抹一层冷冻油。然后在规定力矩下用双扳手作业扭紧纳子。先扭紧液管管路纳子，再扭紧气管管路纳子。作业完毕后，检查有无漏点。

注：
冷冻油需要现场提供。
[型号：FVC68D]



- (3) 如果天花板内部的温度与湿度超过27℃/RH80%，需要在冷媒管道原来附带保温管外表面再追加一层保温管(厚度约10mm)，以阻止冷媒管道表面冷凝水的形成。(仅冷媒管道)
- (4) 施加4.15MPa压力对冷媒管路进行气密性测试。
- (5) 冷媒管道纳子连接处、变径管连接处及所有的冷媒配管外表面都需要包上保温管，并把保温管用生胶带包扎好。

● 当扭紧纳子时，使用双扳手作业。



! 警 告

在扭紧纳子时不要过度用力。否则，纳子接口可能破裂并导致制冷剂泄漏。请按照指定力矩要求作业。

表6.1 室外机配管规格

(mm)

型号	气管	液管
RAS-224FSDNQ	φ19.05	φ9.53
RAS-280FSDNQ	φ22.2	φ9.53
RAS-335FSDNQ	φ25.4	φ12.7
RAS-400FSDNQ	φ25.4	φ12.7
RAS-450FSDNQ	φ28.6	φ12.7
RAS-500FSDNQ	φ28.6	φ15.88
RAS-504FSDNQ		
RAS-560FSDNQ		
RAS-630FSDNQ		
RAS-690FSDNQ		
RAS-730FSDNQ	φ31.75	φ19.05
RAS-800FSDNQ		
RAS-850FSDNQ		
RAS-900FSDNQ		
RAS-960FSDNQ		
RAS-1010FSDNQ	φ38.1	φ19.05
RAS-1070FSDNQ		
RAS-1130FSDNQ		
RAS-1180FSDNQ		
RAS-1240FSDNQ		
RAS-1300FSDNQ		
RAS-1350FSDNQ		
RAS-1400FSDNQ		
RAS-1450FSDNQ		
RAS-1500FSDNQ		

表6.2 室内机配管规格

(mm)

室内机容量	气管	液管
22~45	φ12.7	φ6.35
50~56	φ15.88	φ6.35
63~160	φ15.88	φ9.53
224	φ19.05	φ9.53
280	φ22.2	φ9.53

- 配管壁厚与材质
使用下表要求配管。

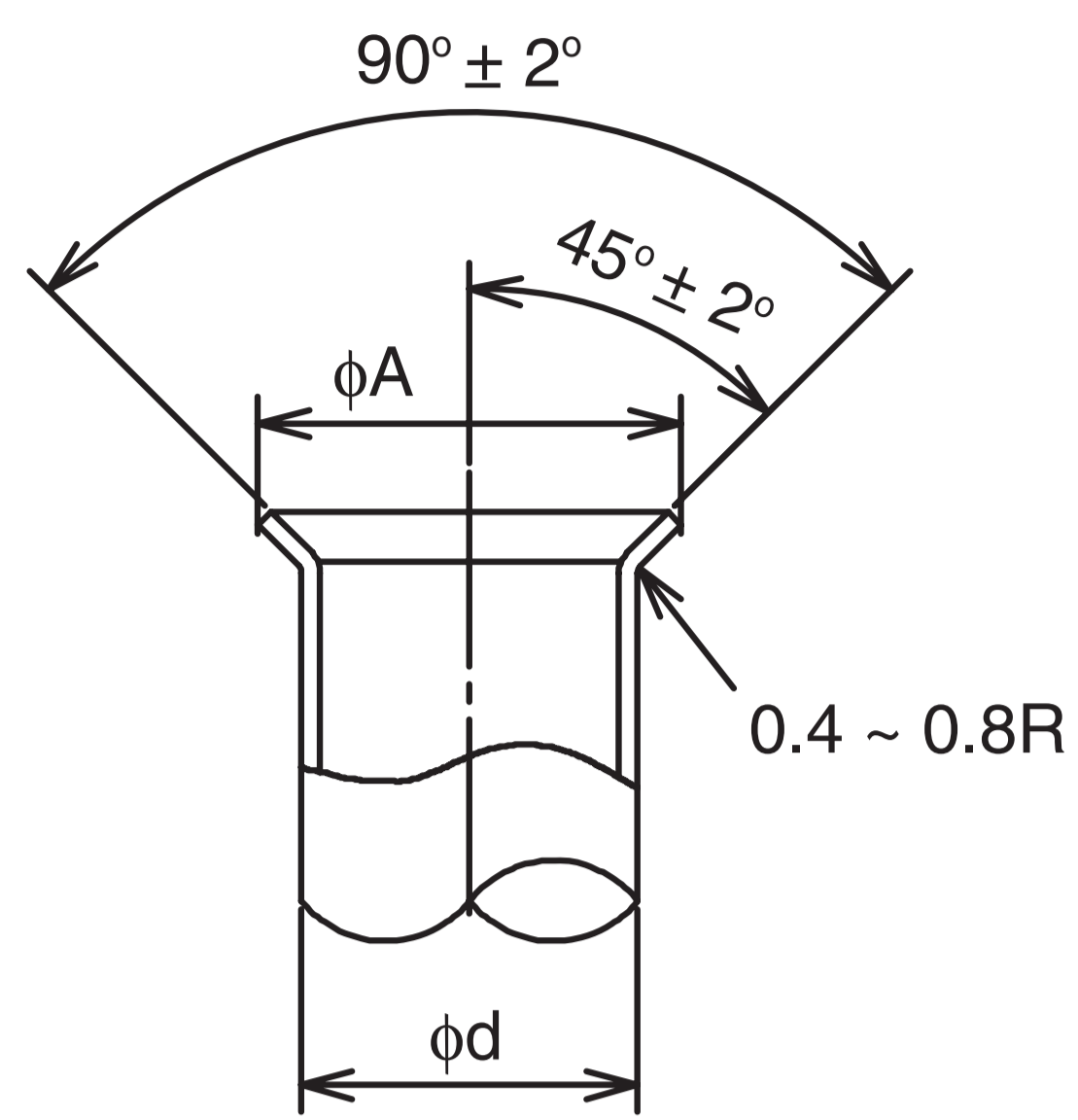
(mm)

配管管径	R410A	
	壁厚	材质
φ6.35	0.8	O材
φ9.53	0.8	O材
φ12.7	0.8	O材
φ15.88	1.0	O材
φ19.05	1.0	1/2H材
φ22.2	1.0	1/2H材
φ25.4	1.0	1/2H材
φ28.6	1.0	1/2H材
φ31.75	1.1	1/2H材
φ38.1	1.35	1/2H材
φ41.3	1.45	1/2H材
φ44.45	1.55	1/2H材

6.2 扩口与接头

- 扩口尺寸

按照下表所示尺寸扩口。



(mm)

直径 (φd)	A
	+0 -0.4 R410A
6.35	9.1
9.53	13.2
12.7	16.6
15.88	19.7
19.05	(*)

(*) 使用1/2H材管道，不能扩口。
在这种情况下，请现场自备
已扩口接管。

- 接头选择

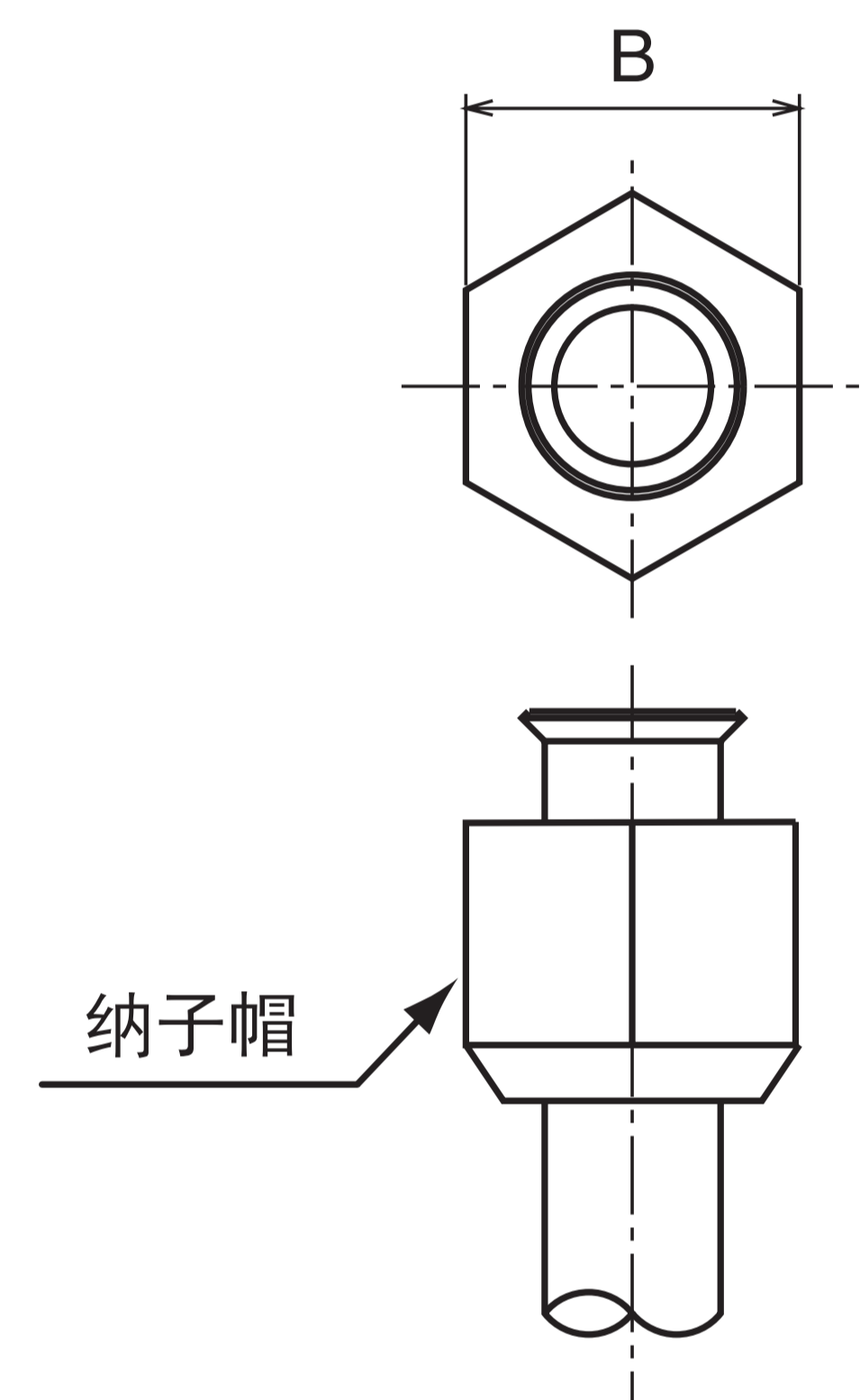
如果使用1/2H材管道，不能扩口。在这种情况下，可用下表所示规格的接头连接。

< 接头的最小壁厚 (mm) >

直径	R410A
φ6.35	0.5
φ9.53	0.6
φ12.7	0.7
φ15.88	0.8
φ19.05	0.8
φ22.2	0.9
φ25.4	0.95
φ28.6	1.0
φ31.75	1.1
φ38.1	1.35
φ41.3	1.45
φ44.5	1.55

< 纳子帽尺寸 B (mm) >

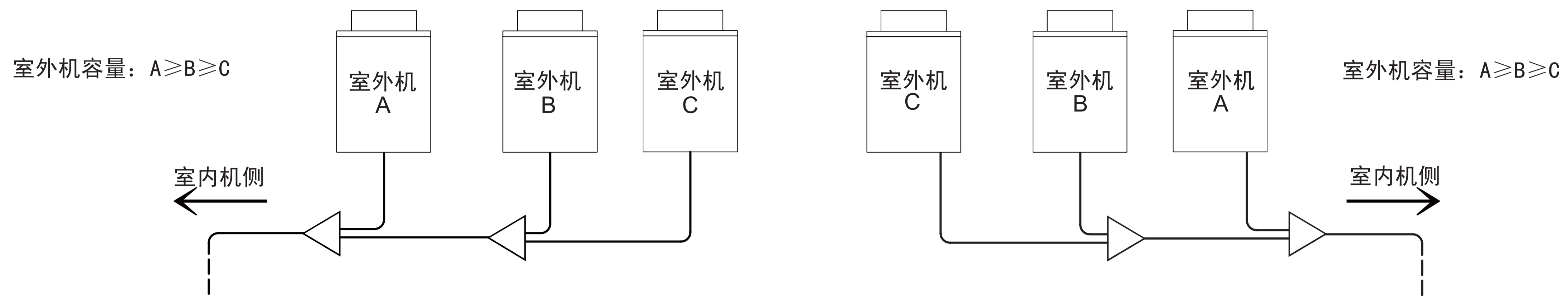
直径	R410A
φ6.35	17
φ9.53	22
φ12.7	26
φ15.88	29
φ19.05	36



6.3 室外机安装注意事项

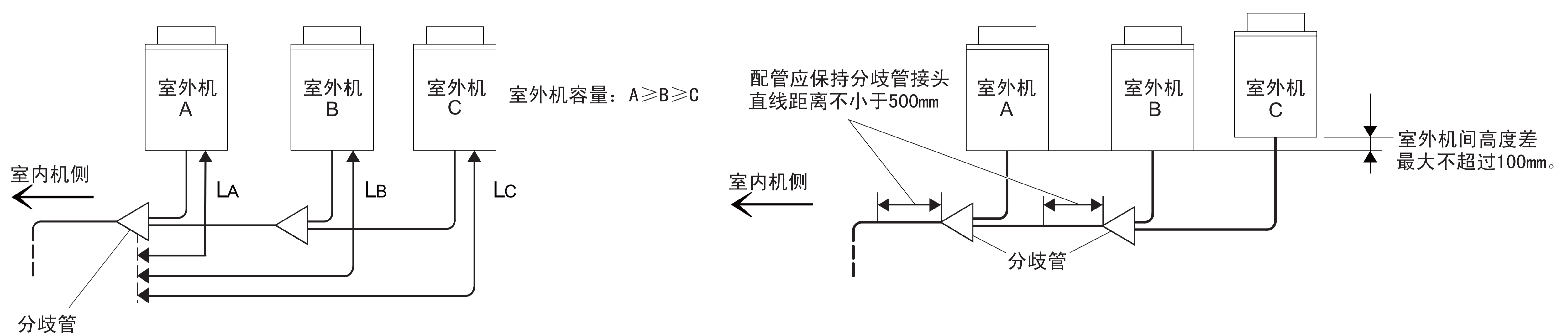
室外机排列

室外机按照 $A \geq B \geq C$ 的顺序排列，并且室外机A应安装在靠近室内机侧。



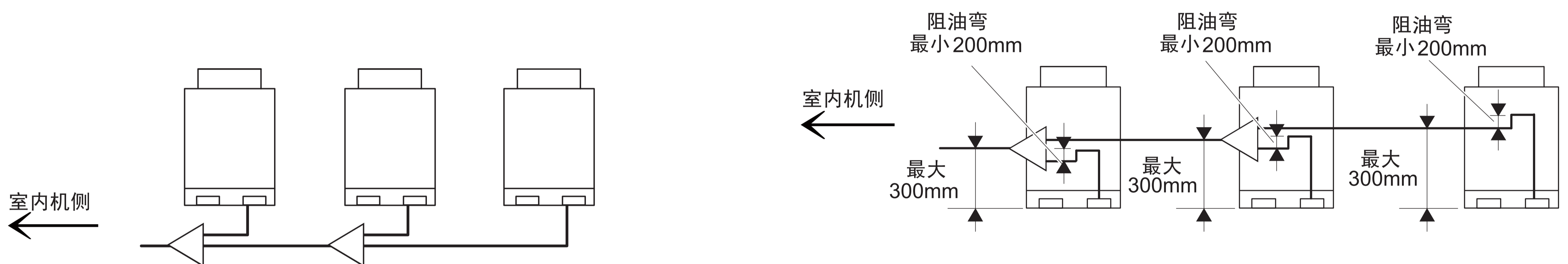
室外机间的配管施工

(1) 室外机侧分歧管到室外机间的配管长度应为 $L_A \leq L_B \leq L_C \leq 10m$ 。



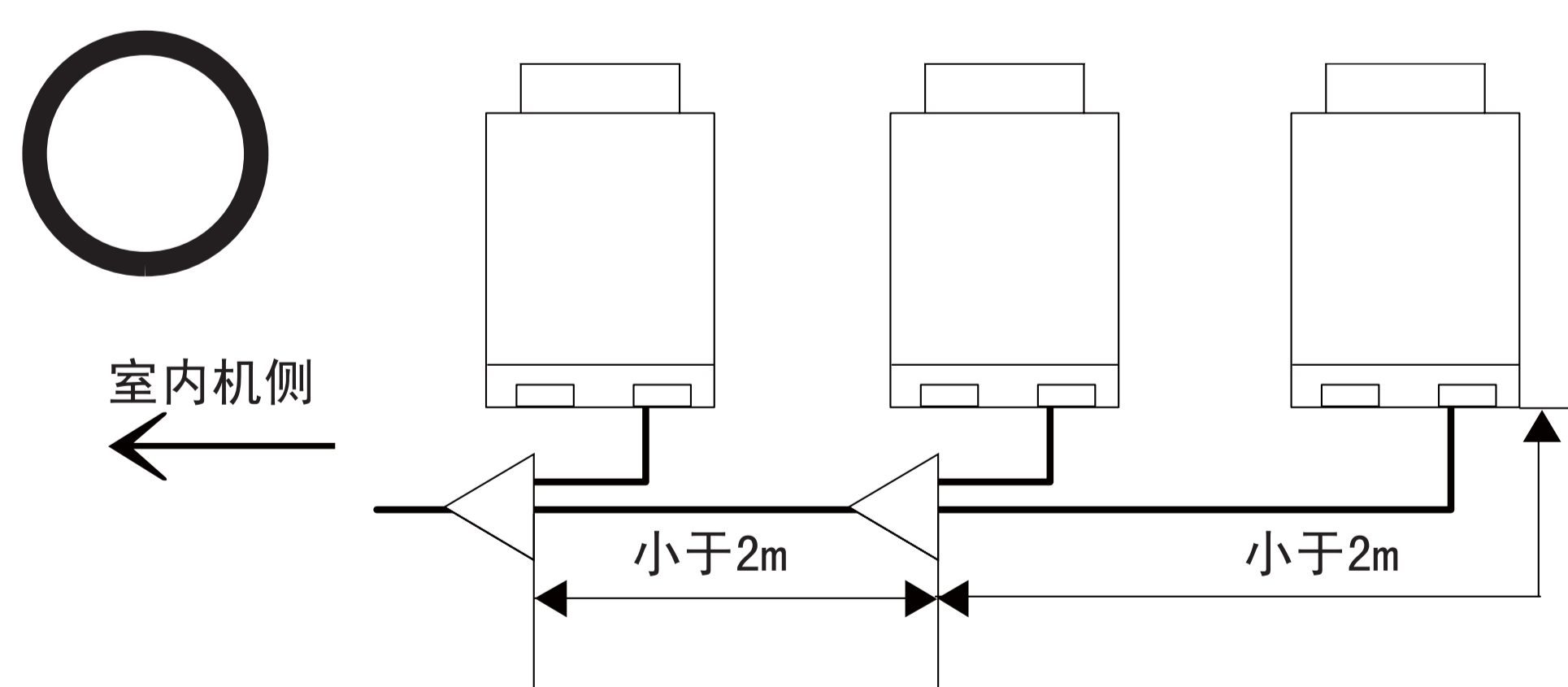
(2) 室外机侧分歧管的安装位置应低于室外机配管出口位置。

如果室外机侧分歧管安装位置高于室外机配管出口位置，应保持分歧管位置距室外机底部距离最大不超过300mm。同时，在室外机与分歧管之间应设置阻油弯（最小200mm）。

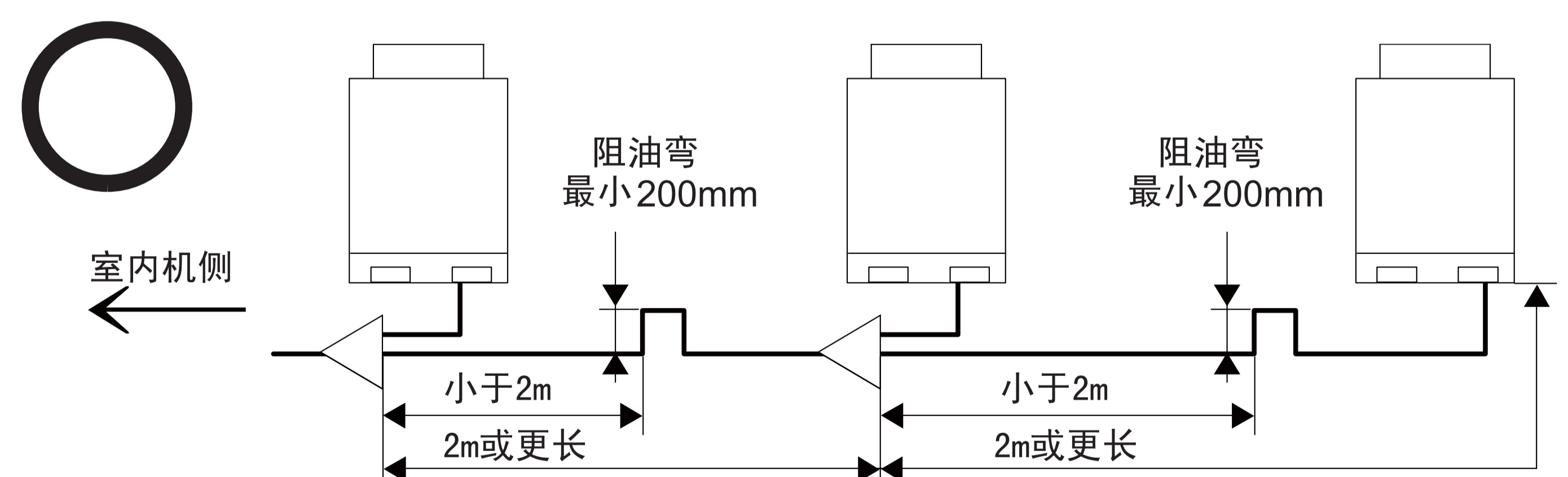


(3) 如果室外机间配管长度不低于2m，应在气管上设置阻油弯，可以避免系统内冷冻油积聚在单台外机内。

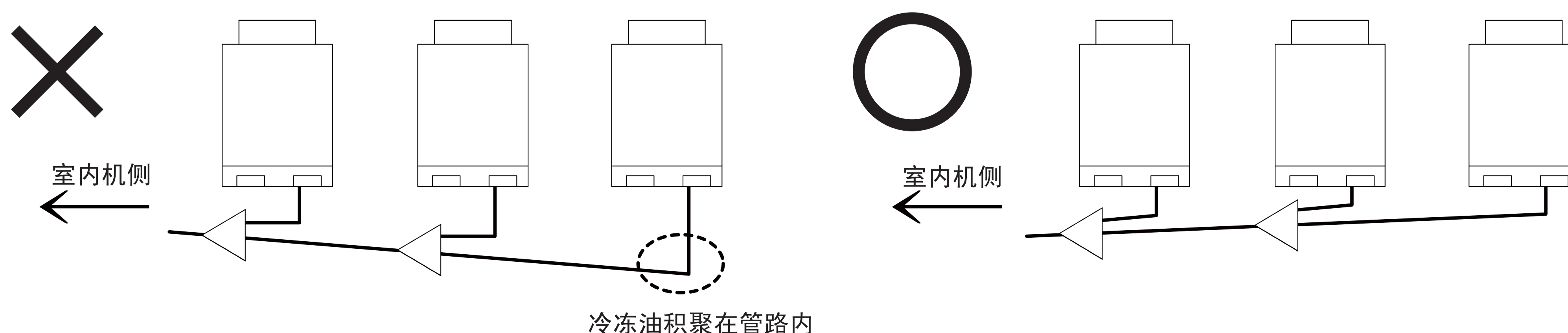
* 小于2m



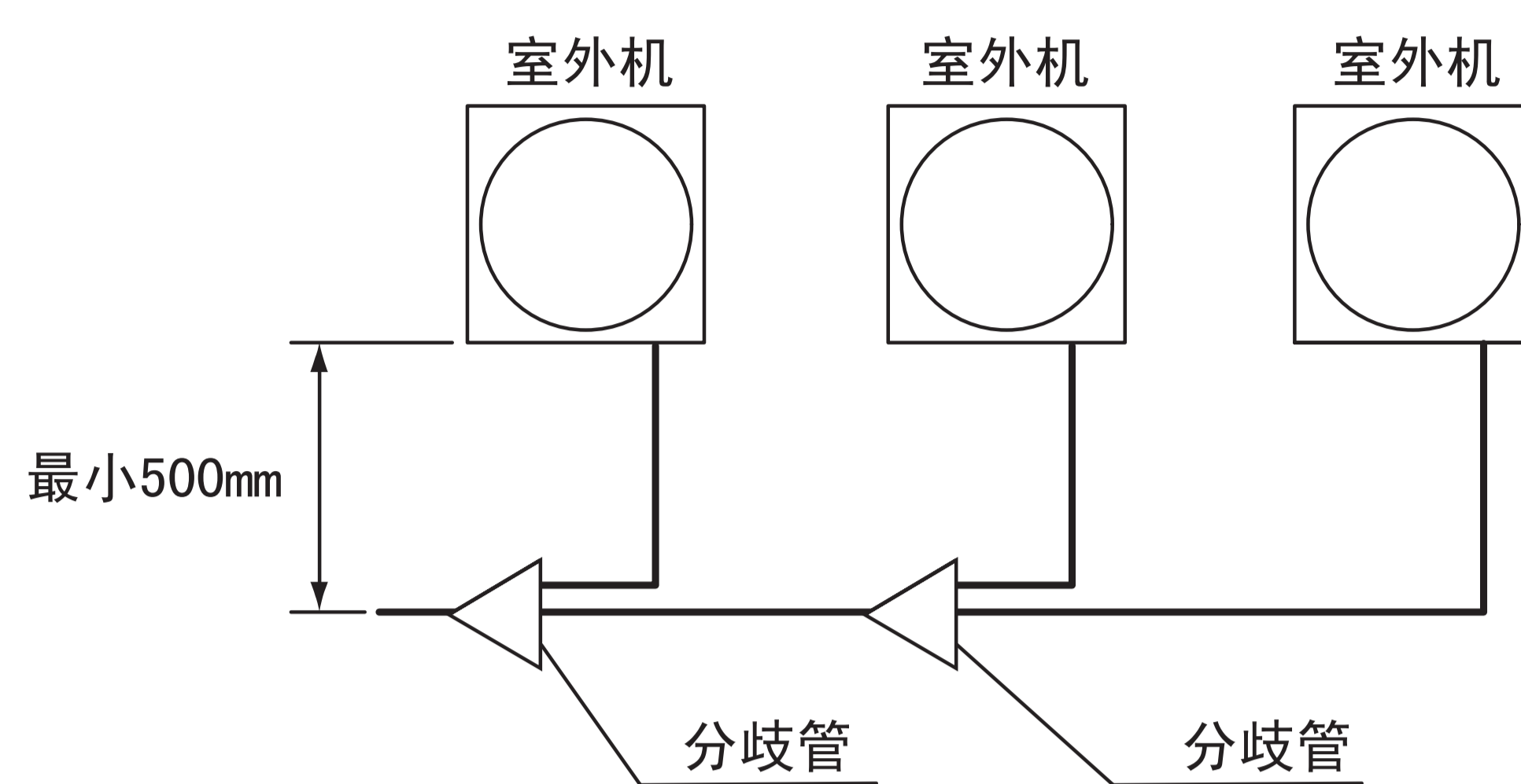
* 2m或更长



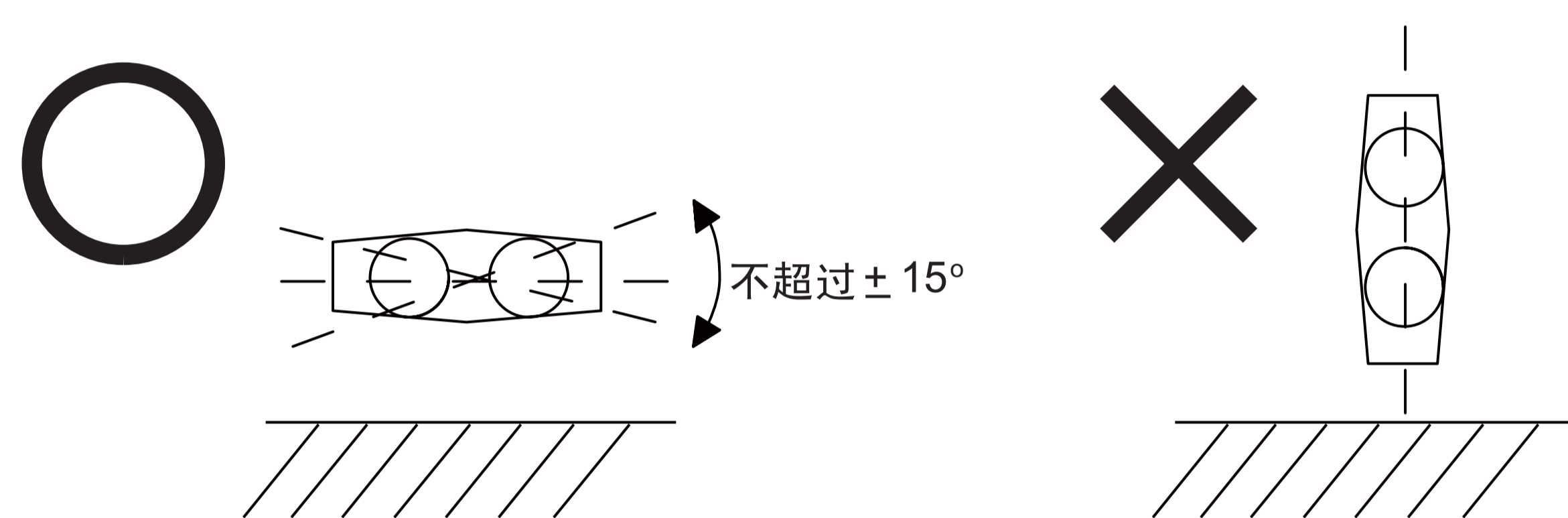
(4) 室外机管路安装时应呈水平状态，或与室内机侧连接配管呈向下倾斜状态，否则，系统内的冷冻油可能积聚在管路内。



- (5) 考虑维修，如果配管安装在室外机前方，应确保室外机与分歧管间的最小垂直距离为500mm。
(当更换压缩机时，需要最小500mm的维修空间)



- (6) 分歧管方向
如下图所示，分歧管安装时应尽量与地面保持水平(水平面倾斜角 $\leq 15^\circ$)。



6.4 系统配管连接

每一台室外机都要进行配管连接。

注意：

确认冷媒配管连接在同一个冷媒循环系统内。

- 现场准备施工用冷媒配管。
配管连接时参照图6.1所示位置。

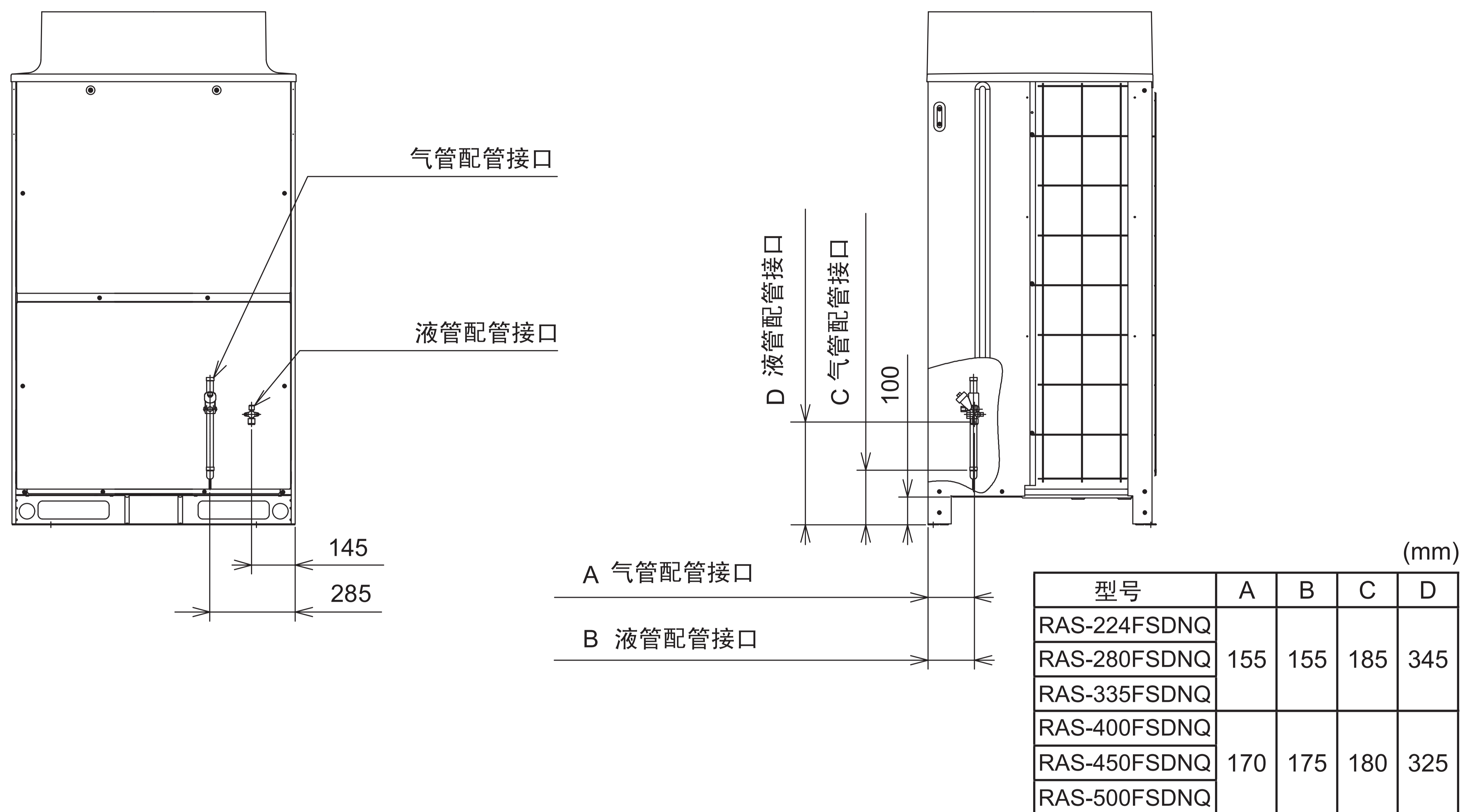
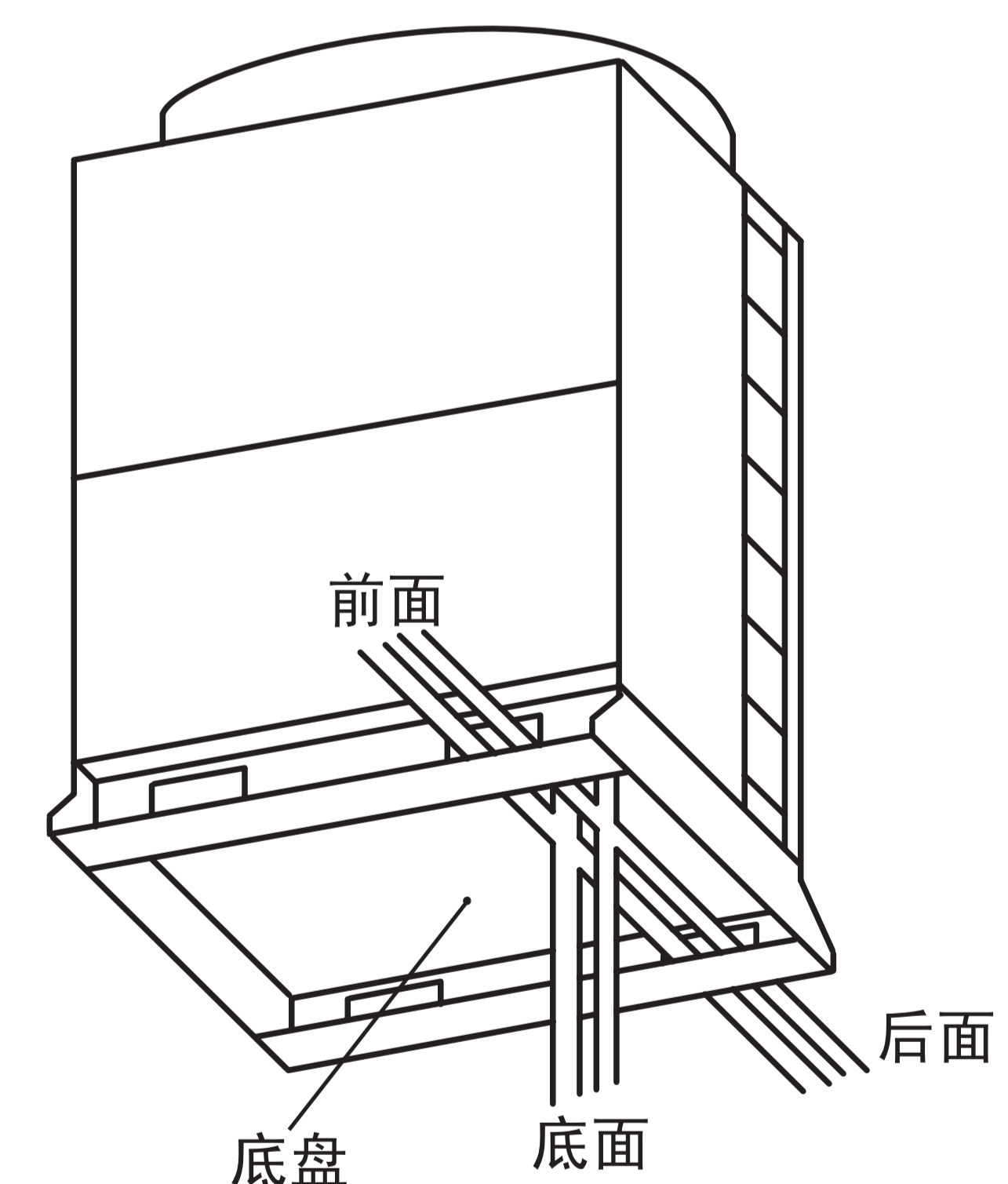


图6.1 冷媒配管连接

- 冷媒配管方向

适当的固定冷媒配管，以避免振动和外力作用于截止阀。

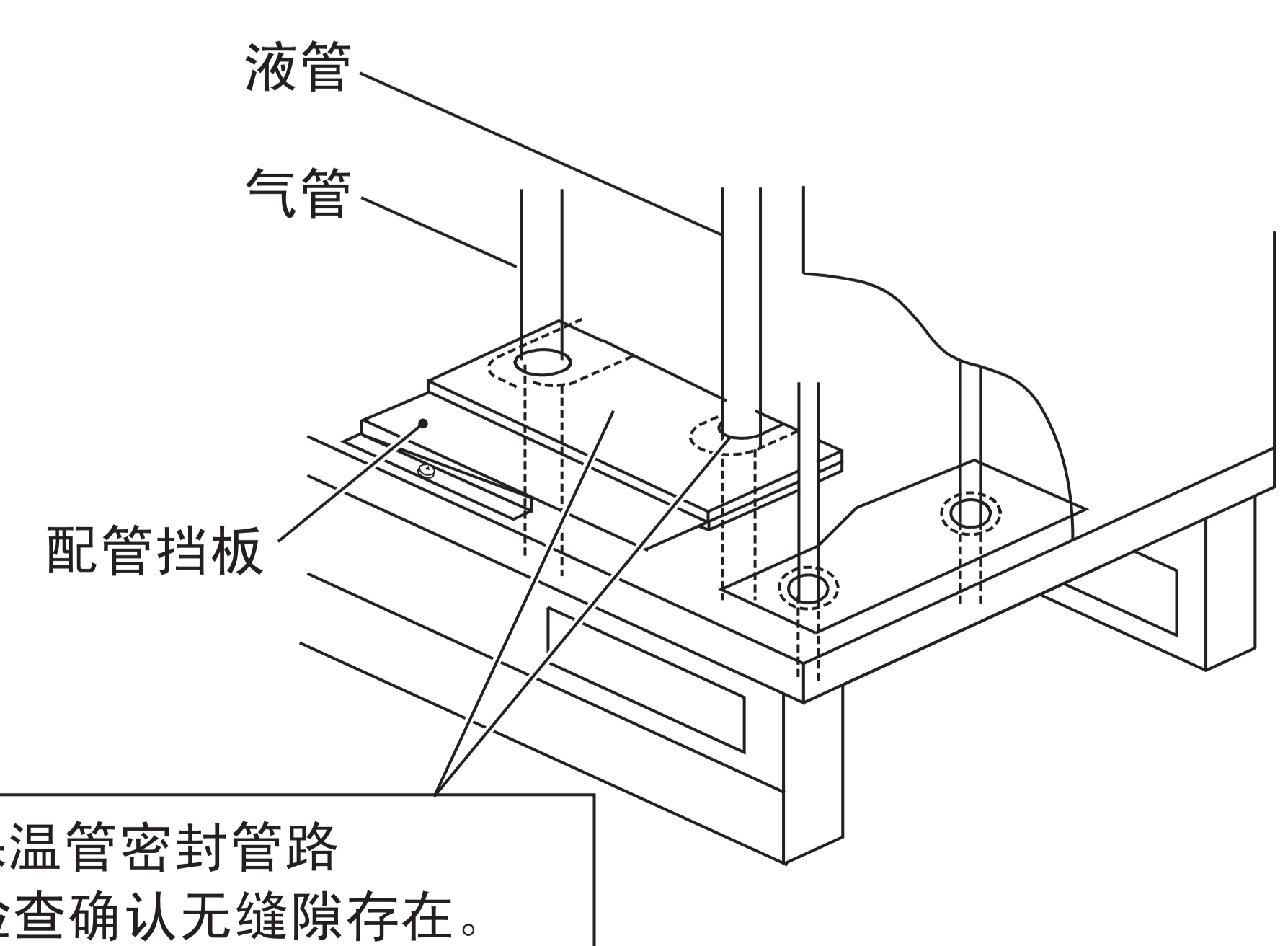
(1)冷媒配管可以从室外机基座的三个方向(前面、后面或底面)接出。



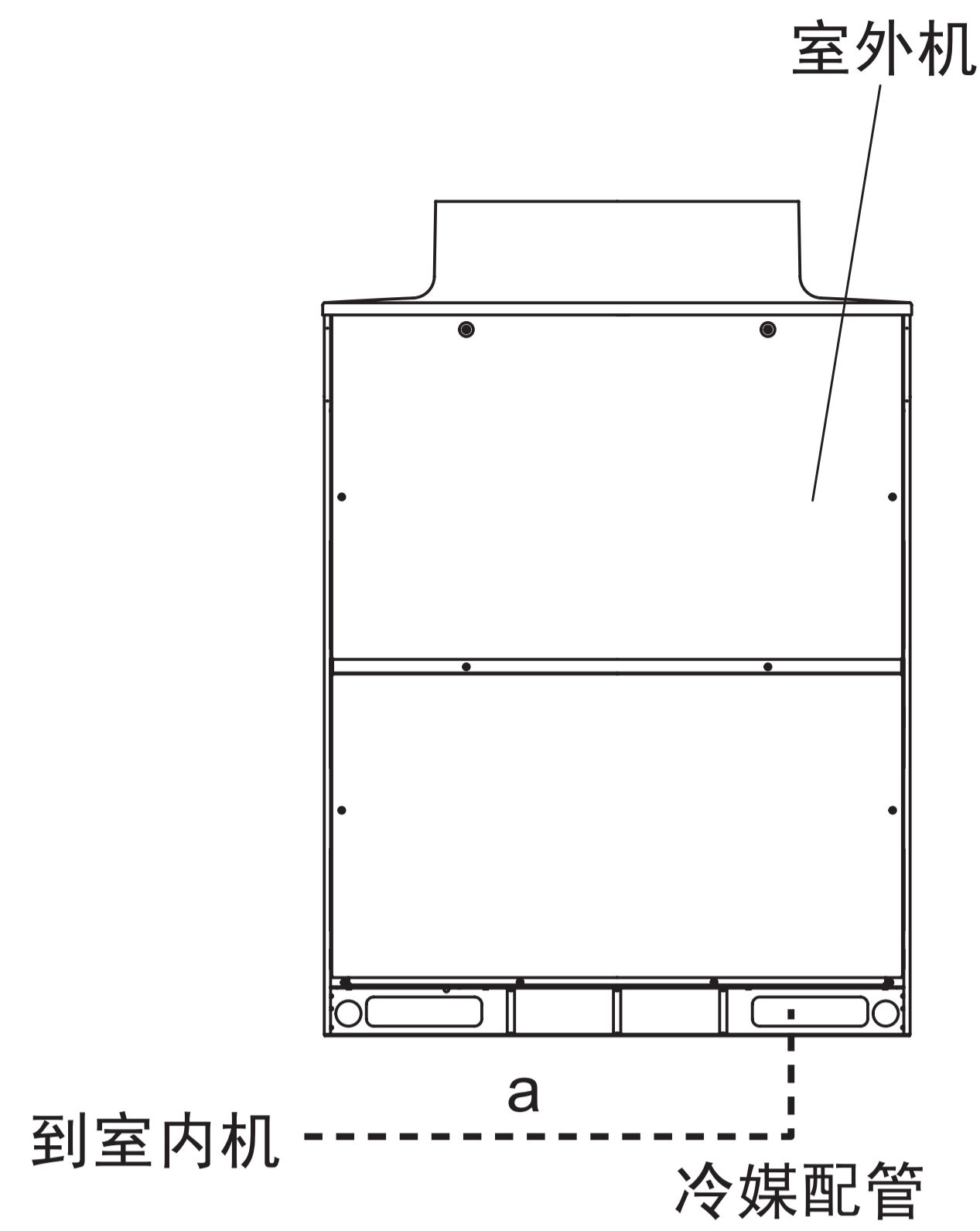
(2) 按照条款6.4.4内容，操作截止阀。

(3) 配管连接参照表5.1和该“安装维修手册”。

(4) 用保温管完全密封穿过室外机底部的配管，防止水进入机器内部。



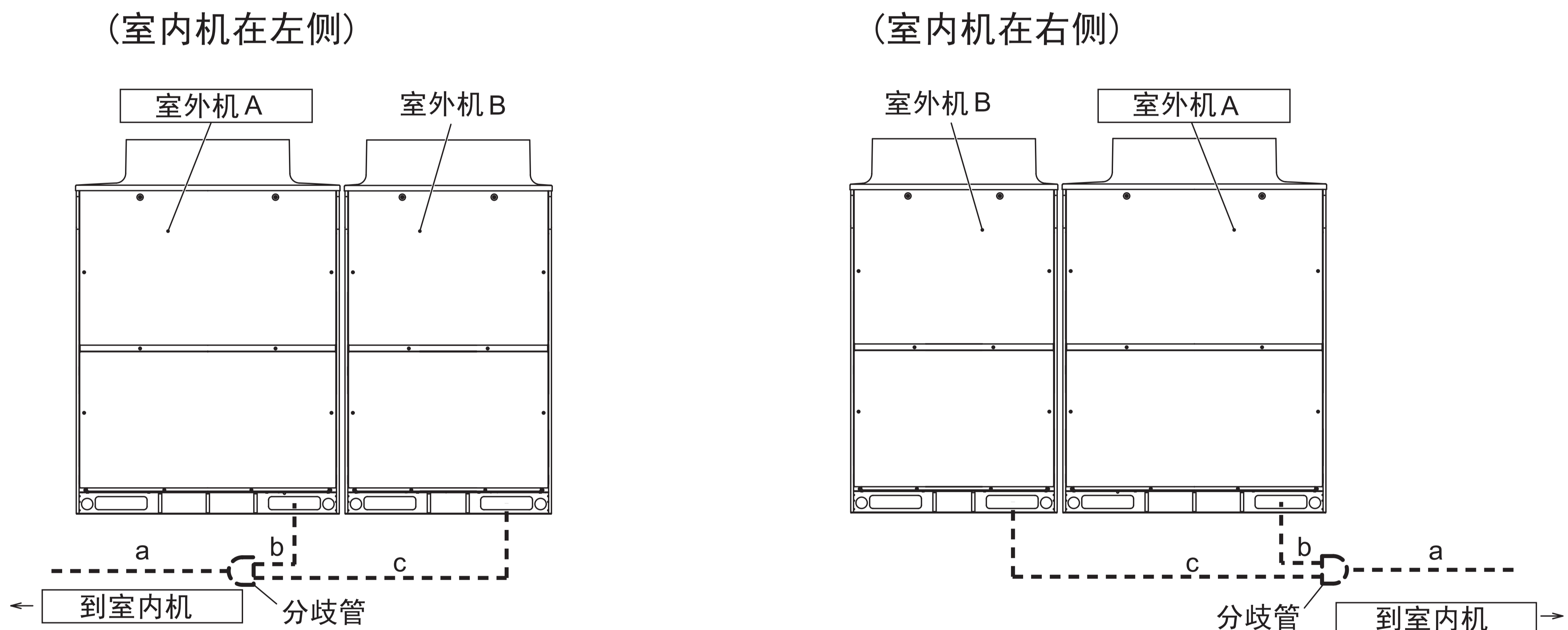
6.4.1 RAS-224FSDNQ ~ RAS-500FSDNQ 的配管规格(基本模块)



型号		RAS-224FSDNQ	RAS-280FSDNQ	RAS-335FSDNQ	RAS-400FSDNQ	RAS-450FSDNQ	RAS-500FSDNQ
配管规格	a	19.05	22.2	25.4	25.4	28.6	28.6
	液管	9.53	9.53	12.7	12.7	12.7	15.88

(φmm)

6.4.2 RAS-504FSDNQ ~ RAS-900FSDNQ 的配管规格(两模块标准型组合)

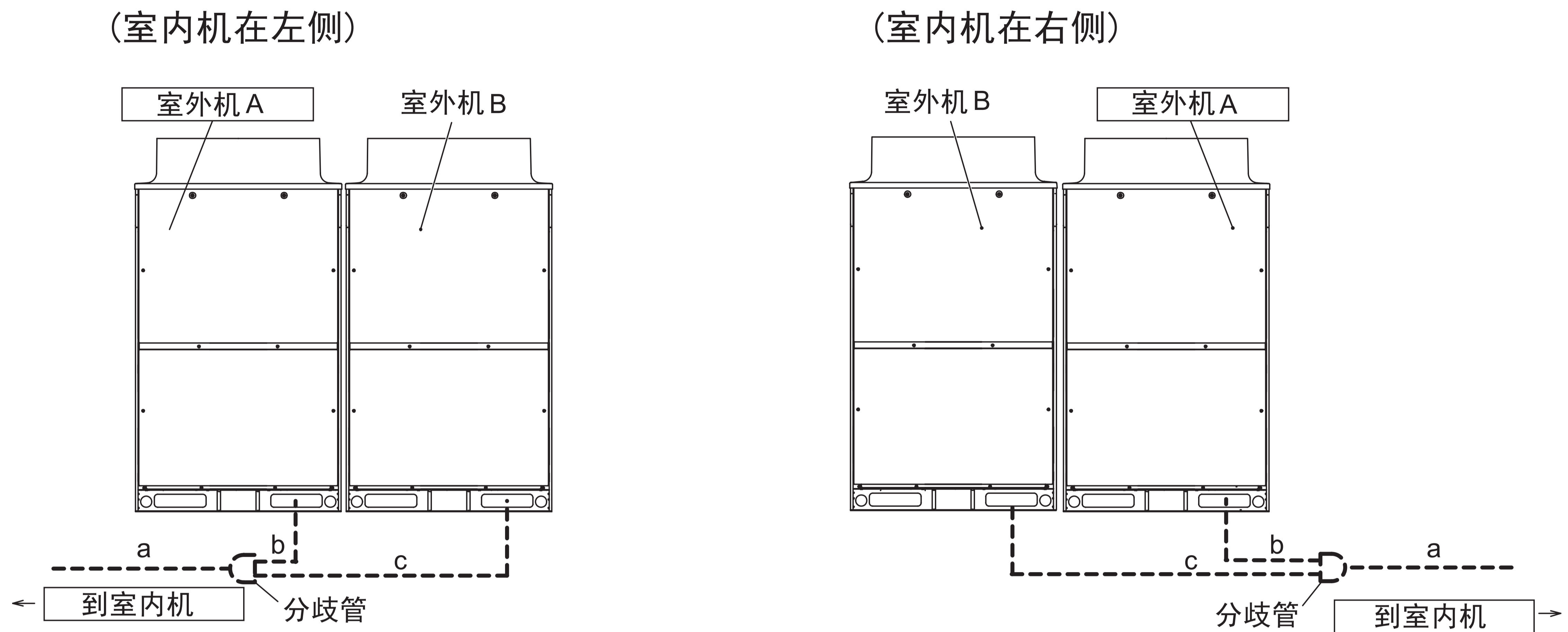


型号		RAS-504FSDNQ	RAS-560FSDNQ	RAS-630FSDNQ	RAS-690FSDNQ	RAS-730FSDNQ	RAS-800FSDNQ	RAS-850FSDNQ	RAS-900FSDNQ	
组合模块	室外机 A	RAS-280FSDNQ	RAS-280FSDNQ	RAS-400FSDNQ	RAS-400FSDNQ	RAS-400FSDNQ	RAS-400FSDNQ	RAS-450FSDNQ	RAS-450FSDNQ	
	室外机 B	RAS-224FSDNQ	RAS-280FSDNQ	RAS-224FSDNQ	RAS-280FSDNQ	RAS-335FSDNQ	RAS-400FSDNQ	RAS-400FSDNQ	RAS-450FSDNQ	
分歧管型号		M-20SNQ					M-30SNQ			
配管规格	a	气管	28.6	28.6	28.6	28.6	31.75	31.75	31.75	31.75
		液管	15.88	15.88	15.88	15.88	19.05	19.05	19.05	19.05
	b	气管	22.2	22.2	25.4	25.4	25.4	25.4	28.6	28.6
		液管	9.53	9.53	12.7	12.7	12.7	12.7	12.7	12.7
	c	气管	19.05	22.2	19.05	22.2	25.4	25.4	25.4	28.6
		液管	9.53	9.53	9.53	9.53	12.7	12.7	12.7	12.7

(φmm)

* 按照上表要求对室外机进行配管施工。
 参考上表提供室外机型号, 对分歧管型号和配管管径进行选择。

6.4.3 RAS-504FSDNQ ~ RAS-690FSDNQ 的配管规格(两模块高效型组合)

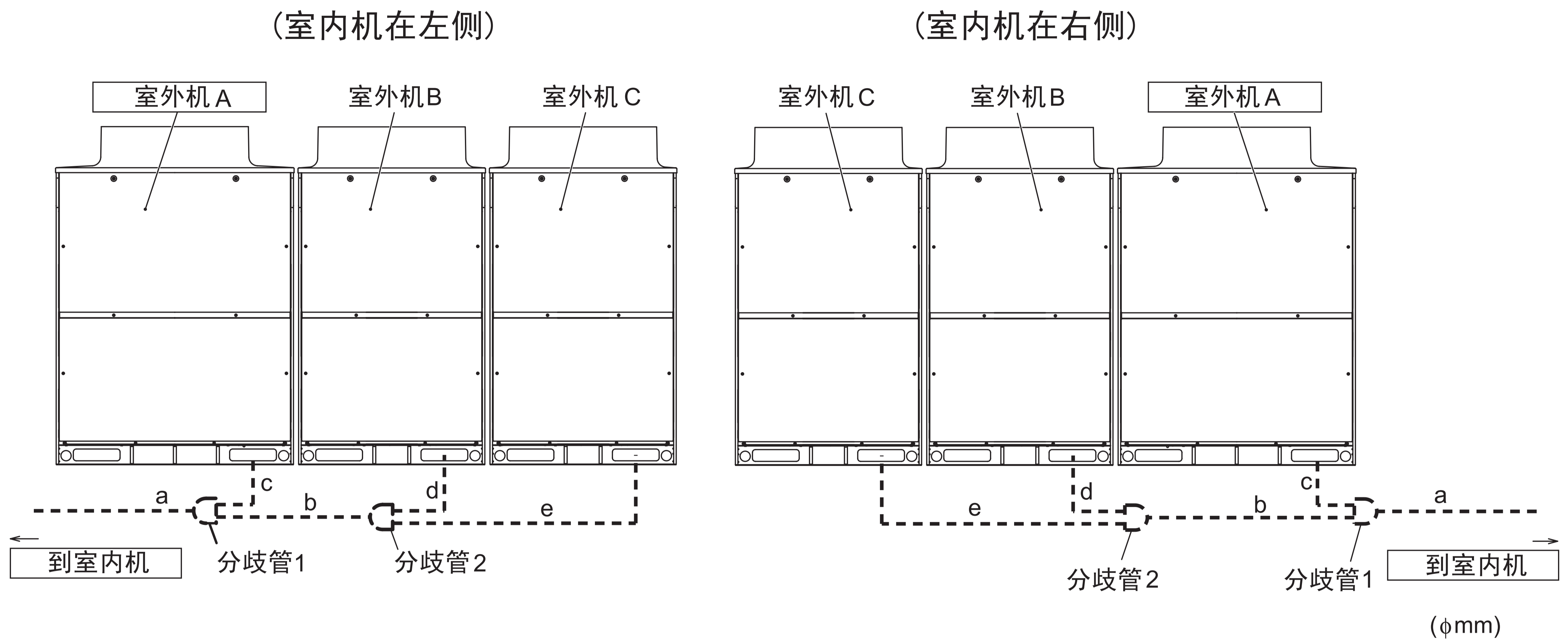


(φmm)

型号		RAS-504FSDNQ	RAS-560FSDNQ	RAS-630FSDNQ	RAS-690FSDNQ	
组合模块	室外机 A	RAS-280FSDNQ	RAS-335FSDNQ	RAS-335FSDNQ	RAS-335FSDNQ	
	室外机 B	RAS-224FSDNQ	RAS-224FSDNQ	RAS-280FSDNQ	RAS-335FSDNQ	
分岐管型号		M-20SNQ				
配管规格	a	气管	28.6	28.6	28.6	28.6
		液管	15.88	15.88	15.88	15.88
	b	气管	22.2	25.4	25.4	25.4
		液管	9.53	12.7	12.7	12.7
	c	气管	19.05	19.05	22.2	25.4
		液管	9.53	9.53	9.53	12.7

* 按照上表要求对室外机进行配管施工。
 参考上表提供室外机型号，对分岐管型号和配管管径进行选择。

6.4.4 RAS-960FSDNQ ~ RAS-1500FSDNQ 的配管规格(三模块标准型组合)

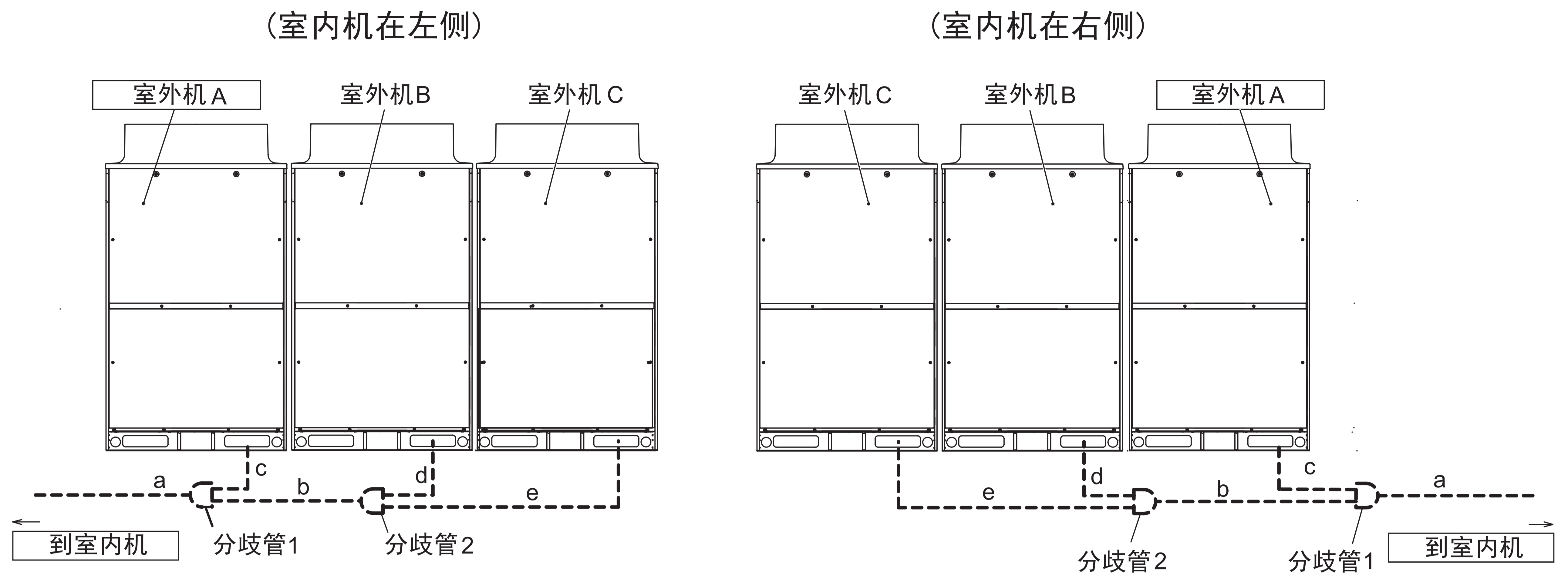


型号		RAS-960FSDNQ	RAS-1010FSDNQ	RAS-1070FSDNQ	RAS-1130FSDNQ	RAS-1180FSDNQ	RAS-1240FSDNQ	RAS-1300FSDNQ
组合模块	室外机 A	RAS-450FSDNQ	RAS-450FSDNQ	RAS-400FSDNQ	RAS-450FSDNQ	RAS-450FSDNQ	RAS-450FSDNQ	RAS-450FSDNQ
	室外机 B	RAS-280FSDNQ	RAS-280FSDNQ	RAS-335FSDNQ	RAS-335FSDNQ	RAS-400FSDNQ	RAS-450FSDNQ	RAS-450FSDNQ
	室外机 C	RAS-224FSDNQ	RAS-280FSDNQ	RAS-335FSDNQ	RAS-335FSDNQ	RAS-335FSDNQ	RAS-335FSDNQ	RAS-400FSDNQ
室外机分歧管1		M-30SNQ				M-30SNQ		
室外机分歧管2		M-20SNQ				M-30SNQ		
配管规格	a	气管	31.75	38.1	38.1	38.1	38.1	38.1
		液管	19.05	19.05	19.05	19.05	19.05	19.05
	b	气管	28.6	28.6	28.6	28.6	31.75	31.75
		液管	15.88	15.88	15.88	15.88	19.05	19.05
	c	气管	28.6	28.6	25.4	28.6	28.6	28.6
		液管	12.7	12.7	12.7	12.7	12.7	12.7
	d	气管	22.2	22.2	25.4	25.4	25.4	28.6
		液管	9.53	9.53	12.7	12.7	12.7	12.7
	e	气管	19.05	22.2	25.4	25.4	25.4	25.4
		液管	9.53	9.53	12.7	12.7	12.7	12.7

型号		RAS-1350FSDNQ	RAS-1400FSDNQ	RAS-1450FSDNQ	RAS-1500FSDNQ
组合模块	室外机 A	RAS-450FSDNQ	RAS-500FSDNQ	RAS-500FSDNQ	RAS-500FSDNQ
	室外机 B	RAS-450FSDNQ	RAS-450FSDNQ	RAS-500FSDNQ	RAS-500FSDNQ
	室外机 C	RAS-450FSDNQ	RAS-450FSDNQ	RAS-450FSDNQ	RAS-500FSDNQ
室外机分歧管1		M-30SNQ			
室外机分歧管2		M-30SNQ			
配管规格	a	气管	38.1	38.1	38.1
		液管	19.05	19.05	19.05
	b	气管	31.75	31.75	31.75
		液管	19.05	19.05	19.05
	c	气管	28.6	28.6	28.6
		液管	12.7	15.88	15.88
	d	气管	28.6	28.6	28.6
		液管	12.7	12.7	15.88
	e	气管	28.6	28.6	28.6
		液管	12.7	12.7	12.7

* 按照上表要求对室外机进行配管施工。
 参考上表提供室外机型号，对分歧管型号和配管管径进行选择。

6.4.5 RAS-730FSDNQ ~ RAS-1500FSDNQ 的配管规格(三模块高效型组合)



(φmm)

型号	RAS-730FSDNQ	RAS-800FSDNQ	RAS-850FSDNQ	RAS-900FSDNQ	RAS-960FSDNQ	RAS-1010FSDNQ	RAS-1070FSDNQ	RAS-1130FSDNQ		
组合模块	室外机 A	RAS-280FSDNQ	RAS-335FSDNQ	RAS-335FSDNQ	RAS-335FSDNQ	RAS-335FSDNQ	RAS-335FSDNQ	RAS-400FSDNQ	RAS-400FSDNQ	
	室外机 B	RAS-224FSDNQ	RAS-224FSDNQ	RAS-280FSDNQ	RAS-335FSDNQ	RAS-335FSDNQ	RAS-335FSDNQ	RAS-400FSDNQ	RAS-400FSDNQ	
	室外机 C	RAS-224FSDNQ	RAS-224FSDNQ	RAS-224FSDNQ	RAS-224FSDNQ	RAS-280FSDNQ	RAS-335FSDNQ	RAS-280FSDNQ	RAS-335FSDNQ	
室外机分歧管1	M-30SNQ							M-30SNQ		
室外机分歧管2	M-20SNQ							M-30SNQ		
配管规格	a	气管	31.75				38.1			
		液管	19.05				19.05			
	b	气管	28.6	28.6	28.6	28.6	28.6	28.6	28.6	31.75
		液管	15.88	15.88	15.88	15.88	15.88	15.88	15.88	19.05
	c	气管	22.2	25.4	25.4	25.4	25.4	25.4	25.4	25.4
		液管	9.53	12.7	12.7	12.7	12.7	12.7	12.7	12.7
	d	气管	19.05	19.05	22.2	25.4	25.4	25.4	25.4	25.4
		液管	9.53	9.53	9.53	12.7	12.7	12.7	12.7	12.7
	e	气管	19.05	19.05	19.05	19.05	22.2	25.4	22.2	25.4
		液管	9.53	9.53	9.53	9.53	9.53	12.7	9.53	12.7

型号	RAS-1180FSDNQ	RAS-1240FSDNQ	RAS-1300FSDNQ	RAS-1350FSDNQ	RAS-1400FSDNQ	RAS-1450FSDNQ	RAS-1500FSDNQ	
组合模块	室外机 A	RAS-400FSDNQ	RAS-450FSDNQ	RAS-500FSDNQ	RAS-450FSDNQ	RAS-500FSDNQ	RAS-500FSDNQ	
	室外机 B	RAS-400FSDNQ	RAS-400FSDNQ	RAS-400FSDNQ	RAS-450FSDNQ	RAS-450FSDNQ	RAS-500FSDNQ	
	室外机 C	RAS-400FSDNQ	RAS-400FSDNQ	RAS-400FSDNQ	RAS-450FSDNQ	RAS-450FSDNQ	RAS-500FSDNQ	
室外机分歧管1	M-30SNQ							
室外机分歧管2	M-30SNQ							
配管规格	a	气管	38.1					
		液管	19.05					
	b	气管	31.75	31.75	31.75	31.75	31.75	31.75
		液管	19.05	19.05	19.05	19.05	19.05	19.05
	c	气管	25.4	28.6	28.6	28.6	28.6	28.6
		液管	12.7	12.7	15.88	12.7	15.88	15.88
	d	气管	25.4	25.4	25.4	28.6	28.6	28.6
		液管	12.7	12.7	12.7	12.7	12.7	15.88
	e	气管	25.4	25.4	25.4	28.6	28.6	28.6
		液管	12.7	12.7	12.7	12.7	12.7	15.88

* 按照上表要求对室外机进行配管施工。
 参考上表提供室外机型号，对分歧管型号和配管管径进行选择。

6.4.6 截止阀 〈气侧截止阀〉

- (1) 确保所有的截止阀都是完全关闭的；
- (2) 将注氟软管连接到截止阀检测接头上，放掉气侧截止阀管路中的制冷剂气体；
- (3) 将截止阀封帽尾端的细管(φ6.35)切断，确保气侧截止阀中已经没有气体存在；
- (4) 去掉截止阀挡板；
- (5) 在截止阀封帽焊接部位将截止阀封帽焊掉，焊接时，请注意火焰不能烧到截止阀本体。

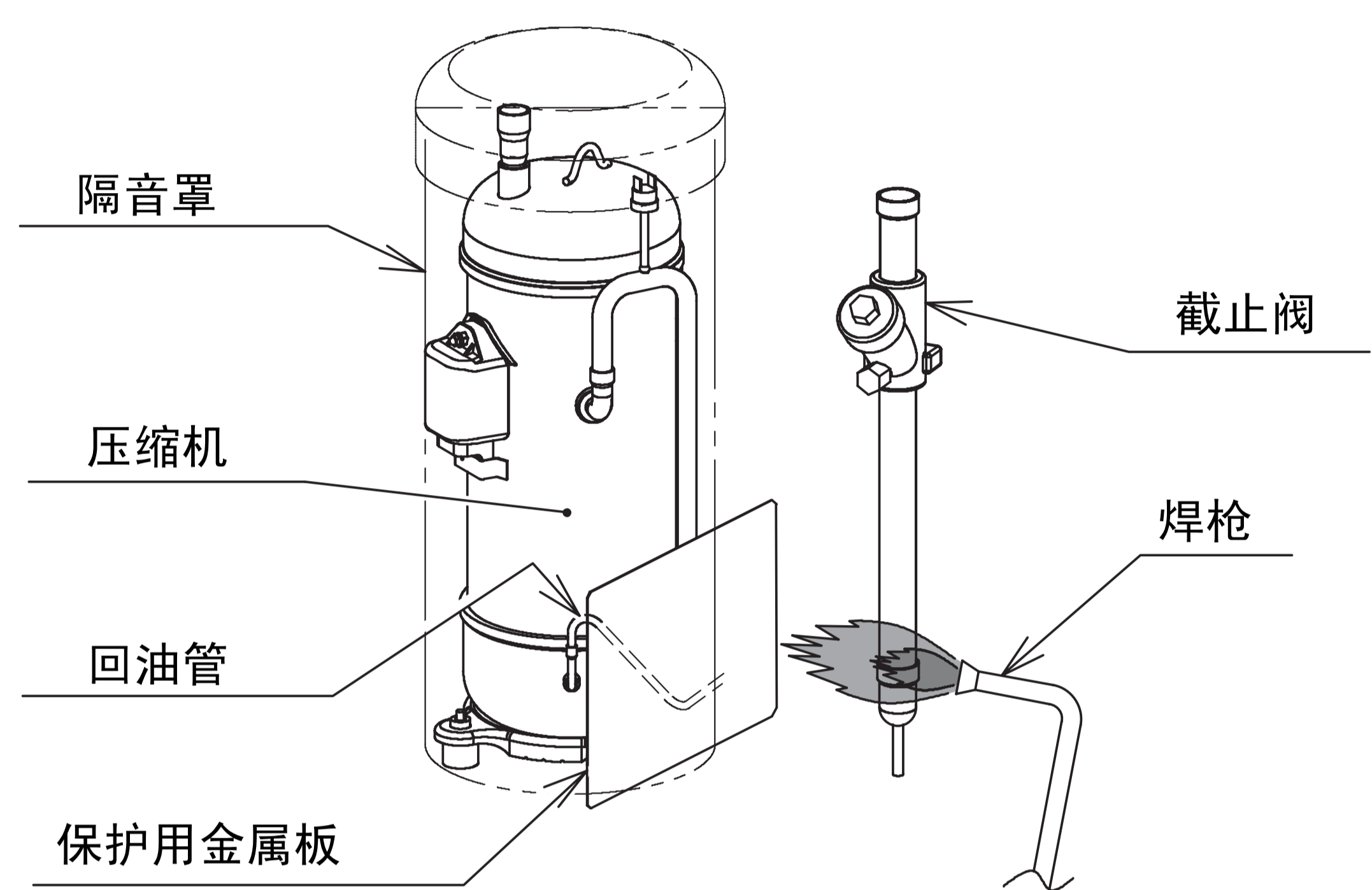
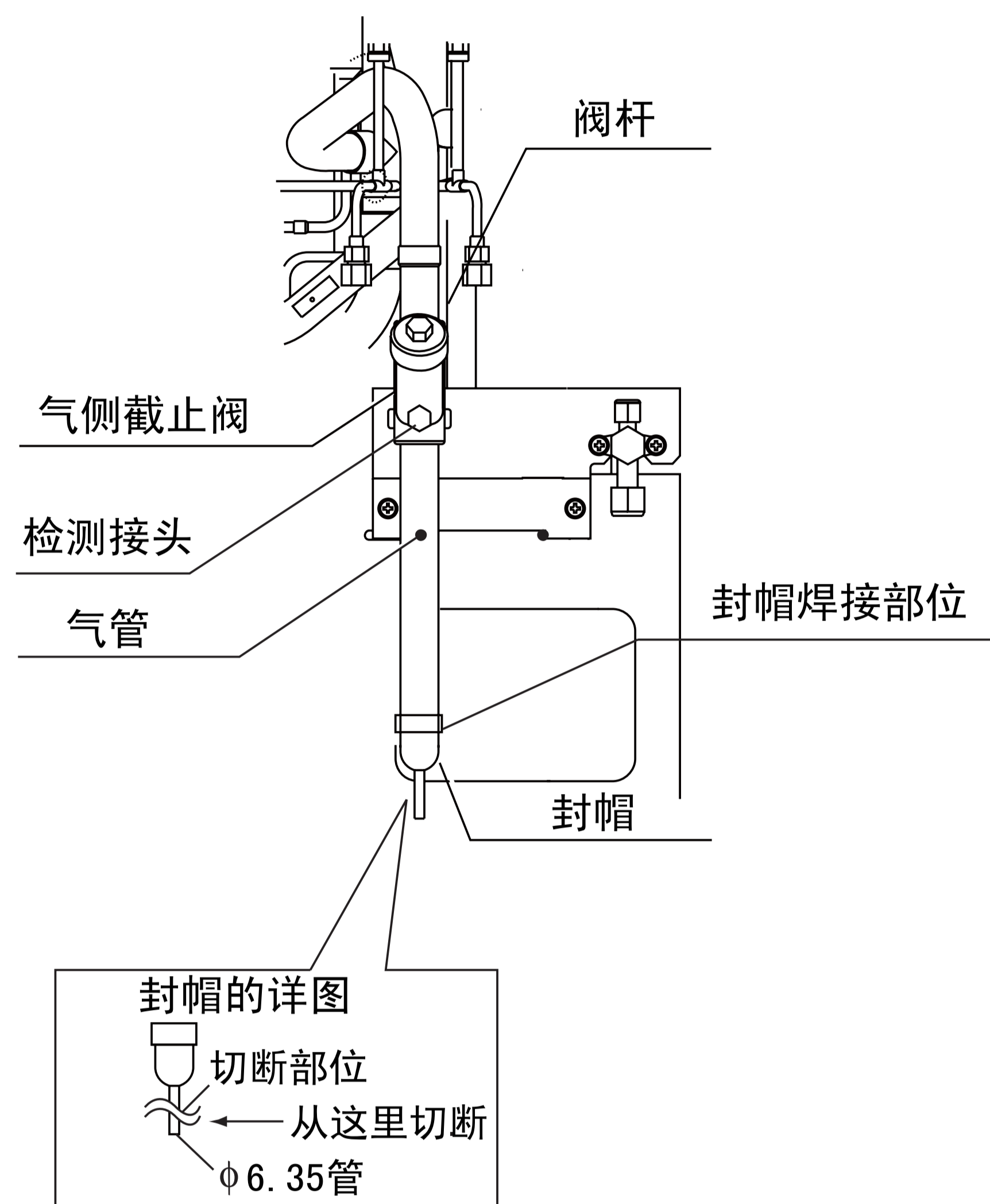


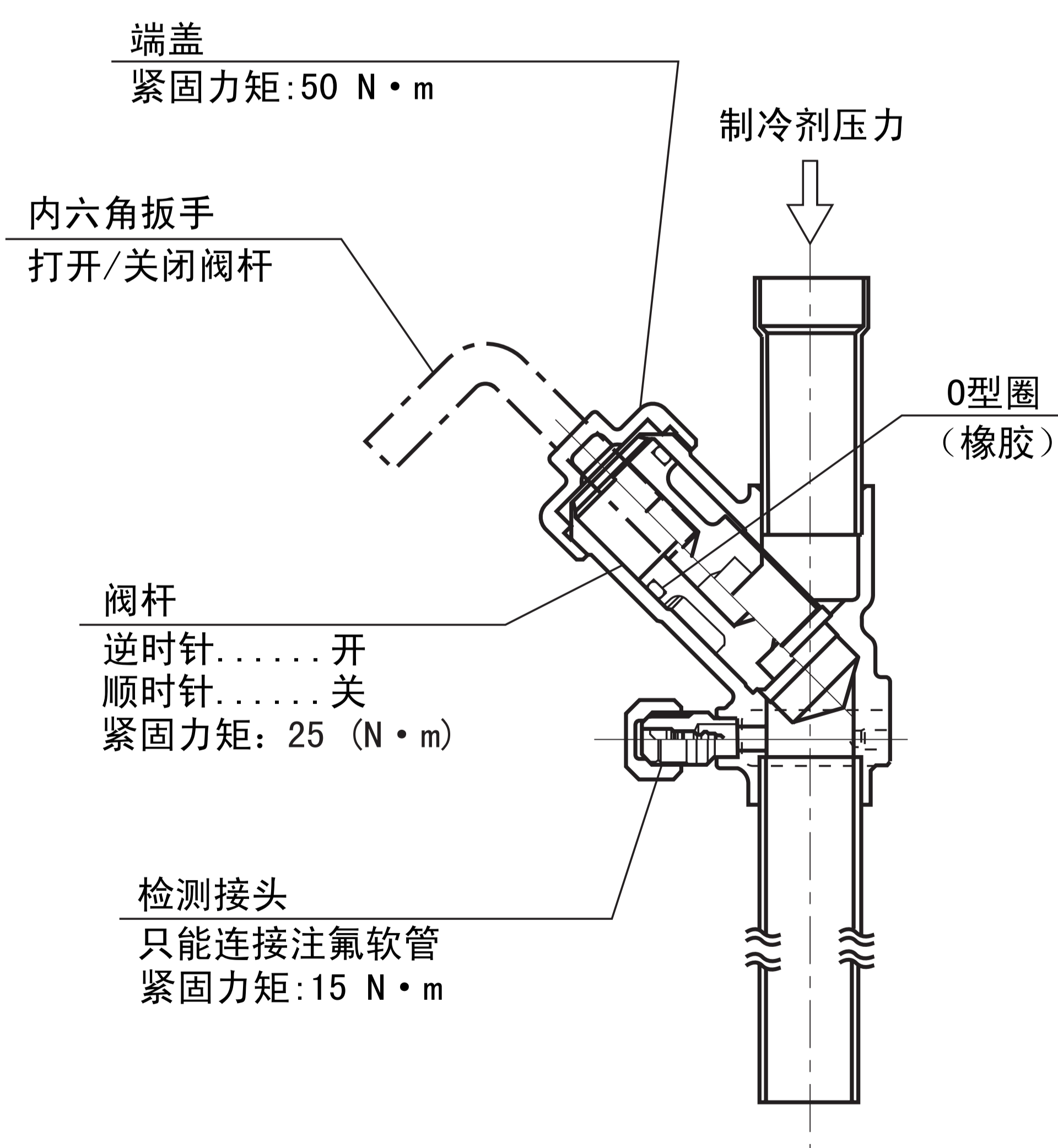
图 6.2

! 注意

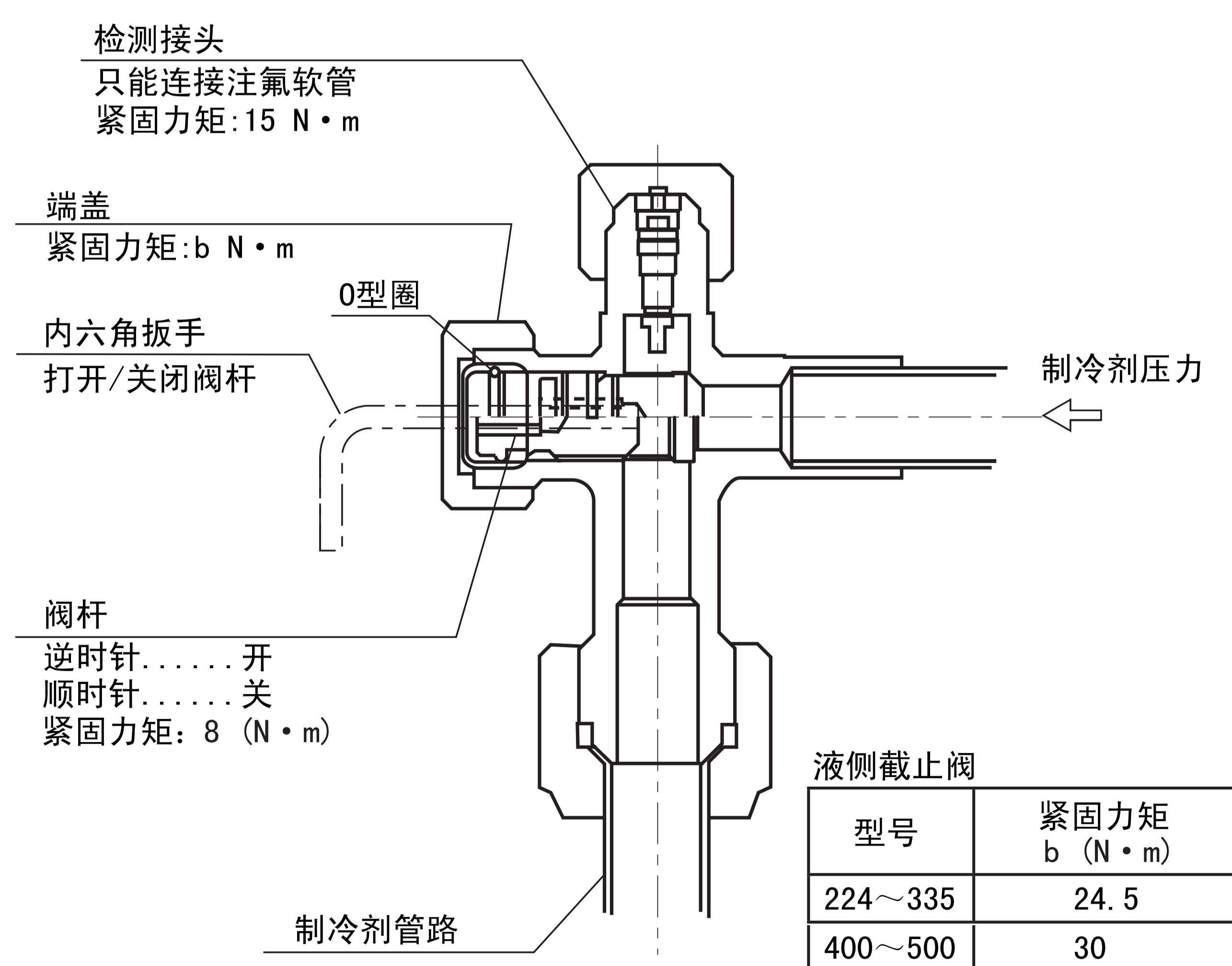
- 去除封帽时，确认管内没有气体，否则可能发生爆裂导致受伤。
- 焊接过程中请使用金属板保护回油管和压缩机隔音罩。

- 截止阀详细说明如下：

〈气侧截止阀〉



〈液侧截止阀〉



! 注意

- 完全打开截止阀后，不要再用用力向后拧阀杆，否则会损坏截止阀。
- 测试运行时，请完全打开阀杆，如果打开不完全，有可能损坏机器。

6.4.7 配管连接

- (1) 确认截止阀完全关闭。
- (2) 如图6.2焊接气侧配管时，请使用金属板保护压缩机和压缩机隔音罩，注意焊枪火焰不能烧到截止阀本体。
- (3) 用制冷配管将室内机和室外机连接起来，制冷配管不要接触到建筑物（墙体、天花板等）强度较弱的部位，否则由于管路的振动，可能产生异音。
- (4) 紧固喇叭口纳子帽时，请使用表6.3规定的力矩进行紧固。焊接作业过程中，要向配管内部充注氮气保护。
- (5) 组装时，气管和液管要做绝热处理。
- (6) 配管连接后，请在机器上安装配管挡板。如果不安装，雪、雨水等可能进入机器内部，对机器造成损伤。

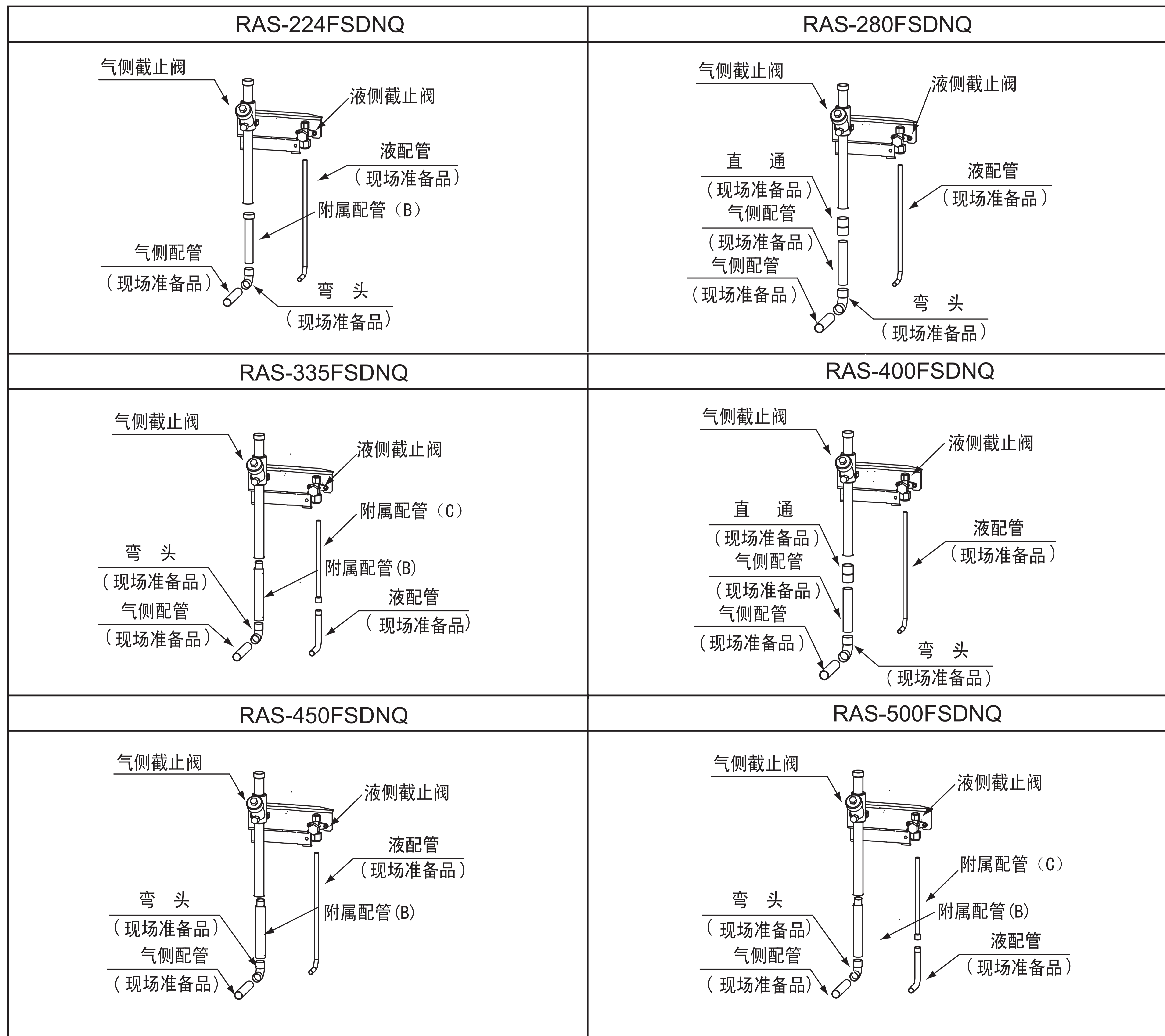
表6.3 喇叭口纳子帽的紧固

要求紧固力矩

(JIS B8607)

管径	紧固力矩
φ6.35 (1/4)	14 ~ 18 (N·m)
φ9.53 (3/8)	34 ~ 42 (N·m)
φ12.7 (1/2)	49 ~ 61 (N·m)
φ15.88 (5/8)	68 ~ 82 (N·m)
φ19.05 (3/4)	100 ~ 120 (N·m)

● 截止阀配管连接详图



注意：

1. 首先确认将高压气侧截止阀的封帽（1处）取下。
2. 喇叭口加工参照6.2的形状进行扩口。

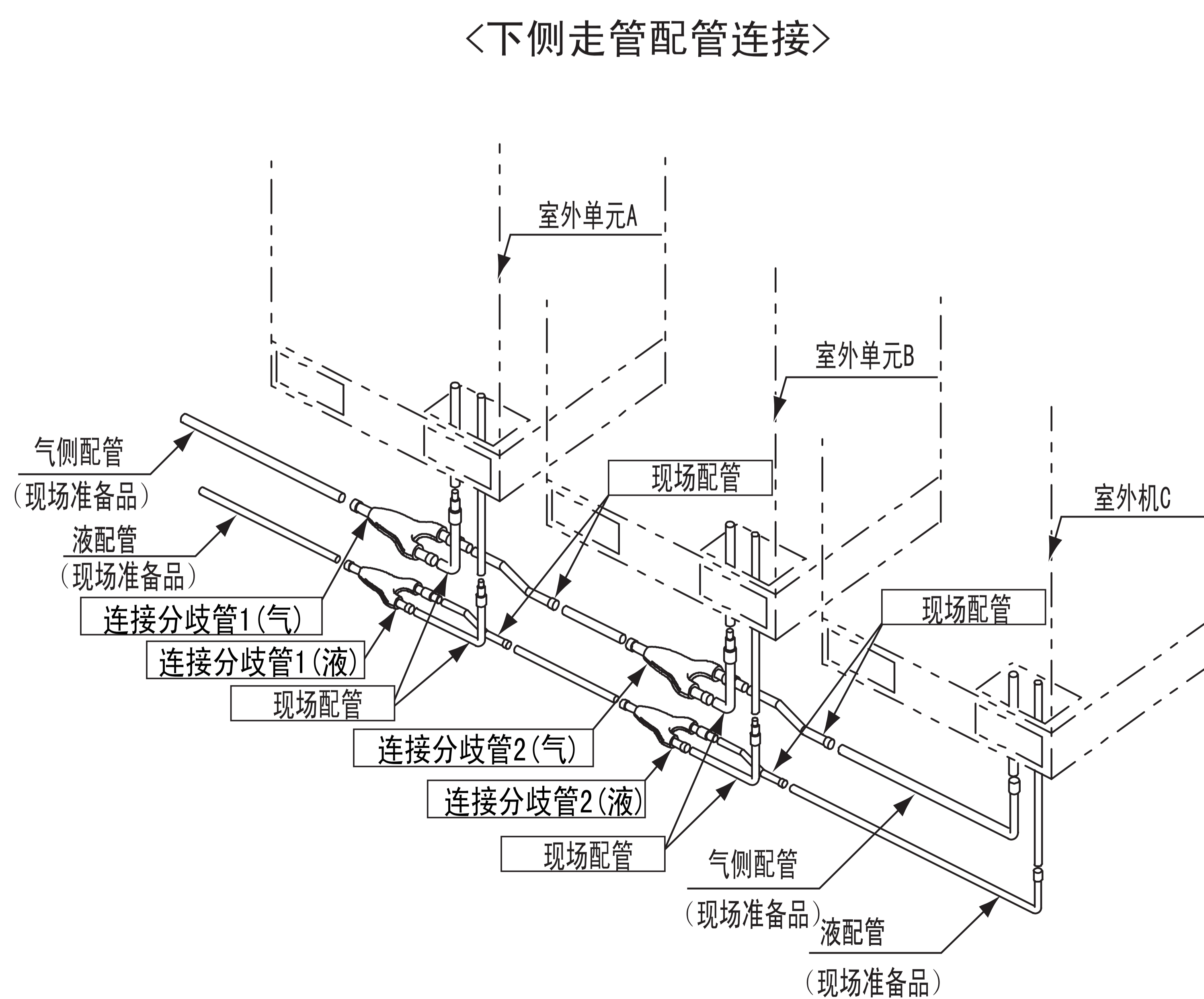
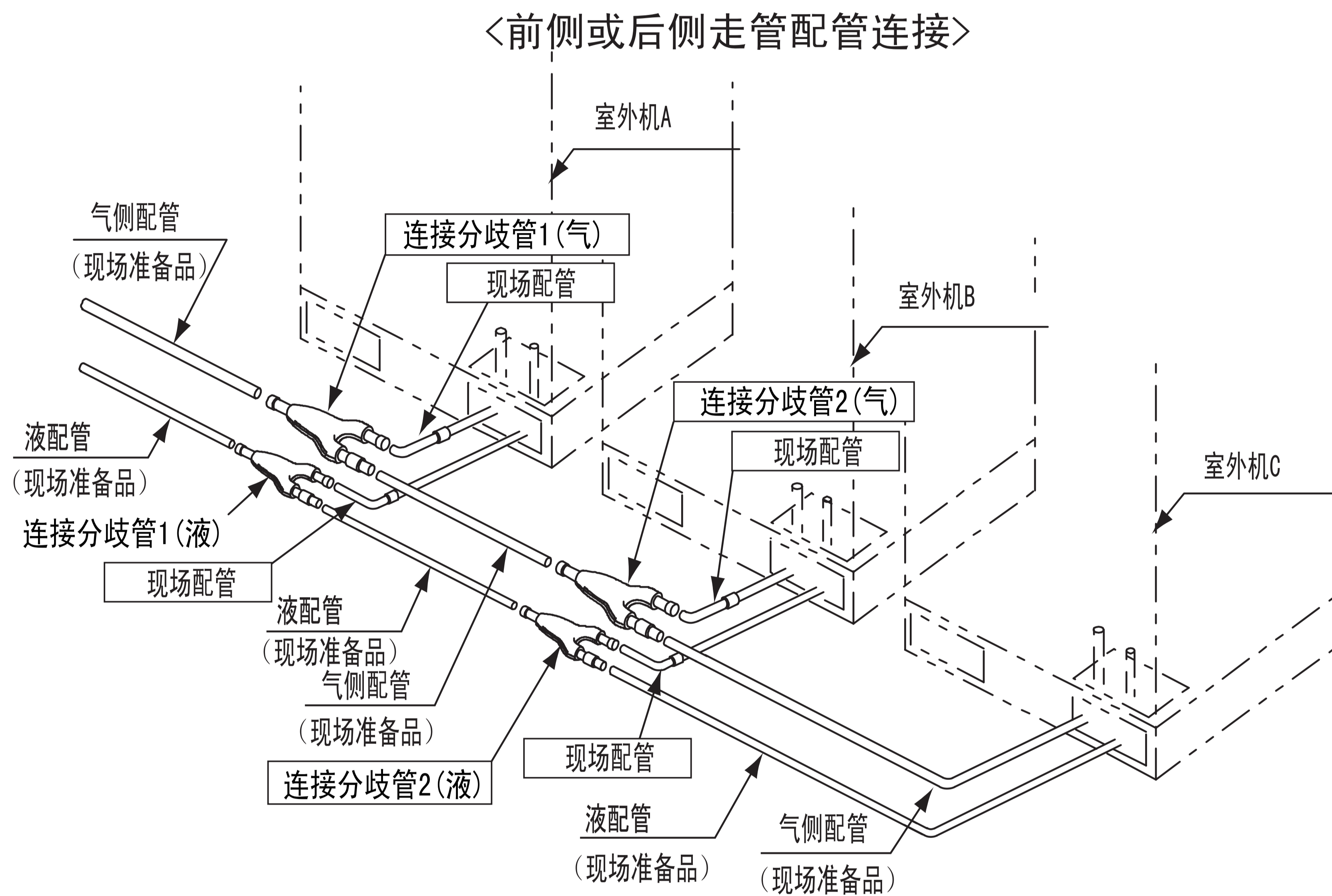
● 模块组合分歧管型式（标准型组合）

项目	机型	室外机组合		分歧管型式	备注
		室外机容量	室外机数量		
分歧管型式	全直流变频	504 ~ 690	2	M-20SNQ	* 气管 1个 * 液管 1个
		730 ~ 900	2	M-30SNQ	
		960 ~ 1130	3	M-30SNQ+M-20SNQ	
		1180 ~ 1500	3	M-30SNQ+M-30SNQ	

● 模块组合分歧管型式（高效型组合）

项目	机型	室外机组合		分歧管型式	备注
		室外机容量	室外机数量		
分歧管型式	全直流变频	504 ~ 690	2	M-20SNQ	* 气管 1个 * 液管 1个
		730 ~ 1070	3	M-30SNQ+M-20SNQ	
		1130 ~ 1500	3	M-30SNQ+M-30SNQ	

● 组装实例（例如RAS-1010FSDNQ）



● 分歧管（自选部分）

<分歧管>

第一分歧

室外机容量	型式
224 ~ 280	E-102SN
335 ~ 450	E-162SN
500 ~ 690	E-242SN
730 ~ 1500	E-302SN

从第一分歧管到室内机的配管连接

室内机总容量Q(KW)	气侧配管(φmm)	液侧配管(φmm)	分歧管型式
$Q < 16.8$	15.88	9.53	E-102SN
$16.8 \leq Q < 25.2$	19.05	9.53	
$25.2 \leq Q < 33.5$	22.2	9.53	
$33.5 \leq Q < 45.0$	25.4	12.7	E-162SN
$45.0 \leq Q < 50.4$	28.6	12.7	
$50.4 \leq Q < 72.8$	28.6	15.88	E-242SN
$72.8 \leq Q < 101.0$	31.75	19.05	E-302SN
$101.0 \leq Q$	38.1	19.05	

● 配管尺寸(φmm)

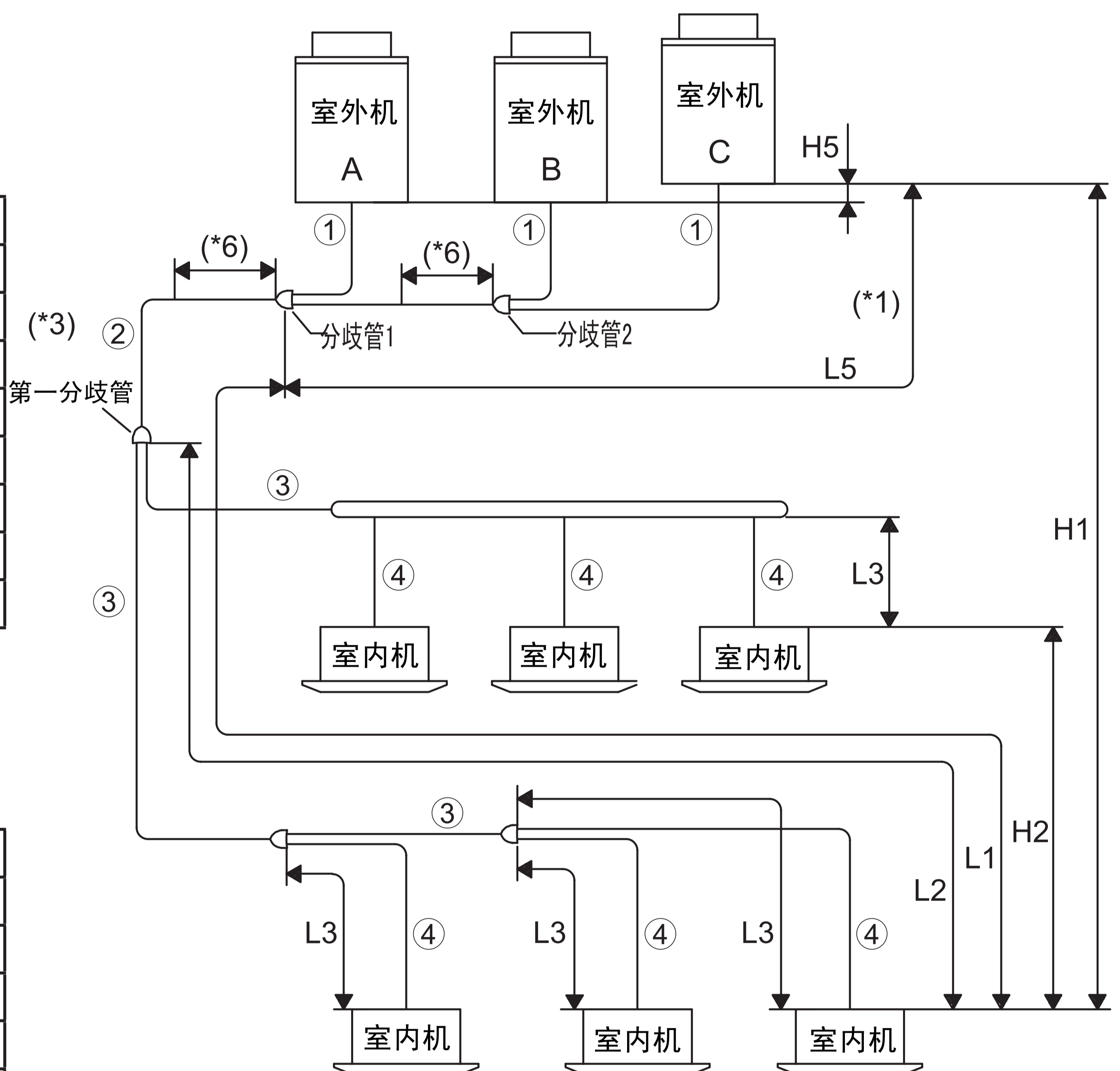
① 室外机配管管径

② 主管路配管尺寸

主管路(分歧管1到第一分歧管)

第一分歧管(*2)

室外机容量	相当配管长度 < 100m	
	气管(mm)	液管(mm)
224	19.05	9.53
280	22.2	9.53
335、400	25.4	12.7
450	28.6	12.7
500~690	28.6	15.88
730~960	31.75	19.05
1010~1500	38.1	19.05



③ 第一分歧管到最后分歧管的配管管径(*3)

室内机总容量Q(KW)	气管(mm)	液管(mm)
$Q < 16.8$	15.88	9.53
$16.8 \leq Q < 25.2$	19.05	9.53
$25.2 \leq Q < 33.5$	22.2	9.53
$33.5 \leq Q < 45.0$	25.4	12.7
$45.0 \leq Q < 50.4$	28.6	12.7
$50.4 \leq Q < 72.8$	28.6	15.88
$72.8 \leq Q < 101.0$	31.75	19.05
$101.0 \leq Q$	38.1	19.05

④ 最后分歧管和室内机之间的配管管径(*4)

室内机容量	气管(mm)	液管(mm)
22~45	12.7	6.35(*5)
50~56	15.88	6.35(*5)
63~160	15.88	9.53
224	19.05	9.53
280	22.2	9.53

● 配管施工条件

项目	标号	允许配管长度 (*7)	
		≤ 推荐室内机台数	> 推荐室内机台数
总配管长	液管总长	≤ 1,000m (*8)	≤ 300m
最大配管长	实际长度	≤ 165m	≤ 165m
	当量长度	≤ 190m	≤ 190m
第一分歧管到各个室内机的最大配管长	L2	≤ 90m	≤ 40m
各歧管到相连室内机的最大配管长	L3	≤ 40m	≤ 30m
分歧管1到各室外机之间的配管长	L5	≤ 10m	≤ 10m
室内外机之间的高度差	室外机在上	≤ 50m	≤ 50m
	室外机在下	≤ 40m	≤ 40m
室内机之间的高度差	H2	≤ 15m	≤ 15m
室外机之间的高度差	H5	≤ 0.1m	≤ 0.1m

- (*1): 分歧管1是靠近室内机侧的分歧管。
 (*2): 单体室外机或者分歧管1到室内机间的当量配管长度大于100m时, 主配管(从分歧管1到第一分歧管)的气管和液管都要相应的放大一号。
 (*3): 配管长度大于100m时, 第一分歧管以后的配管尺寸不需放大。
 主分歧管尺寸比第一分歧管大的时候, 请将其调整成和第一分歧管一样的尺寸。
 第一分歧管以后的配管尺寸大于第一分歧管之前的配管尺寸时, 将其调整成和第一分歧管之前的尺寸一样。
 (*4): 管径④和室内机管径一样。
 (*5): 当液管长度大于15m时, 使用φ9.53管和变径管。
 (*6): 室外机分歧管后直线距离请保持在500mm以上。
 (*7): 制冷管路的安装条件根据所连接室内机数量的不同而不同。
 (*8): 受到最大冷媒充注量的限制, 所允许连接的配管总长有可能小于1000m。

注:

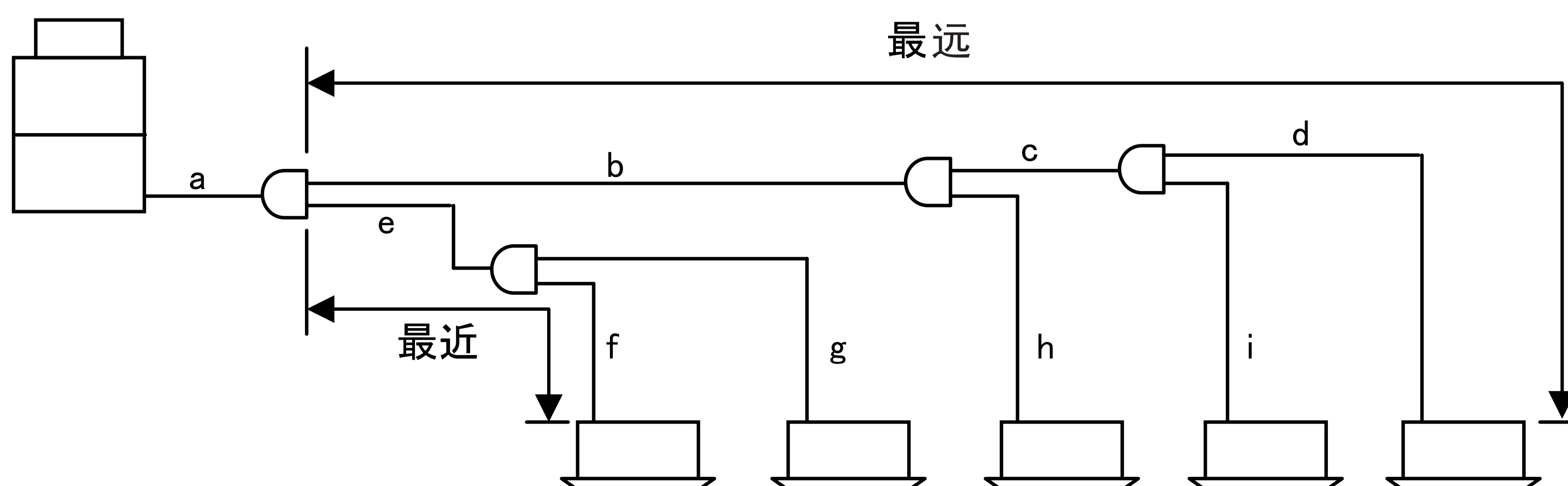
1. 确认系统中同一段制冷管路保持相同的配管长度。
2. 如果分歧管到室内机的管路(L3)明显比其它室内机长, 将会影响冷媒流动, 且与其它系统相比性能也会恶化(推荐管长小于15m)。

● 分歧管的限制条件

现场施工中请遵守下表条件

从第一分歧管到最远室内机的配管长度(①)	主分歧管		主分歧管后的室内机容量比率	配管管径放大(参照下图)
	主分歧管后的单侧配管长度之和	主分歧管数量		
≤ 90m	$b+c+d+h+i \leq 30m$ 或 $e+f+g \leq 30m$	无限制	—	①距离大于40m, b、c气侧、液侧配管管径都要相应放大一号。且最远端与最近端室内机间配管距离差不超过40m。
	$b+c+d+h+i > 30m$ 且 $e+f+g > 30m$	2个以内		

注: 第一分歧管到最远端与最近端室内机间配管距离差不超过40m, 即 $(b+c+d) - (e+f) \leq 40m$ 。
 第一分歧管到最远端室内机配管长度为 $b+c+d$ 。第一分歧管到最近端室内机配管长度为 $e+f$ 。



7. 电气接线



- 在进行电气接线作业或定期检查前，关闭室内机和室外机的主电源开关，并等待至少三分钟。
- 在进行电气接线作业或定期检查前，需检查确保室内风扇和室外风扇已经停止运行。
- 保护好电线、电气部件等，以防老鼠或其他小动物破坏。如未保护，老鼠可能会咬坏未加保护的器件，可能导致火灾的发生。
- 避免电线与机内的冷媒配管、钣金边缘以及电气部件接触。否则，电线会被损坏甚至会引起火灾。
- 使用中等感应速度的ELB(漏电断路器，动作时间0.1秒或者更小)。如未使用，可能会导致电击或者火灾。
- 必须将配线固定牢固。接线端子受外力可能会引起火灾。
- 按照以下力矩紧固螺钉。
 - M4: 1.0~1.3 N·m
 - M5: 2.0~2.4 N·m
 - M6: 4.0~5.0 N·m
 - M8: 9.0~11.0 N·m
 - M10: 18.0~23.0 N·m

- 按照下表所示根据电源规格设置PCB1上的DSW7。

DSW7	电源设定	
必须设定		
220V	415V	380V
ON <input checked="" type="checkbox"/> OFF <input type="checkbox"/>	ON <input checked="" type="checkbox"/> OFF <input type="checkbox"/>	ON <input checked="" type="checkbox"/> OFF <input type="checkbox"/>
1 2	1 2	1 2

7.1 一般检查

(1) 确保安装现场所用的电器件(主电源开关、断路器、导线、线管连接和接线端子)已按技术手册的要求选择。确认符合国家电工标准。

- 给每台室外机上电。每台室外机应使用漏电保护器、保险丝和刀闸开关。如未使用，可能会导致火灾或电击。
- 室内机和室外机应分别供电。
给每个室内机组(连接到相同的室外机)连接一根电源线。

(2) 检查电源电压是否在额定电压±10%范围内。
如果电源电压过低，系统会由于电压下降而不能启动。

(3) 检查电线的规格。

(4) 在某些情况下，空调可能会由于以下原因而无法工作。

- 空调与某些高电力消耗设备由同一电源变压器供电*
- 设备*和空调的电源线彼此相隔过近。

* (例) 电梯、集装箱起重机、电气铁路用整流器、变频器、电弧炉、电炉、大型感应电机和大型开关。
在上面提到的情况下，由于设备电力消耗的迅速变化和开关的动作，空调的电源线会发生感应浪涌。
因此，为了保护空调的电源线，必须在执行电气作业前检查安装现场规范和标准。

(5) 检查室外机、室内机的地线已连接。

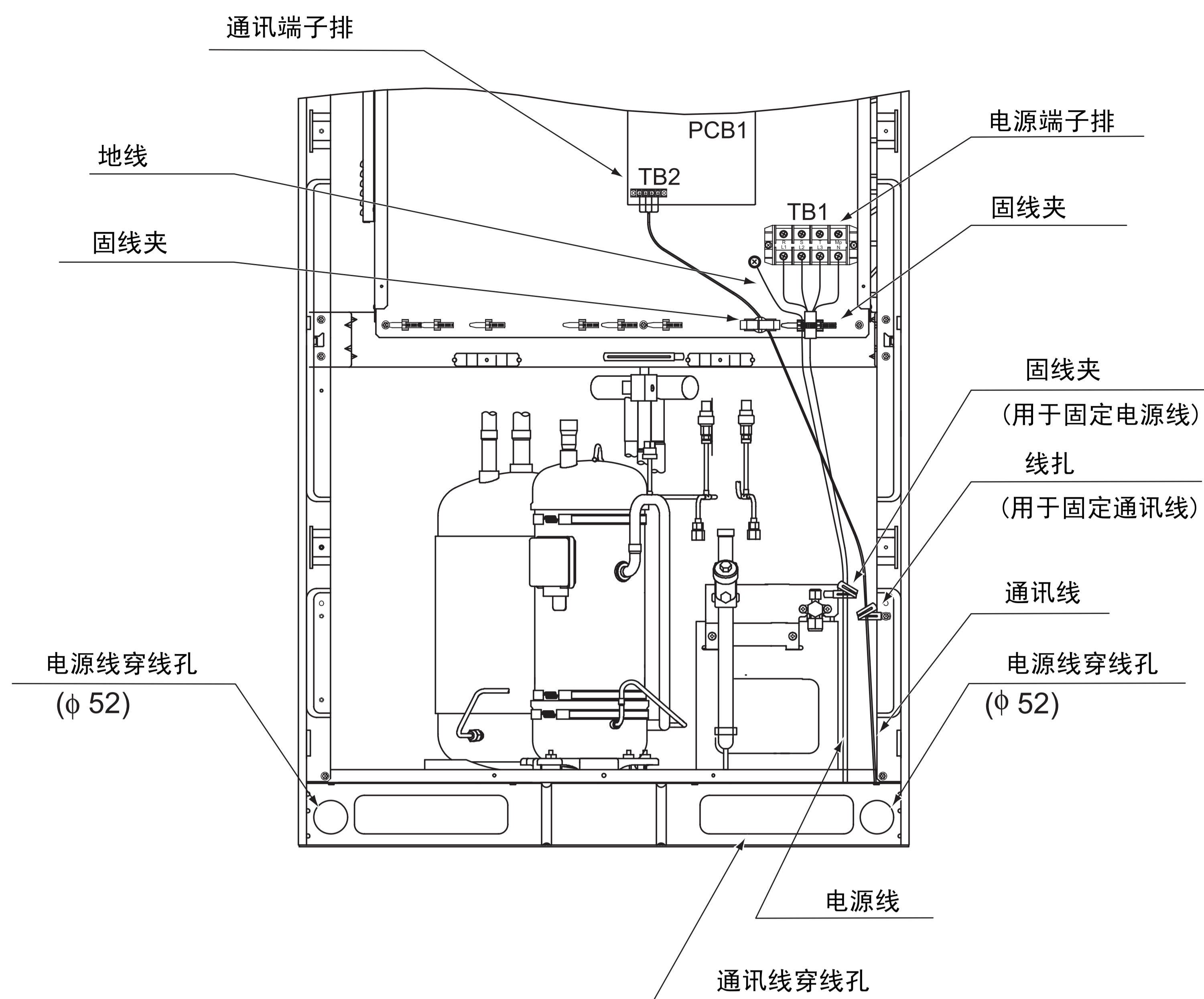


图7.1 电线连接

7.2 接线



每台室外机的电源必须连接ELB(漏电断路器)、FUSE(熔断器)和S(主开关)。否则,可能会导致电击或火灾。

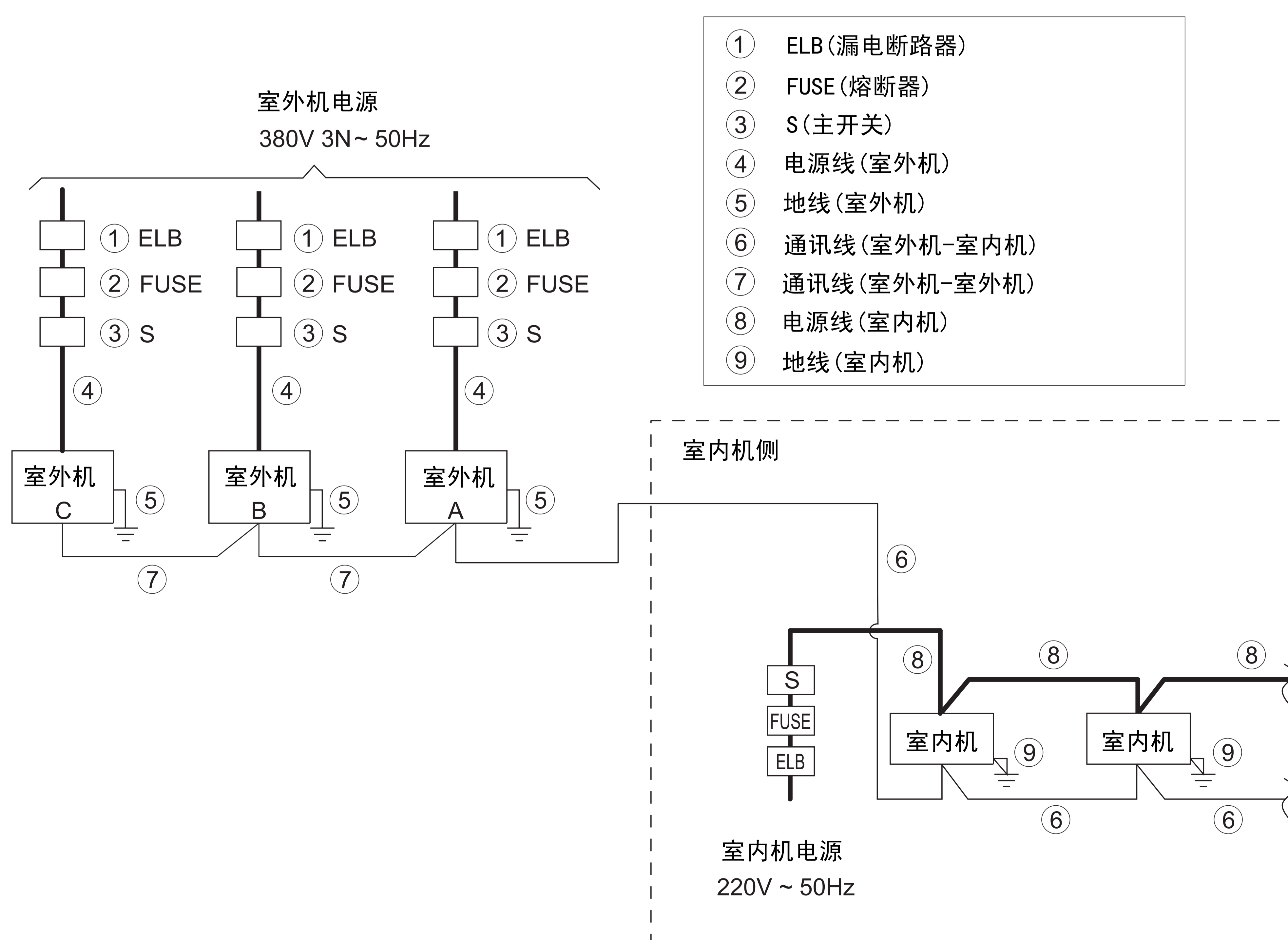
备注:

室外机和室内机的电源需分别接线。

(1) 电源线

给每台室外机分别供电。

电源线按照以下方法连接。



(2) 推荐的电线、ELB、开关容量见表7.1

表7.1 电参数、推荐电线、ELB、开关容量/1台室外机

型号	电源	最大运行 电流 (A)	电源线 ^{*1} (φmm)	通讯线 ^{*1} (φmm)	地线 (φmm)	ELB		熔断器 (A)
						额定电流 (A)	电流 敏感度 (mA)	
RAS-224FSDNQ	380V 3N~50Hz	16.1	6	0.75	2	20	30	25
RAS-280FSDNQ		17	6	0.75	2	25	30	25
RAS-335FSDNQ		23	6	0.75	3.5	32	30	40
RAS-400FSDNQ		28	10	0.75	3.5	40	30	40
RAS-450FSDNQ		31	10	0.75	3.5	40	30	50
RAS-500FSDNQ		33	10	0.75	3.5	50	30	50

ELB: 漏电断路器

备注:

- 1) 安装现场接线时遵守当地法律规定。
- 2) 上述表格中的电线^{*1}是按国标GB4706.1-2005中的最大电流选择的。
- 3) 通讯回路使用屏蔽线，并将其接地。
- 4) 在电源线串联的情况下，必须增大每台机器的最大电流值并按下表所示选择电线。

根据国标GB 4706.1-2005选择

电流(A)	用于固定布线的电缆(mm ²)
$i \leq 3$	2.5
$3 < i \leq 6$	2.5
$6 < i \leq 10$	2.5
$10 < i \leq 16$	4
$16 < i \leq 25$	6
$25 < i \leq 32$	10
$32 < i \leq 40$	16
$40 < i \leq 63$	25
$63 < i$	*2

*2: 当电流超过63A时，不要串联接线。

⚠ 注意

在每一相之间，要安装一多级主控开关，相距3.5mm或更大。

备注:

- 1) 当电源线较长时，选择最小号的电线使其压降在2%以内。
- 2) 电源电压必须满足以下条件：
 - 电源电压：电压波动在±10%以内
 - 起动电压：电压波动在-15%以内
 - 运行电压：电压波动在±10%以内
 - 相间不平衡率：3%以内
- 3) 不要把地线连接到气管、水管和避雷针上。
 - 气管：当气体泄漏时会发生爆炸和火灾。
 - 水管：当使用硬乙烯管时地线是无效的。
 - 避雷针：当使用避雷针时，大地电位会异常地增加。

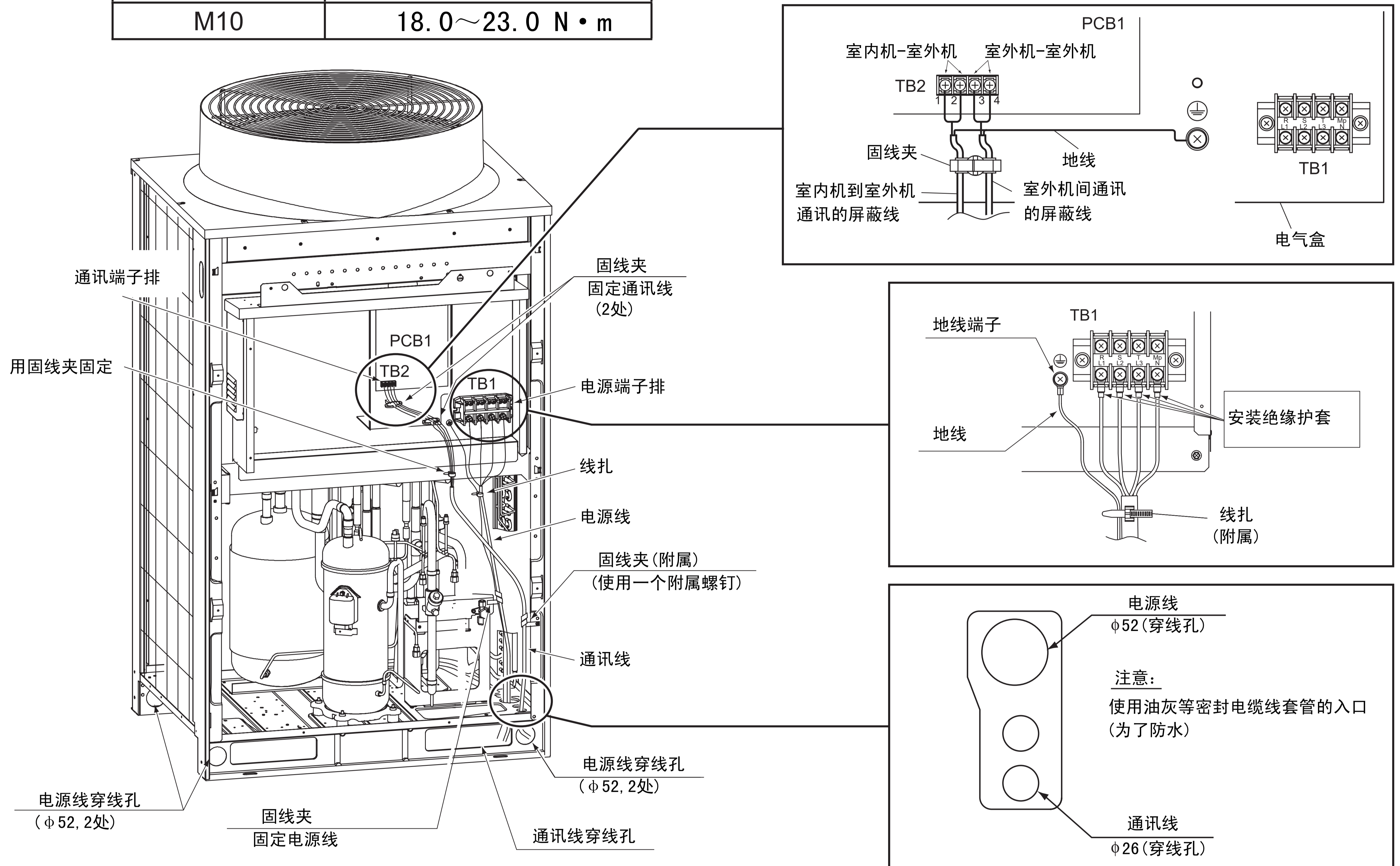
7.3 室外机的接线

根据如下所示接线。

- (1) 连接三相电 (380V) 的电源线到端子排TB1的端子L1、L2、L3和N上，并连接地线到电气盒内的地线端子上。
- (2) 连接室内机与室外机间的通讯线到PCB1上的端子排TB2的端子1和2上。对于同一冷媒系统的室外机间的通讯线，连接到PCB1上的端子排TB2的端子3和4上。
- (3) 根据下表要求在端子排上紧固螺钉。

<所需紧固力矩>

大小	紧固力矩
M4	1.0~1.3 N·m
M5	2.0~2.4 N·m
M6	4.0~5.0 N·m
M8	9.0~11.0 N·m
M10	18.0~23.0 N·m



⚠ 注意

按照以下步骤使用穿线管小心把电缆穿过机器底部。

(在实施配管和配线作业前必须把配管挡板取下。)

备注:

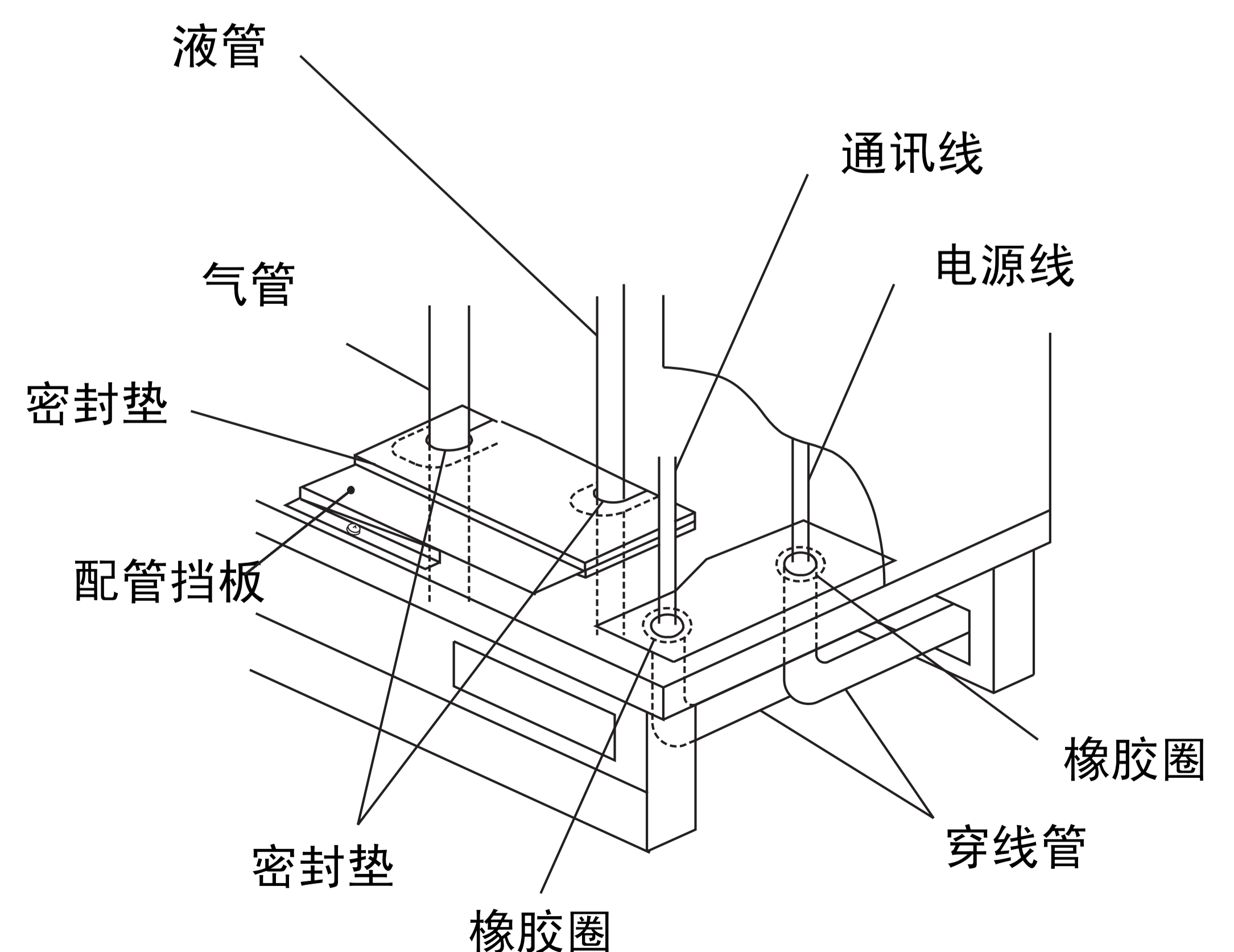
1. 不要把电源线和通讯线放在同一穿线管中。此外，在电源线和通讯线之间保持至少5cm的距离。
2. 把电缆穿过橡胶圈并将其固定于穿线孔处以保护电缆。
3. 安装配管挡板以防老鼠或其他小动物进入机器。
4. 避免电线与配管、钣金边以及机器内部的电气部件接触。
5. 使用密封材料完全密封穿线管，以防雨水进入穿线管。
在穿线管的最低处做一个排水孔。

⚠ 注意

在机器内部必须用固线夹将电源线紧固。

备注

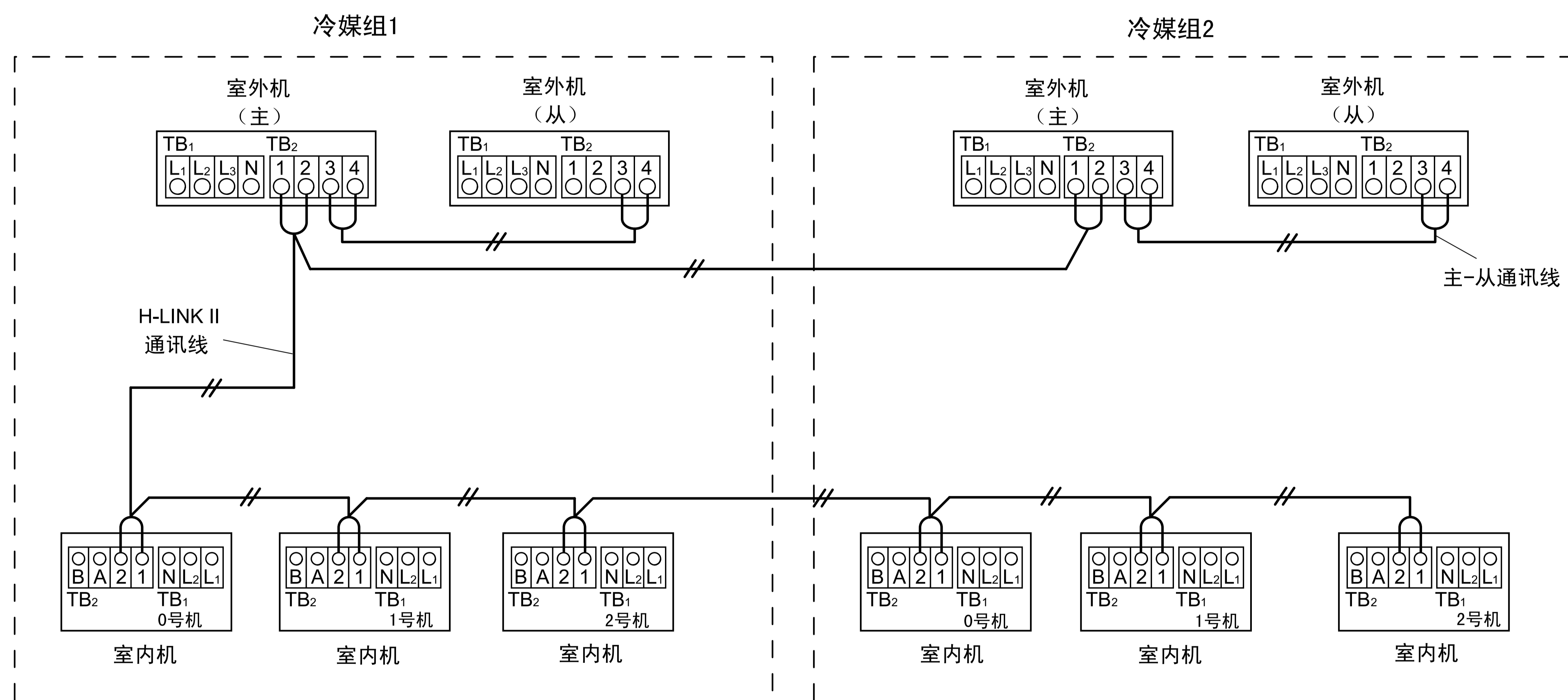
当室外机未使用穿线管时，用粘合剂固定橡胶圈。



7.4 室内机、室外机的电气接线

- (1) 给每台室外机连接电源线。给每台室外机连接一个漏电断路器、保险丝和主开关(S)。
- (2) 给每一个室内机组连接电源线。室内机组是指连接到同一室外机的室内机。
给每一个室内机组连接一个漏电保护器、保险丝和主开关(S)。
- (3) 如图7.2所示，在室内机和室外机之间连接通讯线。
- (4) 在同一冷媒系统的机器间连接通讯线。(在室内机的冷媒管与室外机相连的情况下，连接通讯线到相同的室内机。)连接冷媒管和通讯线到不同的冷媒循环系统会引起系统故障。
- (5) 通讯线使用2芯电线例如带屏蔽层的双绞线。
(不要使用3芯或3芯以上的电线)
- (6) 在同一冷媒系统的H-LINK系统中需使用相同规格的电缆。
- (7) 通讯线必须与电源线分开。
在通讯线和电源线之间保持至少5cm间距，并且，通讯线与其他电气设备的电源线至少保持1.5m间距。
如果以上条件无法满足，则必须把电源线放入金属穿线管中使其与其他电线隔离。
- (8) 连接以下通讯线到室外机A(主机)的端子排TB2的端子1和2上。
 - 室外机与室内机之间
 - 室外机与其他冷媒系统的室内机之间
- (9) 不可以把电源线连接到通讯端子排TB2上。印刷电路板会被损坏。
- (10) 连接室外/室内机的地线。具有(最大)100Ω接地电阻的地线作业应由有资质的人员来实施。

• 通讯线



备注:

1. 对于模块组合机型(504~1500)，需要通过DSW设定主从。
2. 将室外机间的通讯线连接到H-LINK II的端子1和2上会报警。
3. 如果主室外机的LCD上有警报显示，请根据主室外机7段码的指示点检。
4. 对室外机进行功能设定。
5. 一个中央控制器上可连接的最大冷媒组数是64。
室内机可连接的最大台数是160。

< 380V 3N ~50Hz >

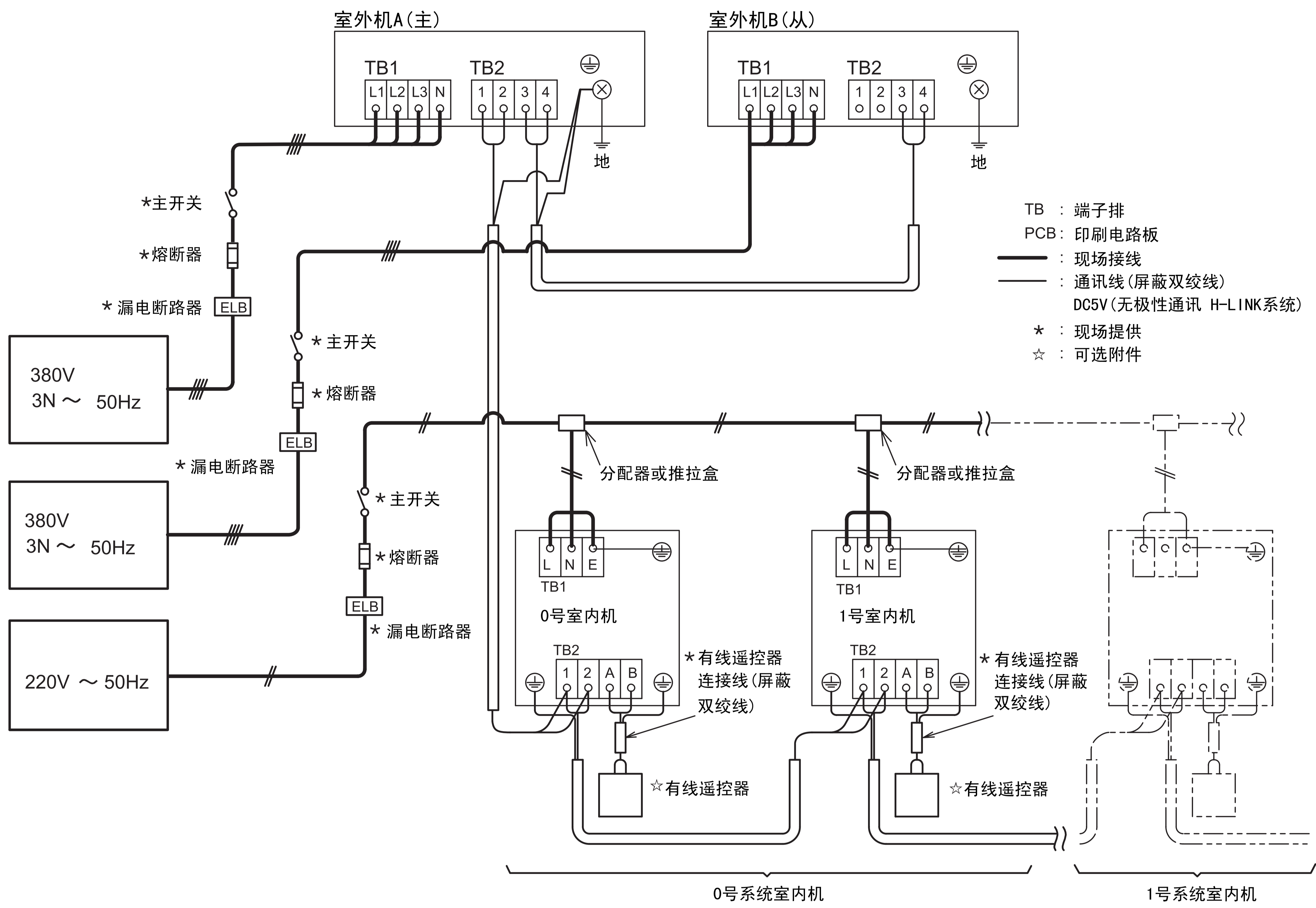


图7.2 电气接线说明

7.5 室外机拨码开关设定

在设定之前，请关闭所有的电源。

如果未关闭电源，拨码开关将不起作用，设定内容是无效的。

但拨码开关DSW4-No. 1, 2, 4在电源ON的状态下设定是有效的。

符号“■”表示拨码开关所在位置。请参照图7.4设定拨码开关。

备注

- DSW4拨码设定10-20秒后，机器将会开机或停机。
- 对本室外机编号以区别于其他室外机用于维修和保养。将编号写入右边方框中。

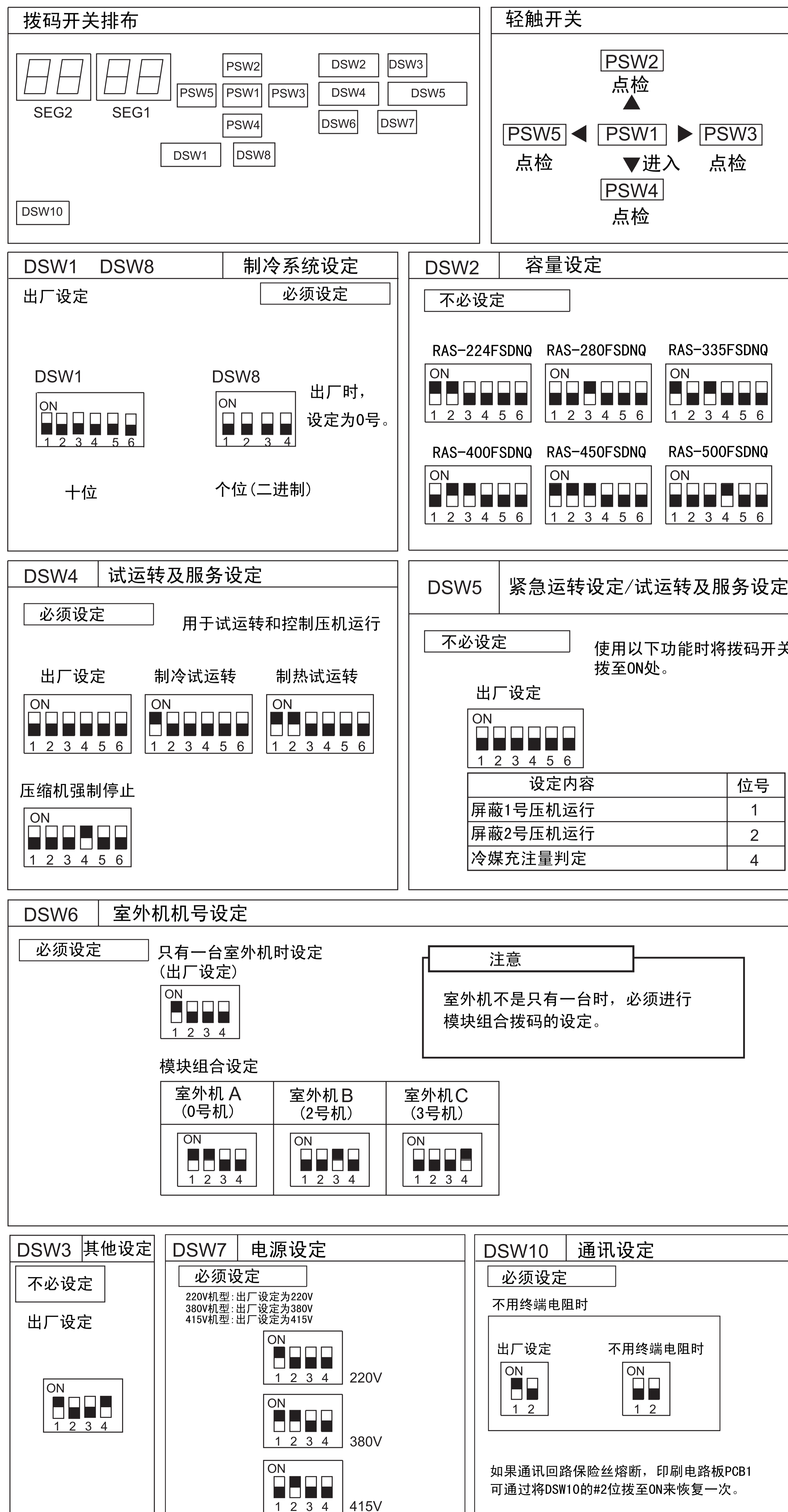


图7.4 拨码设定

● 通讯设定

必须为H-LINK或H-LINK II 系统设定室外机号、冷媒系统号和终端电阻。

● 室外机号设定

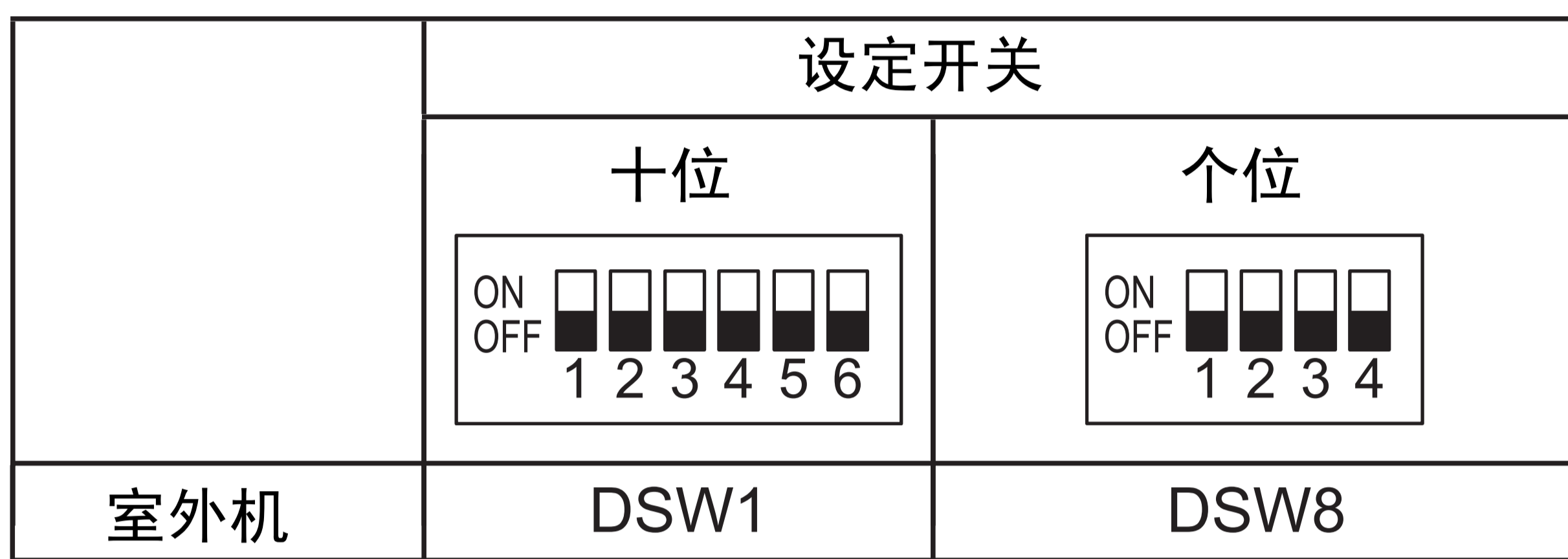
基础机型模块组合时，按如下所示设定DSW6。

基础机型 (出厂设定)	基础机型的模块组合		
	室外机A (No. 0) (主)	室外机B (No. 2)	室外机C (No. 3)
ON OFF 1 2 3 4	ON OFF 1 2 3 4	ON OFF 1 2 3 4	ON OFF 1 2 3 4

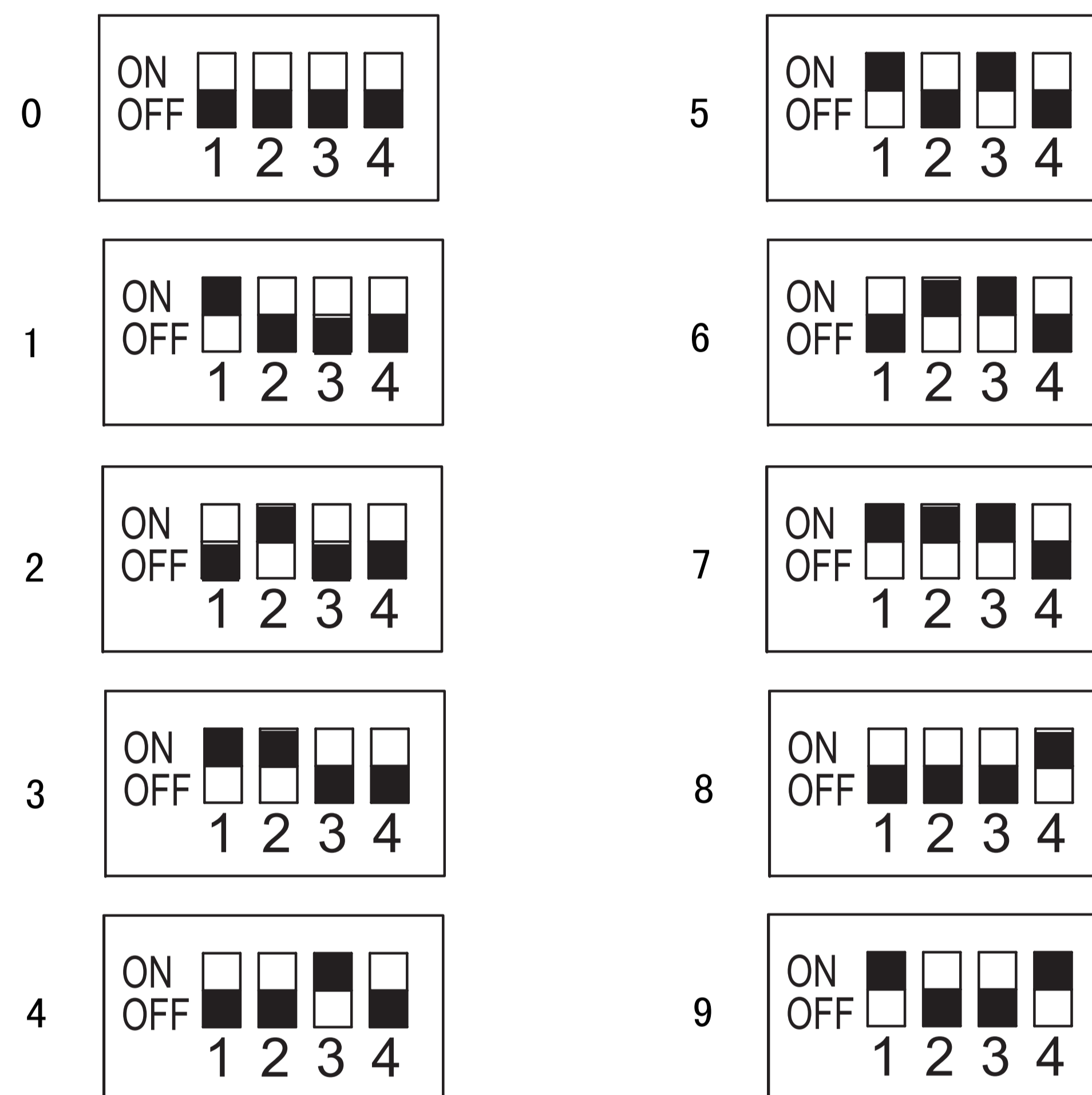
● 冷媒系统设定

在同一冷媒系统中，如下图所示为室外机设定冷媒系统号。

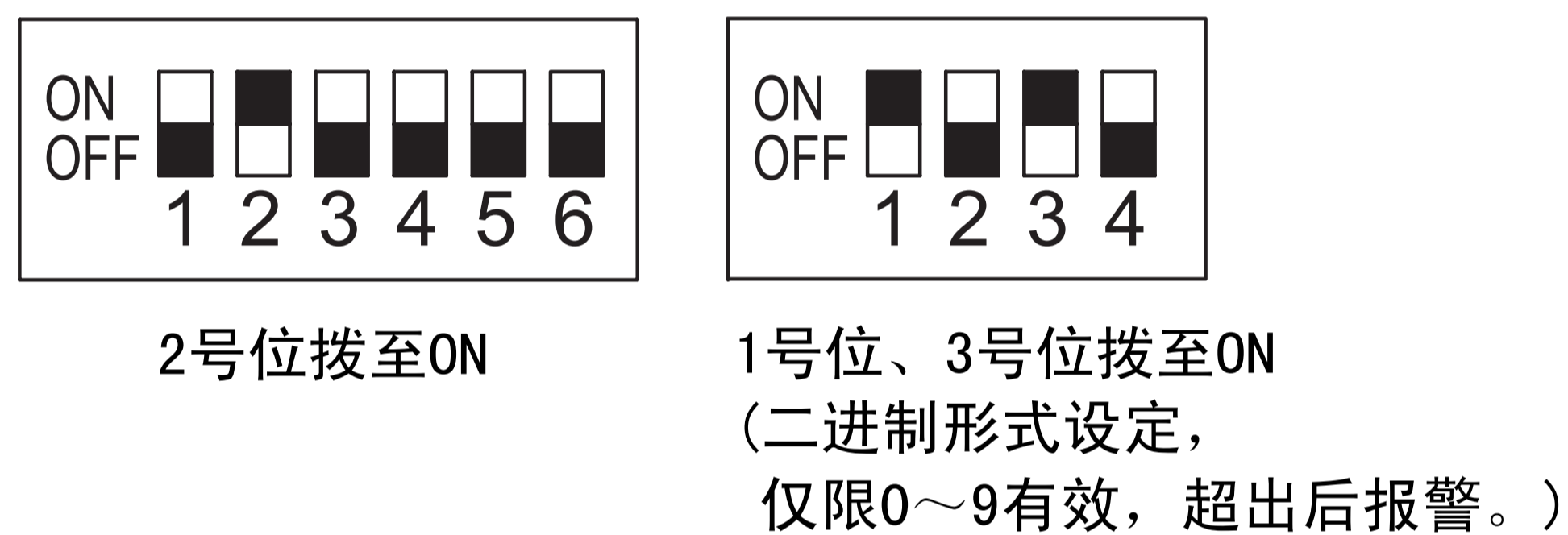
注：同一冷媒系统的室外机与室内机应设定相同的冷媒系统号。



DSW8的0~9二进制拨码设定方式



例：冷媒系统号设定为25时

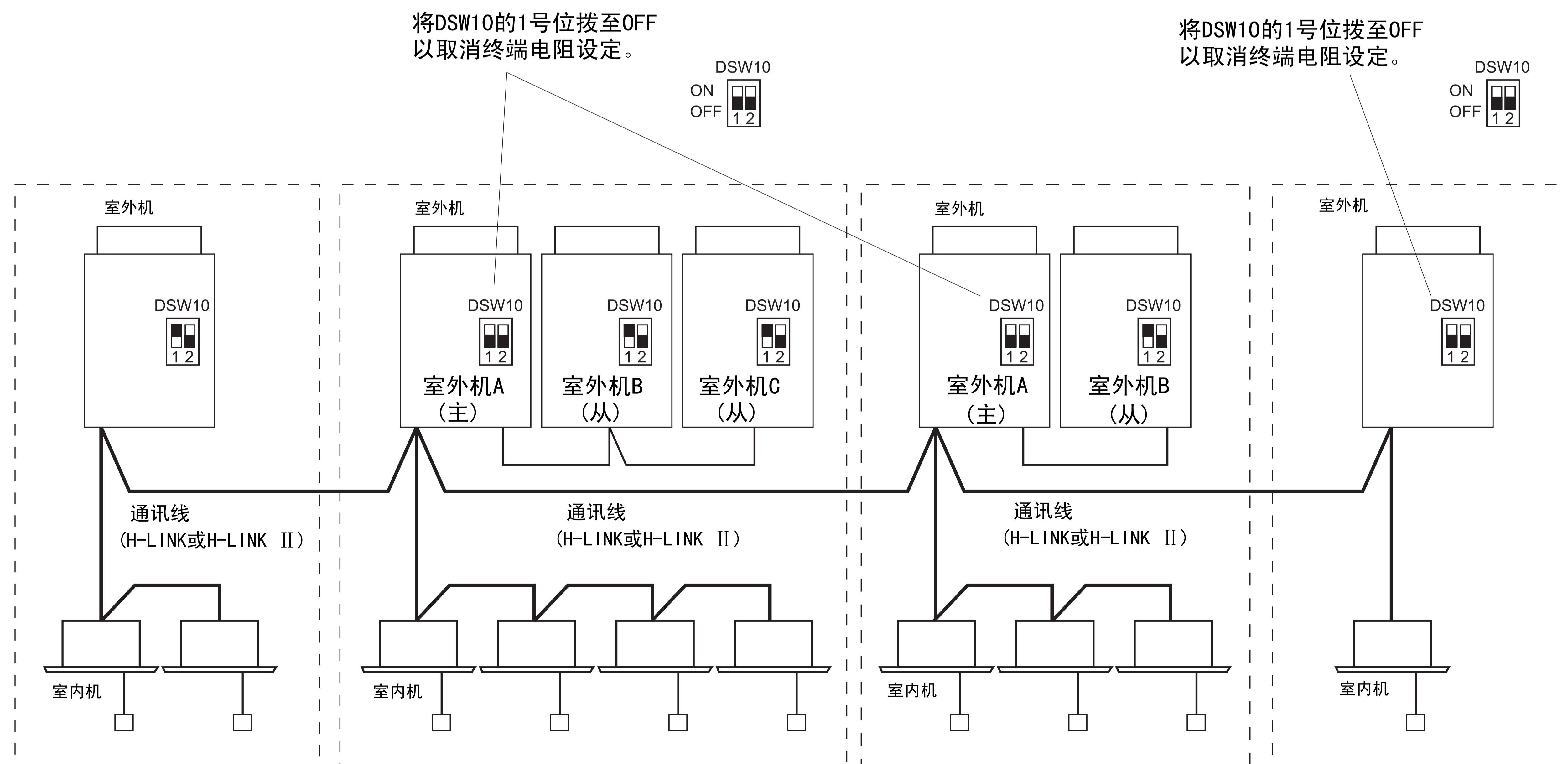
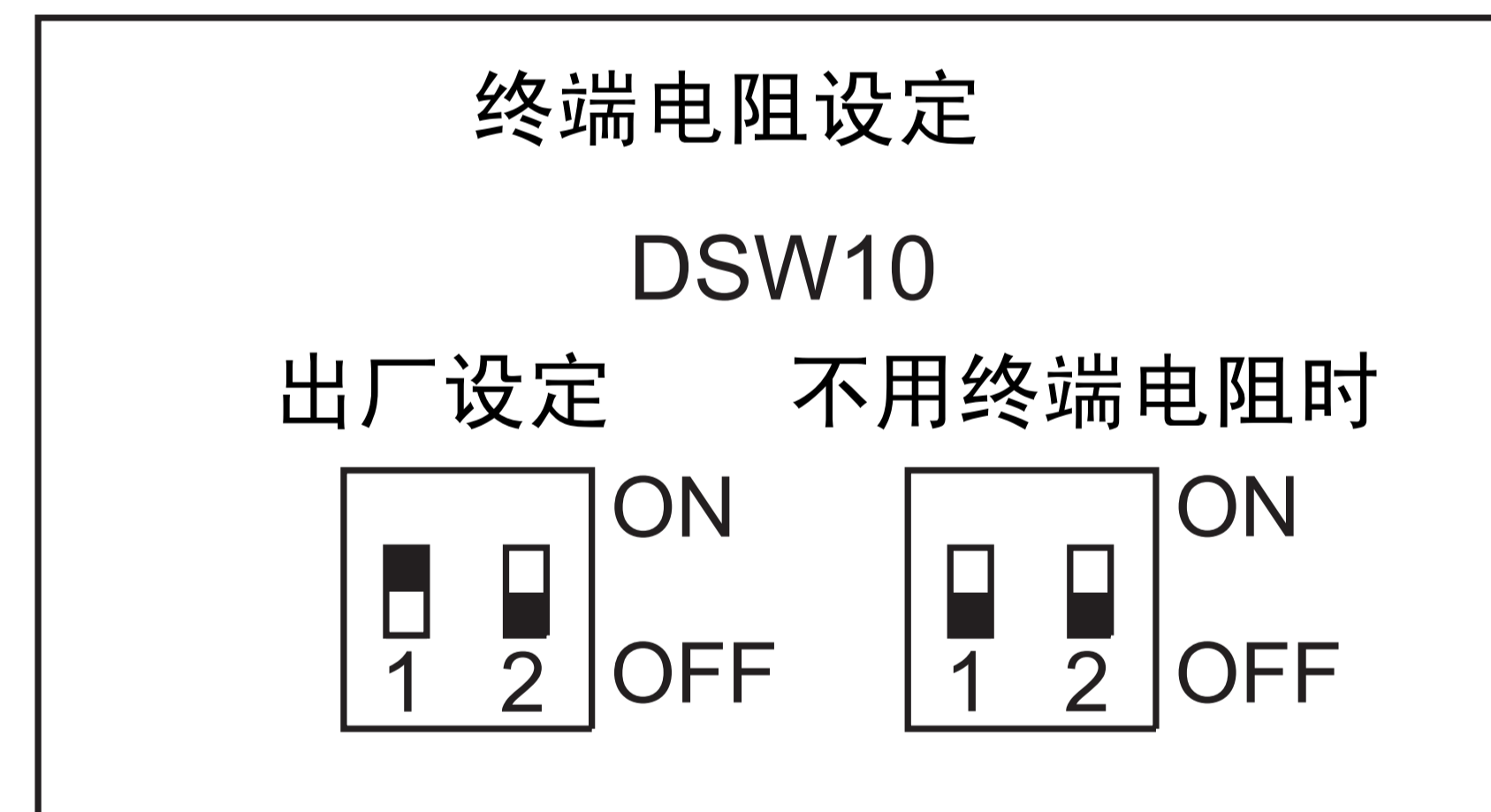


DSW1和DSW8出厂设定为0。

冷媒系统号最大设定为63。

● 终端电阻设定

出厂时，DSW10的1号位设定为ON状态。如果同一H-LINK或H-LINK II 系统中的室外机数量为2台或更多时，从第二个冷媒系统的室外机开始，将DSW10的1号位设定为OFF状态只使用一台室外机时不必设定。



• 功能设定

外部输入/输出和功能设定

■ 设定开始

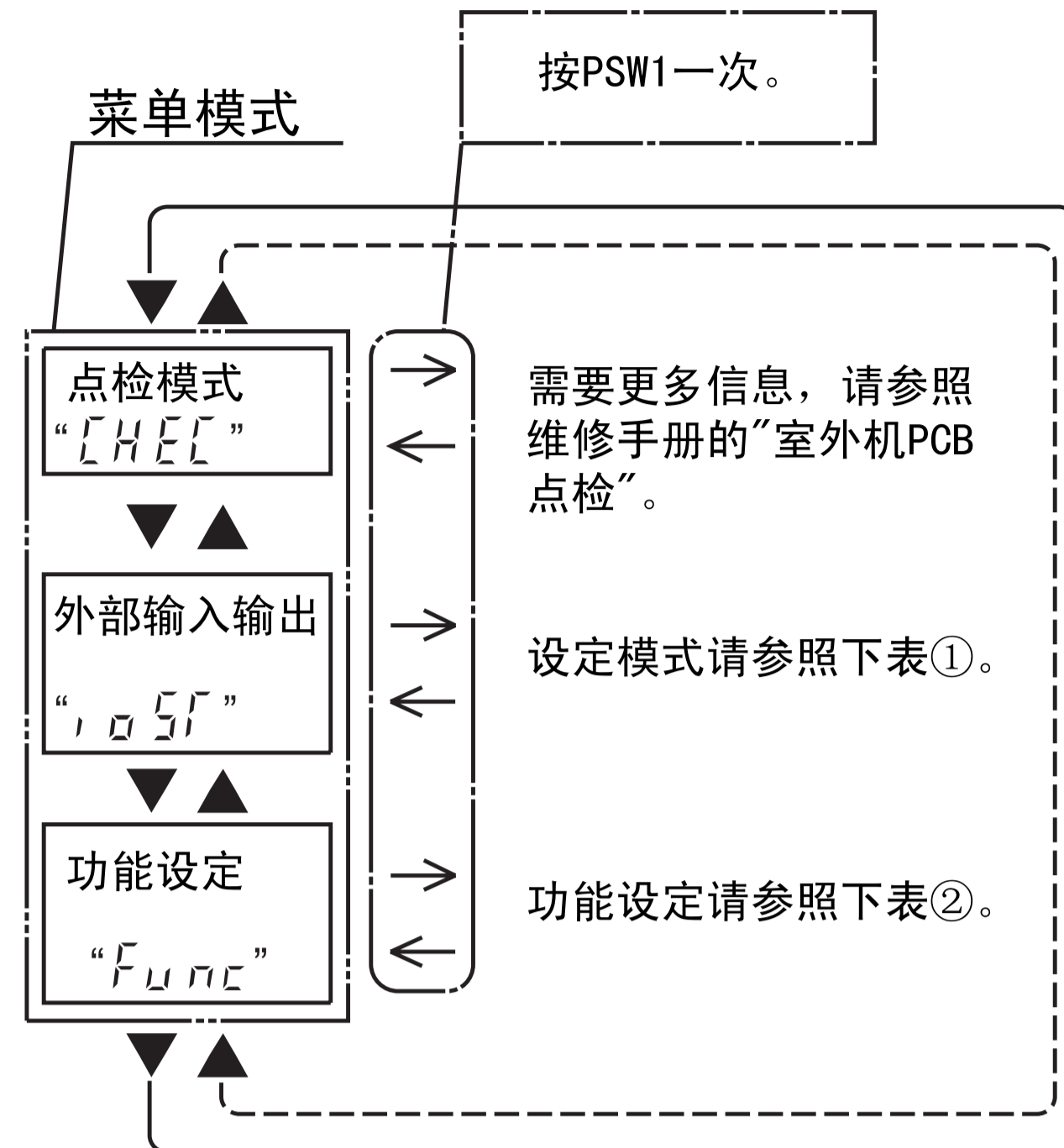
DSW4-No. 4设定为ON。
按下PSW1三秒以上。
显示“菜单模式”。

■ 设定结束

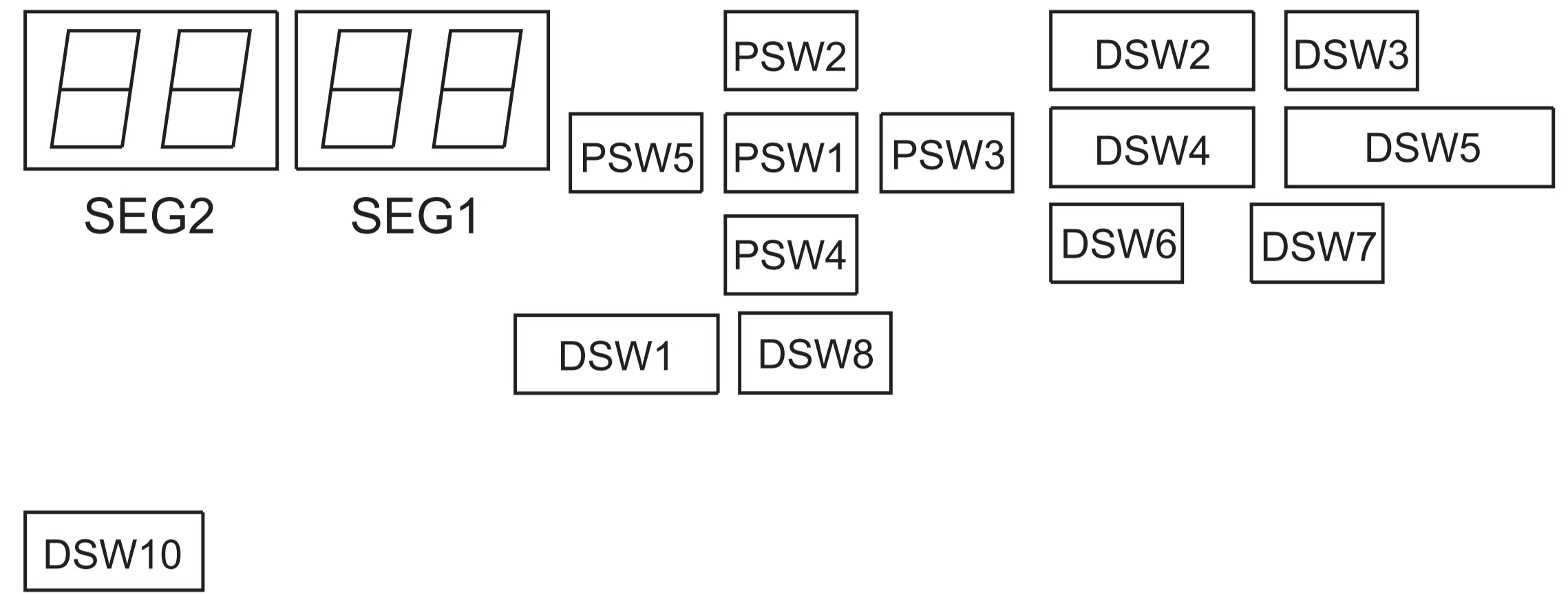
按下PSW1三秒以上。
显示变回正常模式。
DSW4-No. 4设定为OFF。

备注：

设定完成后必须退出“菜单模式”。
否则，空调可能会工作不正常。



拨码开关排布



① [外部输入/输出设定]

使用轻触开关PSW3 (▶) 和PSW5 (◀) 可选择功能No.。
PSW4 (▼) : 向前, PSW2 (▲) : 向后

将选择的功能No. 填入右表空白处。

〈例〉

1

项目	SEG2	SEG1	设定
1 输入设定1 CN17 [1-2引脚]	11	1	
2 输入设定2 CN17 [2-3引脚]	12	2	
3 输入设定3 CN18 [1-2引脚]	13	3	
4 输出设定1 CN16 [1-2引脚]	01	1	
5 输出设定2 CN16 [1-3引脚]	02	2	

(出厂设定)

出厂前，根据上表中输入输出端子来设定输入输出功能。

外部输入输出功能设定

功能No.	输入	输出
1	制热运转固定模式	运转信号
2	制冷运转固定模式	警报信号
3	请求停止	压缩机ON信号
4	室外风机启动/停止	除霜信号
5	强制停止	-
6	请求电流控制40%	-
7	请求电流控制60%	-
8	请求电流控制70%	-
9	请求电流控制80%	-
10	请求电流控制100%	-
11	低噪音设定1	-
12	低噪音设定2	-
13	低噪音设定3	-
0	未设定	未设定

相同的输入/输出功能不可以设定到不同的输入/输出端子上。
如果设定了，则功能No. 较大的设定是无效的。

② [功能设定]

使用轻触开关PSW3 (▶) 和PSW5 (◀) 可改变设定。
PSW4 (▼) : 向前, PSW2 (▲) : 向后
更多内容请参考技术手册。

将选择的功能No. 填入右表空白处。

〈例〉

1

项目	SEG2	SEG1	设定	项目	SEG2	SEG1	设定
1 制热Themo-OFF时 风扇间歇运行	FA	0		14 无功能	ca	0	
2 夜间模式	na	0		15 无功能	cb	0	
3 室外环境温度 限制解除	05	0		16 无功能	ch	0	
4 面向寒冷地除霜 (除霜条件改变)	0a	0		17 无功能	db	0	
5 微风(风扇转速) 除霜设定	bu	0		18 Demand控制	de	0	
6 热启动解除	hf	0		19 Wave控制	ue	0	
7 能力优先模式	nu	0		20 制冷出风温度 过低保护	fb	0	
8 制冷压缩机频率 目标值控制	hc	0		21 无功能	fr	0	
9 制热压缩机频率 目标值控制	hh	0		22 风扇转速调节 (连续设置时)	fo	0	
10 制冷室内膨胀阀 目标值控制	sc	0		23 无功能	lf	0	
11 制热室内膨胀阀 目标值控制	sh	0		24 无功能	f1	0	
12 无功能	si	0		25 无功能	f2	0	
13 无功能	so	0		26 无功能	f3	0	

8. 追加充注制冷剂

8.1 气密性检测

(1) 在气密检测前确保截止阀完全关闭。

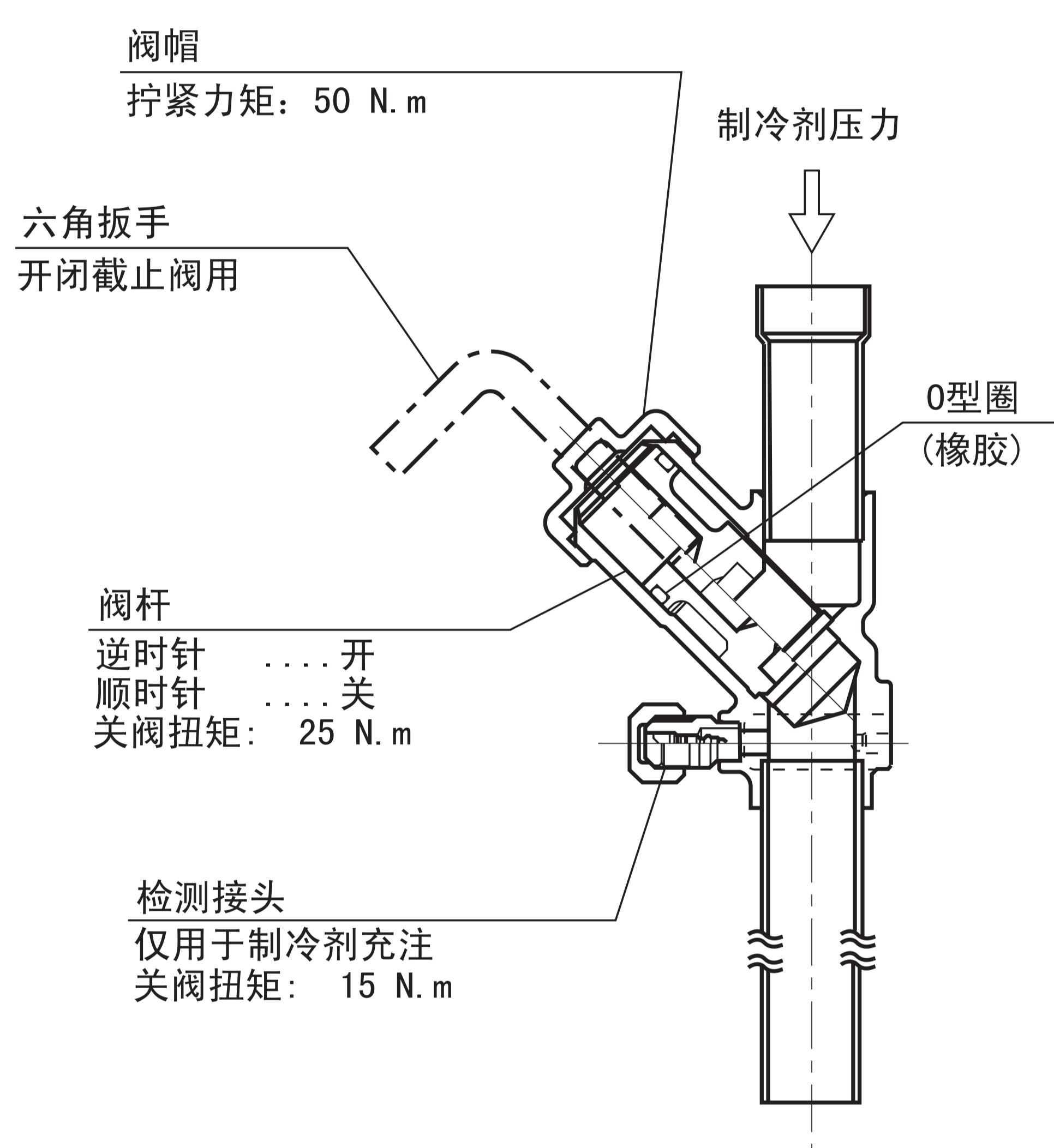
< 截止阀气密检测 >

a) 配管连接完后，打开气侧、液侧截止阀阀帽。
用以下扭矩拧紧阀杆。

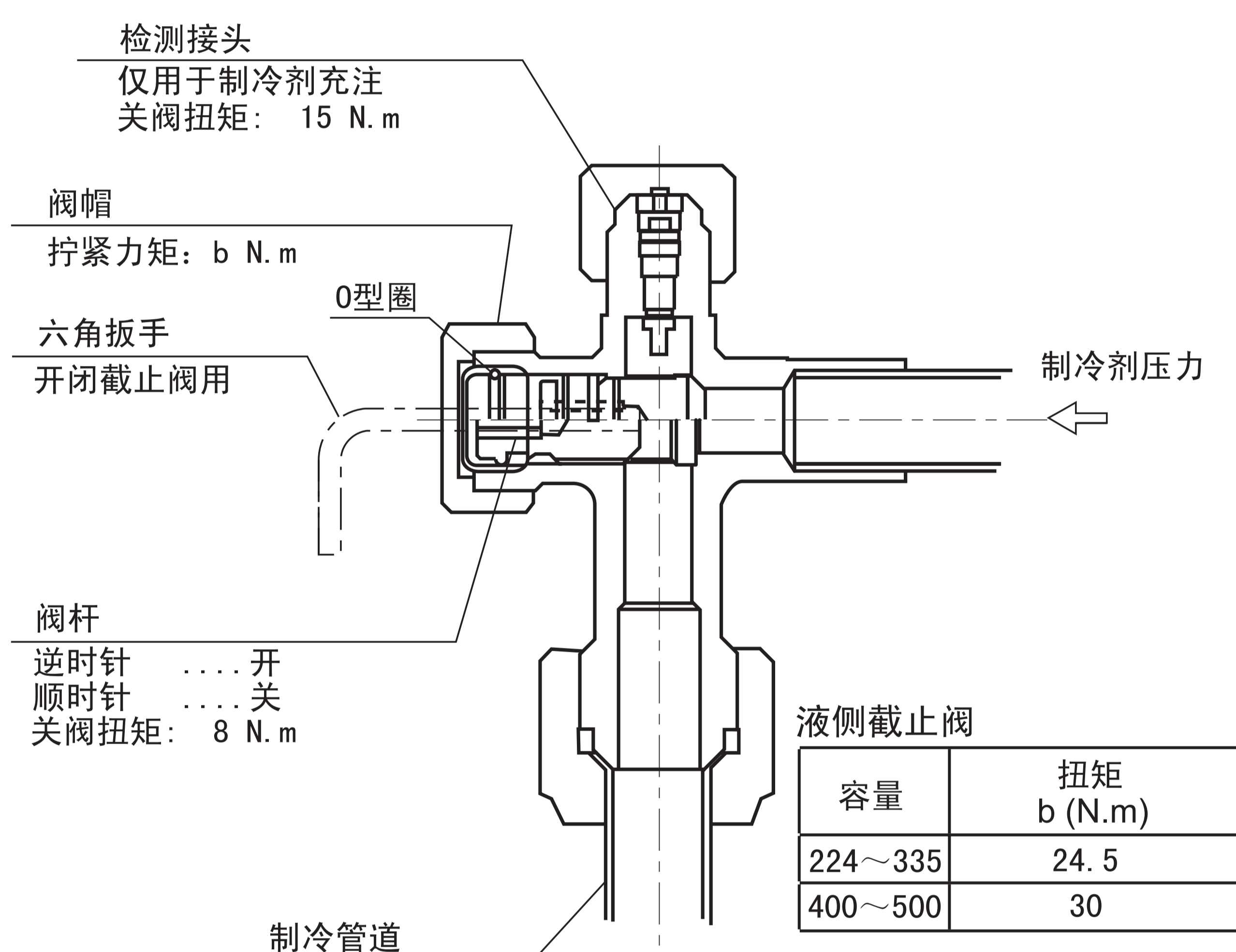
气侧截止阀	25 N.m
液侧截止阀	8 N.m

b) 上述检测完成后进行气密性检测。

<气侧截止阀>



<液侧截止阀>

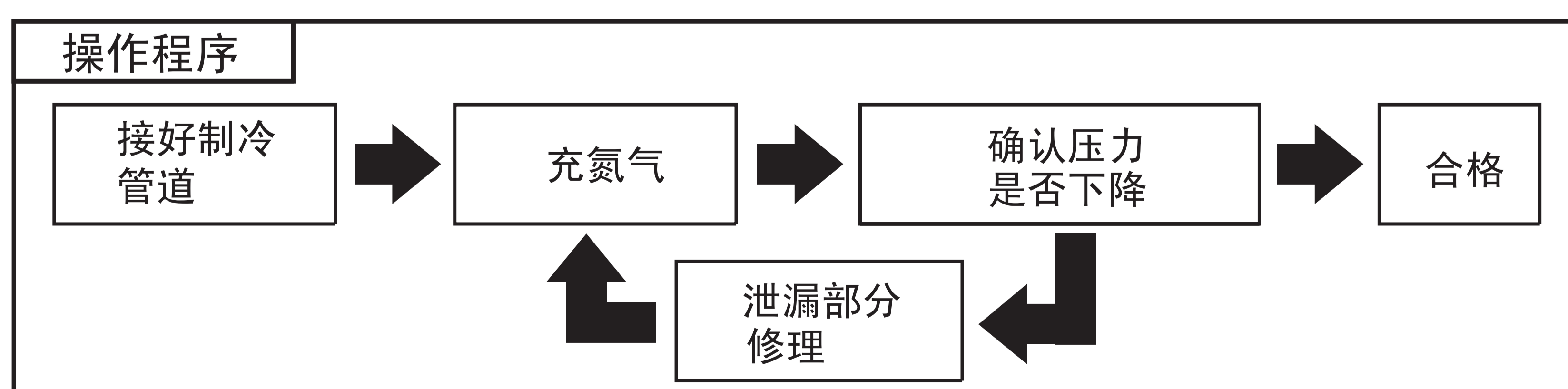


- (2) 用现场提供的制冷管道连接室内、室外机。
每隔一定长度应设一处支撑，避免制冷管道碰到建筑物的墙壁、天花板等。
(配管振动会引起异常音。配管长度较小时请特别注意。)
- (3) 用充注导管把调节阀与真空泵或氮气罐连接到气阀和液阀的检测接头上。
进行气密试验。
把调节阀连接到室外机气阀和液阀的检测接头上。不要打开截止阀。
试验氮气打压压力为4.15MPa。

! 危险

确认用氮气做气密试验。如果利用其它气体，例如氧气、乙炔或碳氢气体做气密试验会发生爆炸或中毒。

- (4) 用检漏仪器或泡沫检测纳子帽和钎焊处是否泄漏。
(5) 连接好气侧配管、液侧配管。
(6) 连接好配管后，安装好配管保温材料。



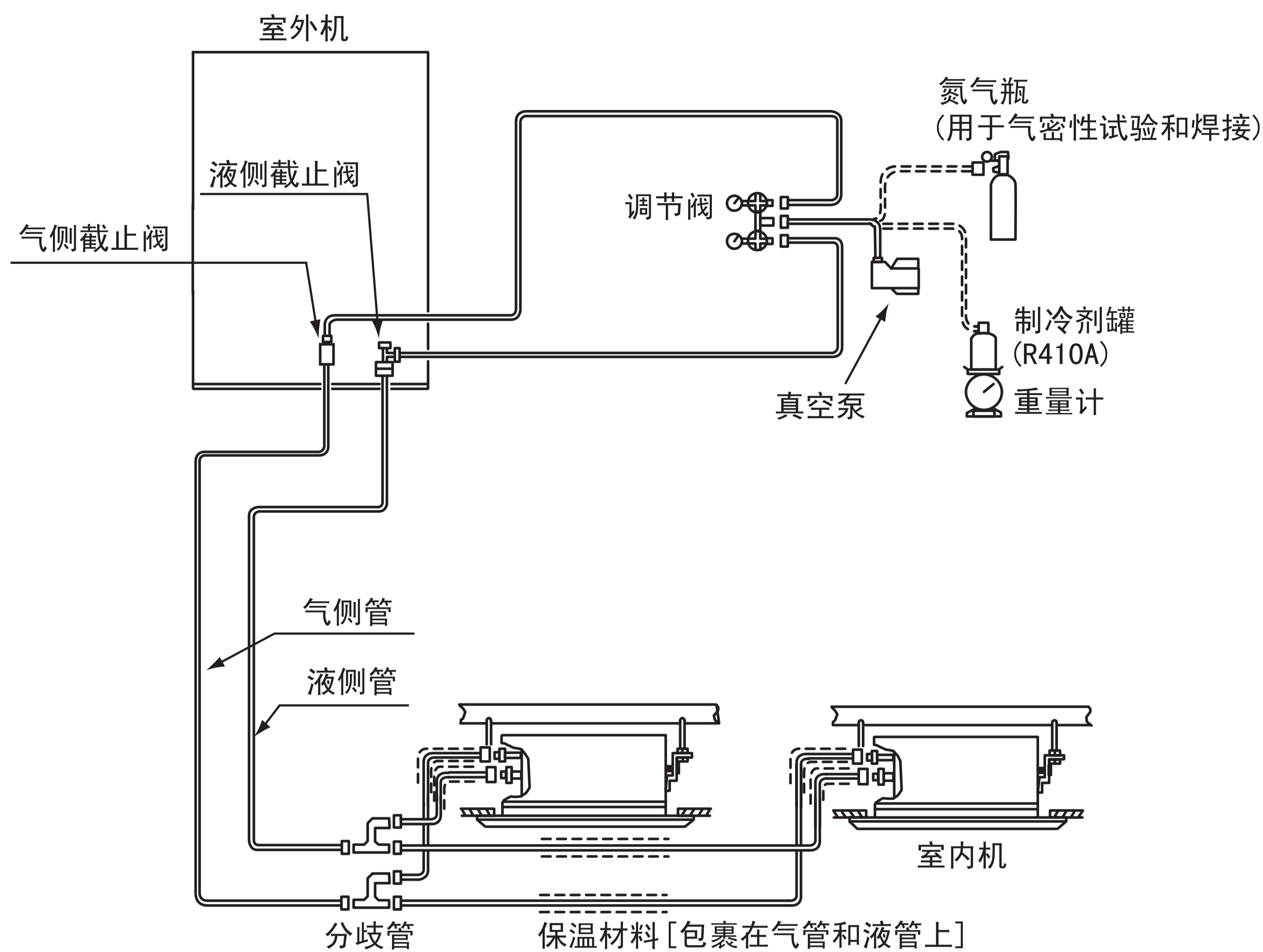


图 8.1 抽真空和制冷剂充注

8.2 抽真空

- (1) 在气侧截止阀与液侧截止阀检测接头上连接调节阀和真空泵。
- (2) 抽1到2小时真空，直到压力达到 -0.1MPa (-756mmHg)或更低。
抽完真空后，关闭调节阀的阀门，停止抽真空并保持1小时。确认调节阀的压力没有回升。
- (3) 抽真空结束后，拧紧检测接头阀帽(气侧截止阀 $9\sim 14\text{ N}\cdot\text{m}$ ，液侧截止阀 $14\sim 18\text{ N}\cdot\text{m}$)。

提示：

1. 在直接接触新制冷剂R410A的情况下，应使用专用的工具和仪表。
2. 如果真空度不能达到 -0.1MPa (-756mmHg)，说明可能存在泄漏。应再进行一次漏气检查。
如果没有泄漏，应再抽1至2小时真空。

注 意

- 如图8.2所示进行制冷剂管道保温。
连接配管后应采用现场的保温材料将气管、液管及检测接头、接头螺母等连接部件保温，并用胶带包缠外表，以防散热和管道表面结露。

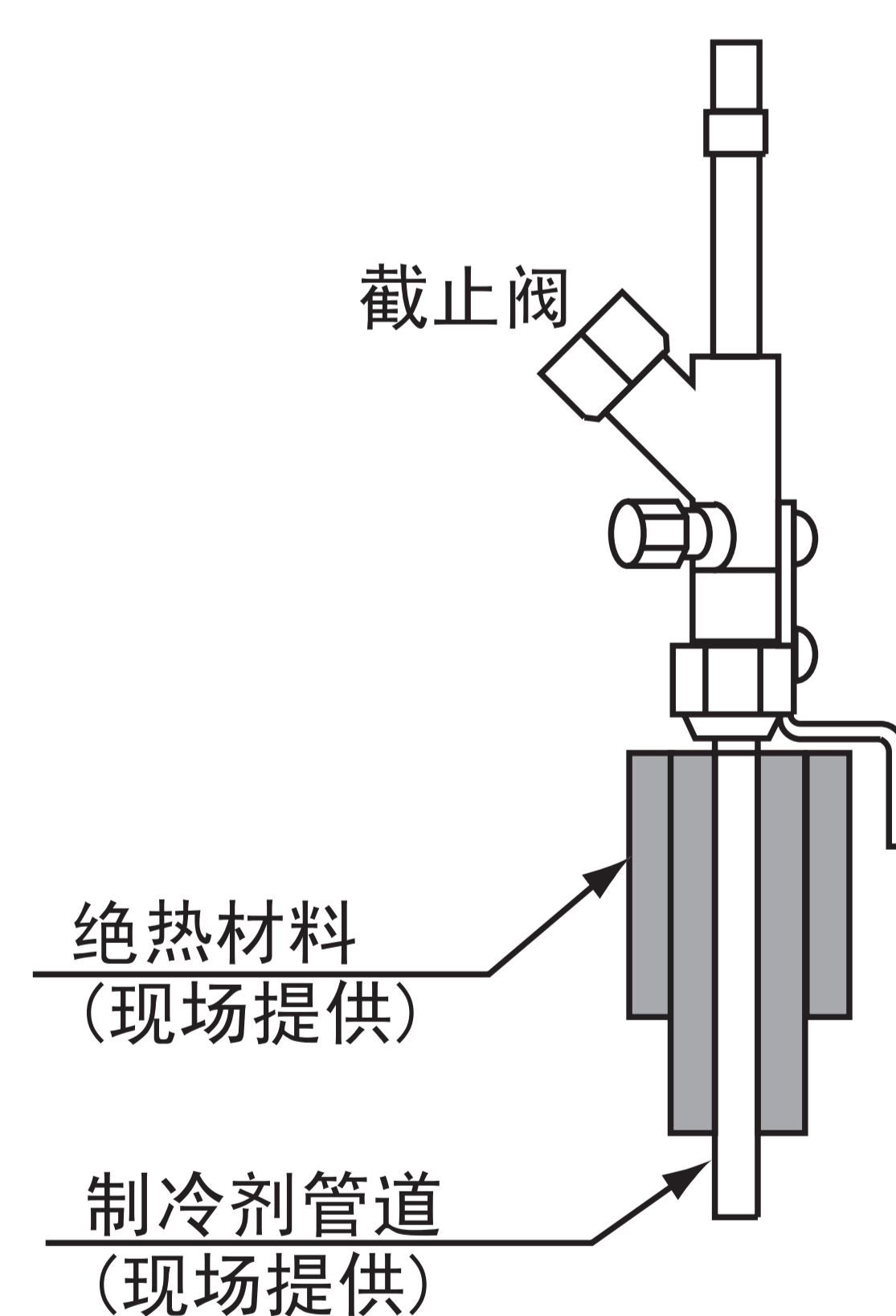


图 8.2 管的保温

8.3 制冷剂追加充注量的计算

表 8.1 追加制冷剂充注量计算

虽然机组内已充注制冷剂，但是还要根据配管长度追加充注制冷剂。
按以下要求来确定补充的制冷剂质量并充入系统中。
充注完成后，应将追加充注量汇报给当地维修中心。

1. 制冷剂追加充注量的计算方法 (W kg)

序号	符号	内容	追加充注量 (kg)																																
1	W1	液管的制冷剂追加充注量的计算方法 (W1 kg) <table border="1" style="width: 100%; border-collapse: collapse;"> <thead> <tr> <th>配管直径</th> <th>配管总长 (m)</th> <th>1m配管追加冷媒量</th> <th>追加充注量 (kg)</th> </tr> </thead> <tbody> <tr> <td>φ22.2</td> <td>m</td> <td>×0.39 =</td> <td></td> </tr> <tr> <td>φ19.05</td> <td>m</td> <td>×0.28 =</td> <td></td> </tr> <tr> <td>φ15.88</td> <td>m</td> <td>×0.19 =</td> <td></td> </tr> <tr> <td>φ12.7</td> <td>m</td> <td>×0.12 =</td> <td></td> </tr> <tr> <td>φ9.53</td> <td>m</td> <td>×0.06 =</td> <td></td> </tr> <tr> <td>φ6.35</td> <td>m</td> <td>×0.03 =</td> <td></td> </tr> <tr> <td colspan="3" style="text-align: center;">液管总追加充注量=</td> <td></td> </tr> </tbody> </table>	配管直径	配管总长 (m)	1m配管追加冷媒量	追加充注量 (kg)	φ22.2	m	×0.39 =		φ19.05	m	×0.28 =		φ15.88	m	×0.19 =		φ12.7	m	×0.12 =		φ9.53	m	×0.06 =		φ6.35	m	×0.03 =		液管总追加充注量=				kg
配管直径	配管总长 (m)	1m配管追加冷媒量	追加充注量 (kg)																																
φ22.2	m	×0.39 =																																	
φ19.05	m	×0.28 =																																	
φ15.88	m	×0.19 =																																	
φ12.7	m	×0.12 =																																	
φ9.53	m	×0.06 =																																	
φ6.35	m	×0.03 =																																	
液管总追加充注量=																																			
2	W2	室内机追加制冷剂充注量的计算方法 (W2 kg) 224和280型室内机的制冷剂追加充注量为1.0kg。 224型以下的室内机不需要追加充注制冷剂。 224和280型室内机总台数 <input type="text"/> 追加充注量 <input type="text"/> <input type="text"/> × 1.0kg/台 = <input type="text"/>	kg																																
3	W3	室内机连接比率(室内机总容量/室外机容量)追加充注量 (W3 kg) 计算室内机连接容量比。 <table style="width: 100%; border-collapse: collapse;"> <thead> <tr> <th>条件</th> <th>制冷剂追加量</th> </tr> </thead> <tbody> <tr> <td>整个系统容量比小于100%</td> <td>0.0kg</td> </tr> <tr> <td>整个系统容量比介于100~115%</td> <td>0.5kg</td> </tr> <tr> <td>整个系统容量比介于116~130%</td> <td>1.0kg</td> </tr> </tbody> </table>	条件	制冷剂追加量	整个系统容量比小于100%	0.0kg	整个系统容量比介于100~115%	0.5kg	整个系统容量比介于116~130%	1.0kg	kg																								
条件	制冷剂追加量																																		
整个系统容量比小于100%	0.0kg																																		
整个系统容量比介于100~115%	0.5kg																																		
整个系统容量比介于116~130%	1.0kg																																		
4	W	总追加充注量 (W kg) = W1 + W2 + W3	kg																																

提示:

在严格遵守上表所示制冷剂追加充注量计算方法的前提下，同时应确定系统的总追加制冷剂充注量不会超过下表所示的最大制冷剂追加充注量。如果制冷剂追加充注量计算值超过了下表所示范围，则应缩短配管施工方案总长度并重新计算制冷剂追加充注量以满足下表要求。

< 最大制冷剂追加充注量 (FSDNQ) >

室外机	224	280	335	400、450	500、504	560~690	730~1500
最大制冷剂追加充注量 (kg)	24.5	26.0	33.0	38.5	42.0	46.0	52.0

2. 充注操作

按照项目8.4的要求将制冷剂R410A充入系统。

3. 记录充注量

系统总制冷剂充注量按照如下公式计算。

$$\begin{aligned} \text{总制冷剂充注量} &= W + W_0 \\ \text{本系统} &= \boxed{} + \boxed{} = \boxed{} \text{ kg} \end{aligned}$$

追加充注制冷剂总量 : W kg
 制冷剂总量 : kg
 充注日期 : 年/月/日

室外机出厂时的制冷剂充注量 (W₀) kg

室外机	室外机制冷剂充注量 (W ₀) kg
RAS-224FSDNQ	8.0
RAS-280FSDNQ	8.5
RAS-335FSDNQ	9.9
RAS-400FSDNQ	10.5
RAS-450FSDNQ	10.5
RAS-500FSDNQ	10.5

注意:

- W₀是室外机在出厂时的制冷剂充注量。
- 在有基础模块组合的情况下，计算各组合基础模块出厂时的制冷剂充注量之和。

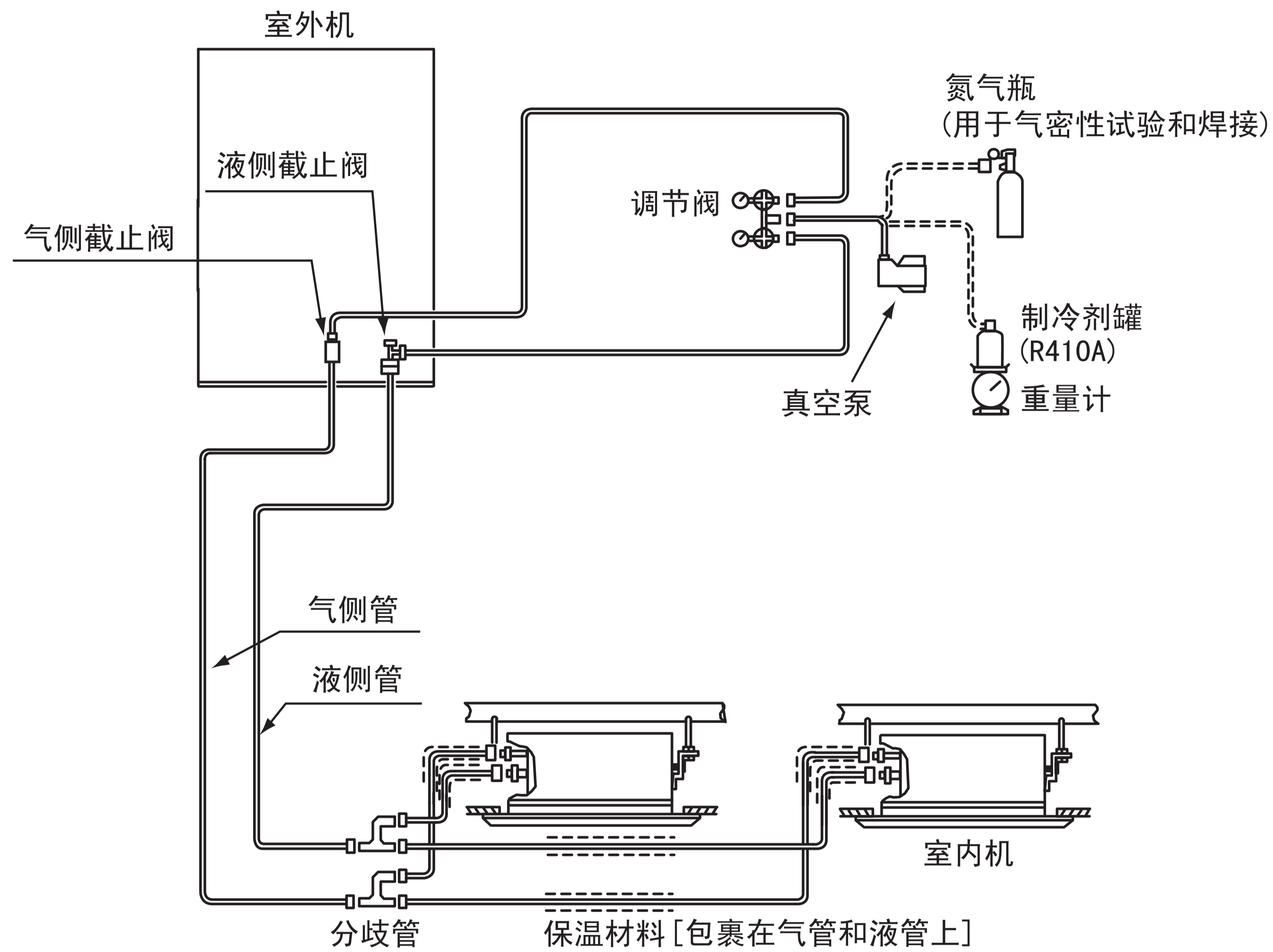
8.4 充注操作

抽真空结束后，检查气侧截止阀、液侧截止阀完全关闭。

参照表格8.1，在液侧截止阀检测接头处充入相应的制冷剂量(允许制冷剂量误差0.5kg)。

如果一定量的制冷剂不能充入，按照如下步骤操作。

- (1) 完全打开气侧截止阀。
- (2) 压缩机制冷运行，从液侧截止阀检测接头处追加制冷剂。同时，液侧截止阀稍微开启(允许制冷剂量误差0.5kg)。
- (3) 制冷剂充注结束后，完全打开液侧截止阀和气侧截止阀。



根据表格8.1 充入正确的制冷剂量。
如果制冷剂充注量过多或不足均会引起压缩机损坏。

从气侧截止阀检测接头充注充注制冷剂可能会导致压缩机故障。
确保从液侧截止阀检测接头处充注制冷剂。

液管和气管完全保温处理防止能力衰减和配管表面结露。

纳子和配管连接处包裹保温材料保温。

检查确保无制冷剂气体泄漏。
如果有大量制冷剂泄漏，会发生呼吸困难或房间内有明火时会产生有毒气体。

8.5 制冷剂充注量自动判定运转

制冷剂充注工作结束后根据自动检测功能步骤运行制冷剂充注量判定运转。

当判定运行结果是制冷剂过量、不足或异常终止时，找出异常原因然后再次运行制冷剂充注量判定运转。

< 制冷剂判定运行步骤 >

- (1) 安装好除1号机维修盖和电气控制盒盖之外的其它钣金件。
- (2) 给系统中的室内机、室外机上电，准备进行制冷剂充注量判定运转。
(在进行判定运转之前给系统上电12小时用来加热压缩机油)

- (3) 室外机基板(PCB1)DSW5-4 ON。

七段数码显示:

F0 CH

- (4) 检查七段数码显示内容，然后按PSW1。

室外机风扇和压缩机将启动，七段数码管将显示:

CH.02

判定将持续30到40分钟。

参照如下表格得出结论。

当判定运行结果是制冷剂过量、不足或异常停止时，找出异常原因然后再次运行制冷剂充注量判定运转。

判定结果显示

七段数码显示内容	结论	备注
End	制冷剂适量	制冷剂充注量合适。 * DWS5-4 OFF，然后试运转。
CH.HI	制冷剂过量	制冷剂充注量过多。 * 根据配管长度重新计算制冷剂追加充注量，用制冷剂回收装置回收制冷剂，重新充注调整后的制冷剂。
CH.Lo	制冷剂不足	制冷剂充注量不足。 * 检查追加制冷剂是否已充入。 * 根据配管长度重新计算制冷剂追加充注量并充注。
CH. 	异常终止	根据下列所述找出异常终止的原因。解决异常终止的原因后重新运行制冷剂充注量判定运转。 (1) 上电之前DSW5-4 是否已ON? (2) DSW5-4 ON之前，所有室内机是否已准备完毕? (3) 室外环境温度是否在适用范围(-5到43℃)? (某些情况下，室内机连接数量超过推荐数量且室外环境温度大于35℃，此判定运转不能运行。) (4) 运行室内机总容量比(室内机容量比)为30%或更少? (5) DSW4-4(压缩机强制停止)是否OFF?

- (5) 制冷剂量合适时，DSW5-4 OFF。

DSW5-4 OFF后至少3分钟后室外机才能启动。

提示:

在判定运转过程中，当保护控制动作时，七段数码会显示保护代码，这是正常的。

对于保护代码，可参照粘贴在维修盖背后的表格。

提示:

1. 禁止将碳氟化合物(制冷剂)直接排放。
2. 本品报废、维修时，碳氟化合物(制冷剂)需回收。
3. 对于碳氟化合物(制冷剂)，需在产品上粘贴特殊标贴或制冷剂标贴。
制冷剂充注后，在制冷剂标贴中记录总制冷剂量(=出厂前充注制冷剂量+现场追加充注制冷剂量)。

- 应特别注意制冷剂的泄漏

在安装空调机前，应注意室内制冷剂的临界浓度，以防泄漏事故。

$$\frac{\text{系统中制冷剂总量 (kg)}}{\text{室内机控制空间 (m}^3\text{)}} \leq \text{临界浓度 (kg/m}^3\text{)}$$

0.3 kg/m³ *

*按照空调设备标准 KHKS 0010 (日本高压气体保护协会)，此临界浓度值由各国法律法规来确定。比如ISO5149 和 EN378。

如果检测浓度大于0.3kg/m³时，采取一下措施：

- 1) 准备1台检漏仪及其控制运行的排气扇。
- 2) 打开在墙或门等处的换气口，以降低制冷剂的浓度。
(在低于门的位置，应设置面积相当于地板面积的0.15%以上的换气口。)

⚠ 注意

1. HFC气体R410A最大允许浓度

R410A制冷剂是不燃、无毒气体。

但是如果泄漏，制冷剂气体进入房间有可能导致窒息。

按空调设备标准(KHKS 0010) [日本高压气体保护协会]，空气中R410A最大允许浓度为0.3kg/m³。

因此泄漏时，必须采取有效措施使R410A在空气中浓度低于0.3kg/m³。

2. 制冷剂浓度计算

- (1) 计算制冷剂总量 (kg) (包含连接的所有室内机系统的充注量)。
- (2) 计算每一相关房间的容积V (m³)。
- (3) 按下列算式计算房间制冷剂的浓度C (kg/m³)。

$$\frac{\text{R: 制冷剂总量 (kg)}}{\text{V: 房间容积 (m}^3\text{)}} = \text{C: 制冷剂浓度} \leq 0.3 \text{ (kg/m}^3\text{)} *$$

如当地有特殊法规，按当地要求。

< 例如 >

日本标准KHKS 0010 C=0.3 (kg/m³)

9. 试运行

应按表9.2进行调试运行，并按表9.1的要求记录。

警告

- 只有当所有检测点查清后才可启动机器。
对室内机试运转，参照粘贴在室内机上的安装使用手册。

9.1 试运行前准备

- (1) 检查确保室内外机的制冷剂管路和通讯线连接到同一制冷系统中。否则，将导致异常和严重事故。检查系统中室内外机的制冷系统编号(DSW1和DSW8[室外机]，DSW5和RSW2[室内机])和室内机编号(RSW)。确保室内、室外机基板的拨码开关设置正确。
特别的，注意室内外机高低差、制冷系统编号和终端电阻的设置。参照章节“7. 电路接线图”。
- (2) 检查确保端子对地电阻超过1M。否则，找到漏电处并修复后才可启动(详细参照“绝缘电阻注意事项”)。不要给通讯端子施加强电(室外机：TB2 1, 2, 3, 4/室内机：TB2 1, 2, A, B)。
- (3) 检查确保电源线L1, L2, L3和N接线正确。
如果接线不正确，机器不会运行，并且线控器上显示警报代码“05”。此时，根据粘贴在维修盖反面的表格检查、修改电源的相序。
- (4) 检查确保电源已接通12小时以上，以保证曲轴箱加热带加热压缩机油。
FSDNQ系列在通电4小时内不会运转(停机代码d1-22)。
如果要在通电4小时内运转，按照如下步骤解除保护：
 1. 给室外机接通电源。
 2. 等待30秒。
 3. 按住室外机基板上PSW5按钮3秒以上解除保护代码d1-22。
 4. 如果用线控器解除保护，同时按住“风量”和“导风板”按钮3秒以上。
- (5) 主机标识
在有基础模块组合的情况下，为了容易区分室外机主机A在主机(室外机(A))明显部位粘贴主机标识。
不要在子机(室外机B和C)上粘贴主机标识。

注意

绝缘电阻注意事项

如果总绝缘电阻值小于1MΩ，可能由于存留在压缩机内的制冷剂导致压缩机绝缘电阻低下。在机器长时间不运行时会发生上述现象。

1. 断开压缩机电源线，测量压缩机本体绝缘电阻，如果阻值高于1MΩ，绝缘电阻低下是由于其它电气部品造成。
2. 如果压缩机绝缘电阻阻值小于1MΩ，断开变频基板线缆。然后，接通压缩机曲轴箱加热带电源并通上电。
通电3小时后，再次测量压缩机本体绝缘电阻。(通电时间长短取决于室外天气情况、配管长短和制冷剂状况，或许需要通电更长的时间)测量绝缘电阻后连接压缩机电源线。

如果漏电保护器动作，检查核实是否符合表格7.1中所列漏电保护器的推荐规格。

提示

1. 确保现场提供的电器元件(主电源开关保险丝、断路器、漏电保护器、导线、线管连接和接线端子)已按照技术手册的要求选择，确认器件符合国家电工标准。
2. 配线部分使用屏蔽线($\geq 0.75\text{mm}^2$)屏蔽电气干扰。(屏蔽线总长度小于1000m，并且屏蔽线的规格尺寸应遵守当地规范。)
3. 检查端子排连线正确(端子板的L1端与L1、N端与N电压380V)。如果接线错误，会损坏部件。

9.2 试运行

- (1) 检查确保室外机截止阀全开，然后启动机器。
(如果有模块组合，检查并确保所有连接室外机的截止阀全开)
- (2) 通过逐一启动室内机，检查并确保室内机制冷管路设定和电气设定在同一系统中。
(如果同时启动多台室内机，不能检测室内、室外机的对应)
- (3) 按照如下步骤进行试运行操作。确认试运行操作无问题。

提示:

如果是双线控制器(主和副)，首先通过主线控制器启动试运行。

- a) 同时按住线控制器上“运行模式”和“点检”按钮3秒钟以上设置试运行模式。

→ LCD屏幕上会显示“试运行”。

全部连接室内机数量会显示在LCD屏幕上。

05 台

例如连接室内机台数为5台。

- 对于其它可选择的线控器(无线遥控器和微型控制器)，参照可选择线控器上粘贴的安装及使用手册进行试运行。
 - 如果一个线控器控制多台室内机同时运行，检查连接室内机的台数显示在LCD屏幕上。
 - 如果显示台数不正确，由于连线不正确、无法自动获取地址。断开电源线，检查下列几点并正确接线；(不要10秒内重复开关)
 - * 室内机电源没接通，或是连线不正确。
 - * 室内机间连接电缆连接不正确或通讯线不正确。
 - * 室内机基板上旋转开关和拨码开关设置不正确(设置地址重复)。
- b) 按“运行模式”按钮设置运行模式。
 - c) 按“运行/停止”按钮。

→ 试运行开始前运行指示灯亮。

自动设置为试运行2小时，“停止时间”和“2小时”会显示在LCD屏幕上。虽然风量初始设置为“高风”，但是此设置可以更改。

- 检查如下所示的运行范围。

		制冷运行	制热运行
室内侧温度	最小值	21°C DB / 15°C WB	15°C DB
	最大值	32°C DB / 23°C WB	27°C DB
室外侧温度	最小值	-5°C DB (*)	-20°C WB (**)
	最大值	43°C DB	15°C WB

DB:干球温度, WB:湿球温度

提示:

(*) 10°C DB ~ -5°C DB, 运行控制范围

(**) -12°C WB ~ -20°C WB, 运行控制范围

- 机器运行时注意如下事项:
 - * 不要触摸排气端任何部件。因为压缩机和管路在排气端温度高达90°C以上。
 - * 不要按交流接触器按钮，否则将导致严重事故。
 - 在断开主电源后3分钟内，不要触摸任何电器元件。
 - 通过逐一运行室内机，检查确保制冷剂管路设定和电气线设定在同一系统内。
- d) 按“导风板”按钮，然后检查导风板开始正常动作无异音。再次按“导风板”按钮，导风板会停止动作。如果有异音，打开面板重新调整面板角落连接部位的装配情况。确保面板正确安装在室内机本体上，否则面板会变形。
 - e) 试运行过程中，虽然保护装置有效，但是温度控制无效。如果报警，根据表格9.2 警报代码找出异常原因。解除异常原因后再进行试运转运行。
 - f) 根据粘贴在室外机前面板背面的室外机点检标贴，可通过七段数码显示温度、压力、运行频率和连接室内机的台数。
 - g) 要停止试运行，再次按“运行/停止”按钮或等待2小时。

表9.1 试运行及保养记录

型号:	序号:	压缩机号:
用户名和地址:		日期:

1. 室内机风扇运转方向是否正确?	<input type="checkbox"/>
2. 室外机风扇运转方向是否正确?	<input type="checkbox"/>
3. 压缩机运行有无异常声音?	<input type="checkbox"/>
4. 系统是否已运行至少20分钟?	<input type="checkbox"/>

5. 检测室内温度:

进口: <u>No. 1 DB /WB °C,</u>	No. 2 DB /WB °C,	No. 3 DB /WB °C,	No. 4 DB /WB °C
出口: <u>DB /WB °C,</u>	<u>DB /WB °C,</u>	<u>DB /WB °C,</u>	<u>DB /WB °C</u>
进口: <u>No. 5 DB /WB °C,</u>	No. 6 DB /WB °C,	No. 7 DB /WB °C,	No. 8 DB /WB °C
出口: <u>DB /WB °C,</u>	<u>DB /WB °C,</u>	<u>DB /WB °C,</u>	<u>DB /WB °C</u>

6. 检测室外温度:

进口: <u>DB °C,</u>	WB °C
出口: <u>DB °C,</u>	<u>WB °C</u>

7. 检测制冷剂温度:

液管温度: _____	°C
排气温度: _____	°C

8. 检测压力:

排气压力: _____	MPa
吸气压力: _____	MPa

9. 检测电压:

额定电压: _____	V
运转电压: _____	L ₁ -L ₂ V, L ₁ -L ₃ V, L ₂ -L ₃ V
启动电压: _____	V
相间不平衡: $1 - \frac{V}{V_m} =$ _____	

10. 检测压缩机输入运行电流:

输入功率: _____	kW
运转电流: _____	A

11. 制冷剂充注量是否合适?	<input type="checkbox"/>
12. 运行控制装置是否正确?	<input type="checkbox"/>
13. 安全装置是否动作正常?	<input type="checkbox"/>
14. 系统是否已做制冷剂泄露检测?	<input type="checkbox"/>
15. 机器内外是否已清理干净?	<input type="checkbox"/>
16. 机器所有盖板是否已固定好?	<input type="checkbox"/>
17. 机器所有盖板是否有异常响音?	<input type="checkbox"/>
18. 滤网是否清洁?	<input type="checkbox"/>
19. 热交换器是否清洁?	<input type="checkbox"/>
20. 截止阀是否打开?	<input type="checkbox"/>
21. 凝结水是否顺畅地从排水管排出?	<input type="checkbox"/>

表9.2 故障代码

代码	分类	异常内容	原因
01	室内机	保护装置动作(浮子开关)	浮子开关动作 (接水盘水位过高, 排水管、浮子开关或接水盘异常)
02	室外机	保护装置动作(高压压力开关)	高压压力开关PSH动作(配管阻塞、制冷剂充注过量、 不凝不可压缩气体混入)
03	通讯	室内机与室外机通讯异常	接线错误, 接线端子松动, 断线, 室外机电源断开, 室外保险丝熔断
04		变频控制基板与室外机基板通讯异常	变频控制基板与室外机基板通讯异常 (连接器松动、断线、保险丝熔断)
04.		风扇控制基板与室外机基板通讯异常	风扇控制基板与室外机基板通讯异常 (连接器松动、断线、保险丝熔断)
05	电源相位	电源相位异常	电源错误、电源相位接错、电源接线缺相
06	电源电压	变频器电压异常	室外机电压过低、电源容量不够
06.		风扇控制电压异常	室外机电压过低、电源容量不够
07	循环系统	排气过热度TdSH过低	制冷剂充注过多、热敏电阻失效、 连线错误、配管连接错误、膨胀阀锁死在开 的位置(连接器断开)
08		排气温度Td过高	制冷剂充注过少、配管阻塞、热敏电阻失效、 连线错误、配管连接错误、膨胀阀锁死在关 的位置(连接器断开)
0A	通讯	室外机与室外机通讯异常	接线错误, 接线端子松动, 断线
0b	室外机	室外机地址设定错误	同一制冷系统中室外机(子机)设定地址相同
0C		室外机主机设定错误	同一制冷系统中2台及以上室外机设置为主机
11	室内机传感器	回风热敏电阻	连线错误、连线断开或短路
12		出风热敏电阻	
13		防冻结保护热敏电阻	
14		气管热敏电阻	
19	风扇电机	室内机风扇电机保护装置动作	风扇电机堵转、过热
21	室外机传感器	高压压力传感器	连线错误、连线断开或短路
22		室外温度热敏电阻	
23		压缩机顶部排气热敏电阻	
24		换热器液管热敏电阻	
25		换热器气管热敏电阻	
29		低压压力传感器	

代码	分类	异常内容	原因
31	系统	室外机、室内机容量设定错误	组合设置容量设定错误、室内机合计容量过大或过小
35		室内机地址设定错误	同一系统中出现相同的室内机编号
36		室内机组合错误	室内机设计制冷剂是R22
38		室外保护检出回路异常	室外机保护回路异常(室外机基板配线错误)
3A	室外机	室外机容量异常	室外机容量>54HP
3b		室外机组合机型或电压设定错误	主机、子机组合或电压设定错误
3d		主机和子机间通讯异常	配线错误、断开或基板故障
43	保护装置	低压过低保护动作	压缩不良(压缩机变频器故障, 接线松动)
44		低压过高保护动作	制冷时室内过负荷, 制热时室外温度过高, 膨胀阀锁死(接线松动)
45		高压过高保护动作	过负荷运转(换热器阻塞, 回风短路), 配管阻塞, 制冷剂充注过量, 混入不凝不可压缩气体
47		低压过低保护动作(防止抽真空运行)	制冷剂不足, 制冷管道阻塞, 膨胀阀锁死在开的位置(接线松动)
48		变频器过电流保护动作	过负荷运转, 压缩机异常
51	传感器	变频器电流传感器异常	电流传感器异常
53	变频器	变频器信号检出错误	IC驱动程序错误(过电流、低电压、短路保护)
54		变频器散热器温度异常、保护装置动作	变频器散热器热敏电阻异常, 热交换器阻塞, 散热风扇故障
55		变频器故障	变频器基板故障
57	风扇控制基板	风扇控制基板保护动作	IC驱动信号检测错误(过电流、低电压、短路保护)瞬时过电流
5A		风扇控制基板散热器温度异常	散热器热敏电阻异常, 热交换器阻塞, 散热风扇故障
5b		过电流保护动作	风扇电机故障
5c		风扇控制基板电流传感器异常	电流传感器故障(瞬时过电流, 散热器温度过高, 电压过低, 接地故障, 失步)
EE	压缩机	压缩机保护报警 (不能通过远程控制进行重启动)	下面故障报警在6小时内出现3次就会出现 压缩机保护报警: 02, 07, 08, 39, 43 to 45, 47
b1	室外机地址设定	室外机地址或制冷系统设置错误	地址、制冷循环系统编号的设定超过64
b5	室内机地址设定	室内机连接台数设定错误	在一个系统中连接17台或以上非H-LINK II的室内机

10. 保护和控制装置

- 压缩机保护

压缩机采用以下装置保护。

- (1) 高压压力开关：当压缩机排气压力超出设定值时，会产生动作，停止运行。
- (2) 曲轴箱加热带：此加热带可防止润滑油在冷启动时发泡，在压缩机停止时它也工作。

型 号			RAS-224FSDNQ	RAS-280FSDNQ	RAS-335FSDNQ
压缩机			自动复位，不可调		
压力开关			(每台压缩机一个)		
高压	断开	MPa	4.15 ^{-0.05} _{-0.15}	4.15 ^{-0.05} _{-0.15}	4.15 ^{-0.05} _{-0.15}
	闭合	MPa	3.20±0.15	3.20±0.15	3.20±0.15
熔断器容量 380V 3N~ 50Hz		A	40 x 2	40 x 2	40 x 2
曲轴箱加热带 容量		W	40 x 2	40 x 2	40 x 2
CCP定时器 设定时间		min.	3	不可调 3	3
DC风扇模块 熔断器容量 380V 3N~ 50Hz		A	20 x 1	20 x 1	20 x 1

型 号			RAS-400FSDNQ	RAS-450FSDNQ	RAS-500FSDNQ
压缩机			自动复位，不可调		
压力开关			(每台压缩机一个)		
高压	断开	MPa	4.15 ^{-0.05} _{-0.15}	4.15 ^{-0.05} _{-0.15}	4.15 ^{-0.05} _{-0.15}
	闭合	MPa	3.20±0.15	3.20±0.15	3.20±0.15
熔断器容量 380V 3N~ 50Hz		A	63 x 2	63 x 2	63 x 2
曲轴箱加热带 容量		W	40 x 4	40 x 4	40 x 4
CCP定时器 设定时间		min.	3	不可调 3	3
DC风扇模块 熔断器容量 380V 3N~ 50Hz		A	20 x 1	20 x 1	20 x 1

本产品执行标准

产品型号	执行标准
室外机 RAS-224FSDNQ	GB4706.1-1998 GB4706.32-2004 GB4343.1-2009 GB17625.1-2003 GB/T18837-2002
室外机 RAS-280FSDNQ RAS-335FSDNQ RAS-400FSDNQ RAS-450FSDNQ RAS-500FSDNQ RAS-504FSDNQ~RAS-1500FSDNQ	GB4706.1-1998 GB4706.32-2004 GB/T18837-2002

青岛海信日立空调系统有限公司

地址：青岛经济技术开发区前湾港路218号

邮编：266510

客户服务部

地址：青岛市东海西路17号海信大厦

电话：(0532) 83883111

传真：(0532) 83870986

邮编：266071

电子邮件：service@hisensehitachi.com